

Fabricant - Distributeur

Piscines Publiques & Privées



Pièces Détachées



2025

Tél. +33 (0)5 61 27 71 75
Fax. +33 (0)5 61 81 59 54

www.fmp-fr.eu
E.mail : info@fmp-fr.eu

POMPES

KSX PRO	p.06
NINFA - NK	p.07
ONDINA - OK	p.08
CARIBE - CK	p.09
KORAL - KSE	p.10
EPSILON -EP	p.11
PRIME - KPR - HCP3600	p.12
NIGER -KNG - HCP 900	p.13
KAPRI - KAP - HCP3800	p.14
KARPA - KA - HCP1000	p.15
KORAL - KSV	p.16
KAPRI - KAPV	p.17
KARPA - KAV	p.18
KAN PLUS - KAN - HCP4000	p.19
KAN PLUS + - KAN1020&1270	p.20
KRETA - KT	p.21
KRETA - KTB - HCP1100	p.22
KALIFORNIA - KAL - HCP4200	p.23
KALIFORNIA - KL	p.24
KRIPTON - KRF	p.25
KRIPTON - KRB	p.26
MOTEURS COMPLETS 50 Hz	p.27
MOTEUR - Brides, Couvertres, Ventilateurs, Couvertres de ventilateur	p.28
MOTEUR - Roulements, Couvertres de boîtier de connexion, Condensateur	p.29

FILTRES

GRANADA - GL	p.30
GRANADA - GT	p.31
TOLEDO - TL	p.32
TOLEDO - TT	p.33
ARTIK - AK	p.34
ARTIK - AKT	p.35
BALEAR - BL	p.36
BALEAR - BR	p.37
BALEAR - BT	p.38
BALEAR - BC / HCFC ROMA	p.39
MALAGA - BM / HCFM	p.40
FABER - FB	p.41
CREPINES	p.42
VANNE - VK6	p.43

FILTRES INDUSTRIELS

ARTIK - AK - HCFA	p.44
BRASIL - BL - HCFB	p.45
ENZO - EZ - HCFM	p.46
FABER - FBSCN - HCFH HCFH	p.47
CREPINES	p.48

PIECES A SCELLER

SKIMMERS BETON	p.49
SKIMMERS LINER	p.50
BONDE DE FOND	p.51
BONDE DE FOND Piscines Publiques	p.52
PROJECTEURS PLATS - PEH - PEP - PEL	p.53
PROJECTEURS PLATS - PH - PL	p.54
NAGE A CONTRE COURANT	p.55
EHELLE Murale	p.56
CHLORINATEUR - KLS20 - KLS30	p.57
CHLORINATEUR - KLS50 - KLS100	p.58
CHLORINATEUR - KLX	p.59



POMPES

TriStar®	p.62
Super Pump Pro	p.63
Max-Flo XL®	p.64
Max-Flo II®	p.65
Max-Flo®	p.66
Booster Pump	p.67

FILTRES

Filtres à sable Top	p.68
Filtres à sable Side	p.69

PIECES A SCELLER

SKIMMER SP1082 / SP1084 / SP1085 / SP1075 (fi 99) / SP1076 (fi 99) / SP1077 (fi 99)	p.71
SKIMMER SP1090 / SP1094 / SP1096 / SP1097	p.72
SKIMMER Série Premium - Design - Omega	p.73
PROJECTEUR	
300W SP0512	p.74
300W Série PREMIUM-DESIGN-OMEGA	p.74
100W Série PREMIUM-DESIGN-OMEGA	p.75
Halogène 75 W	p.76
BONDES DE FOND	
SP1048AVE - SP1049AVE / WG1048AVE - WG1049AVE	p.77
SP1051AVE - SP1052 - SP1054AVE / WG1051AVE - WG1054AVE	p.77
3210 & 3211	p.78
3252 & 3253	p.78
TURBOJET	p.78
BUSE REGLABLE	
3319	p.79
3310	p.79
3312 / 3315	p.79
SP1408ELL / SP1411ELL	p.80
3331 / 3329	p.80

TRAITEMENT EAU

AquaRite® Pro	p.81
---------------------	------

DISTRIBUTEURS de produits chimiques

CL200EURO & CL100EURO	p.82
-----------------------------	------

NETTOYEURS DE PISCINES

Aqua-Vac® 500	p.83
Aqua-Vac®	p.83
eVacTM Pro / SharkVacTM XL	p.84
SharkVacTM / eVacTM	p.85
Pool Vac Ultra® - Pool Vac + - Pool Vac / Navigator®	p.86
Pool Vac Ultra® Pro / Navigator® Pro	p.87



POMPES

STRM	p.89
STRN	p.90
Flooder	p.91
Flooder Jet	p.92

FILTRES

Premium	p.93
Broadex	p.94
Filtrone	p.95
Turbidron	p.96

PIECES A SCELLER

Skimmer	p.97
BDF Gemas	p.98
Projo Gemas	p.99

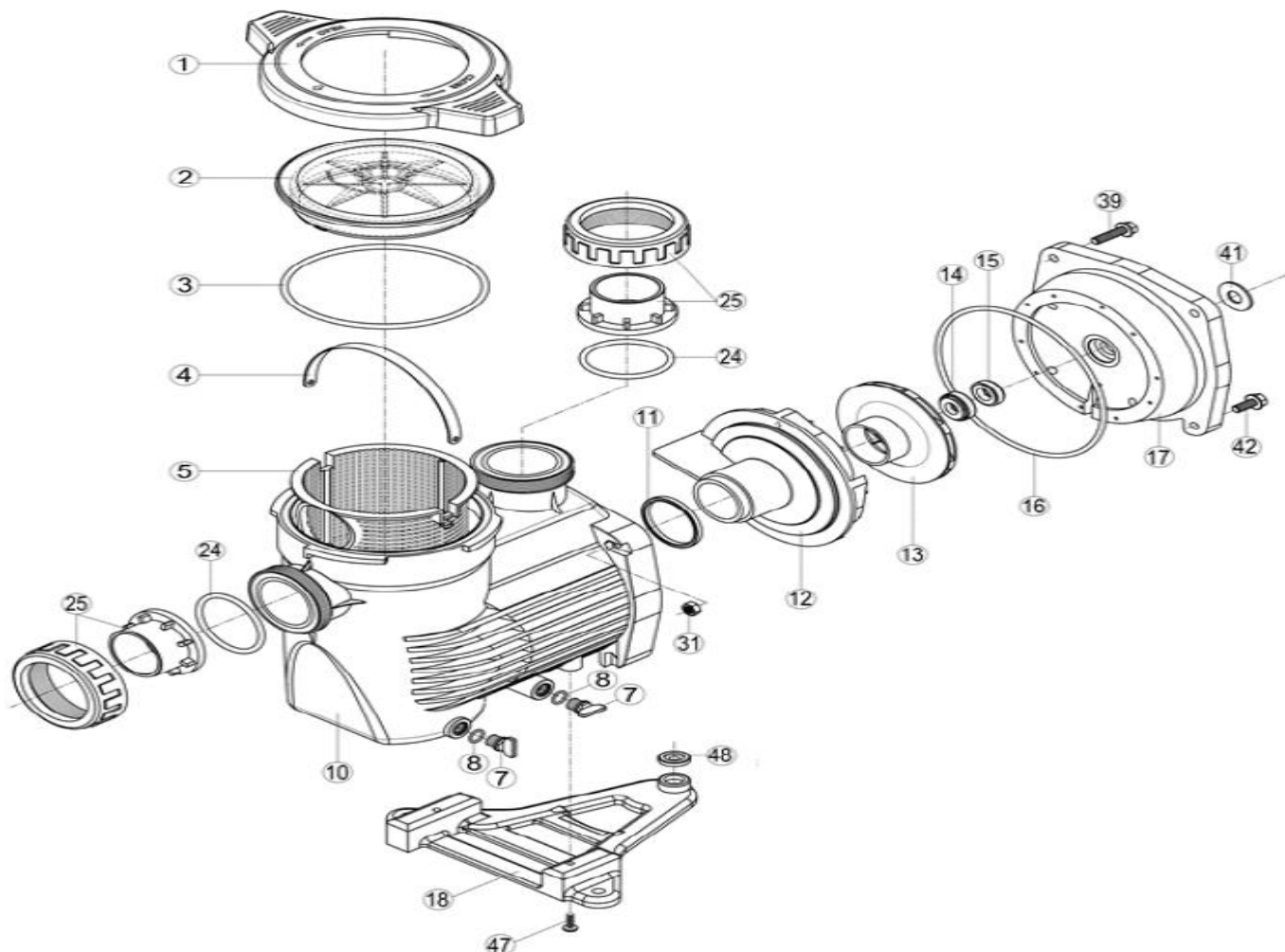
KRIPSOL®

SPARE PARTS
CATÁLOGO DE REPUESTOS
PIÈCES DÉTACHÉES



kripsol.co.uk • kripsol.es • kripsol.fr

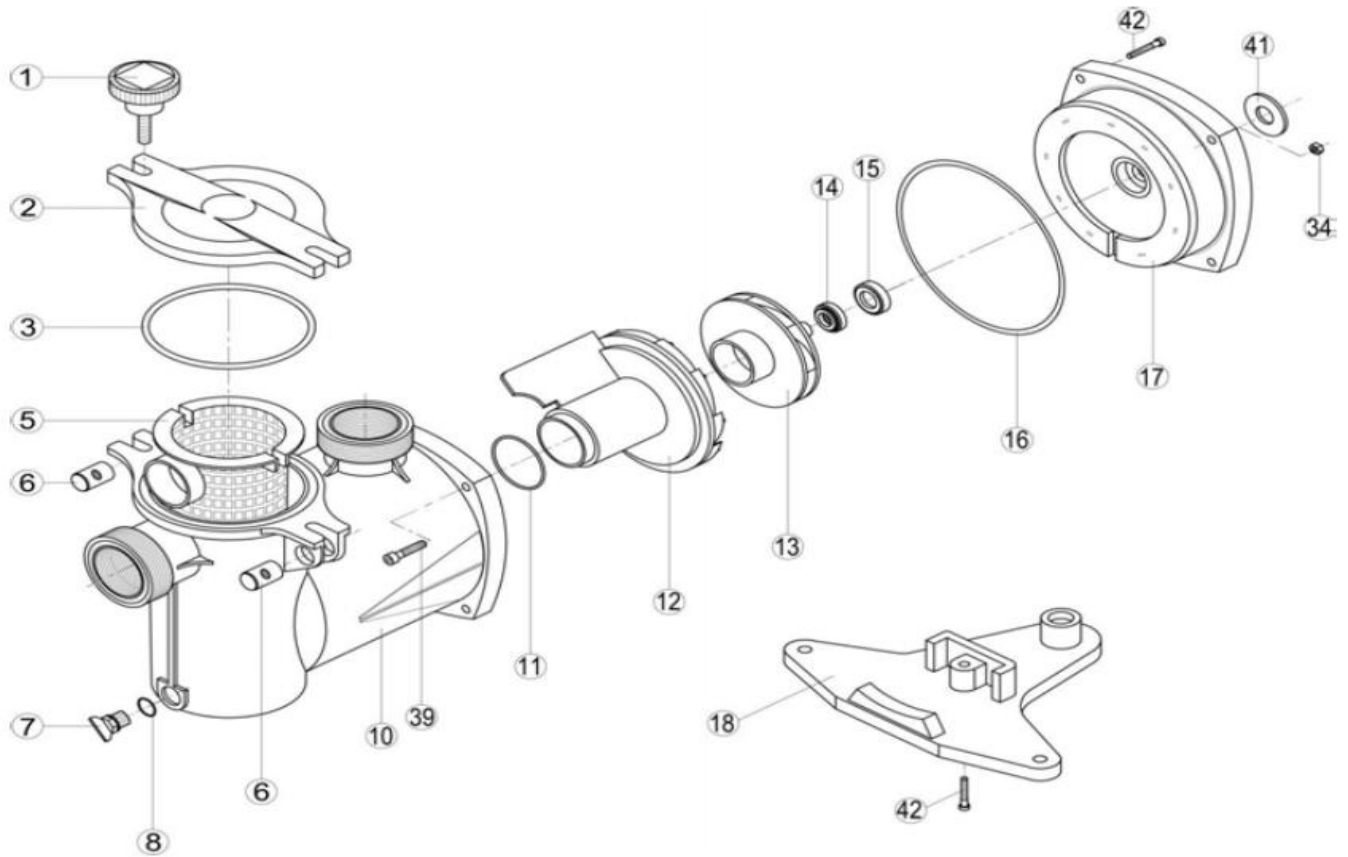
2025



N°	REF FMP	DESIGNATION	PRIX VENTE € HT
1	XKRPUM0001.07R	Ecrou De Couvercle Ksx Pro	50,30
2+3	XKRPUM0002.10R	Couvercle + Joint Pompe Ksx Pro	45,44
3	XKRPUM0003.03R	Joint Couvercle Pompe Kse/Ksv L'Un	28,92
4+5	XKRPUM0005.03R	Panier Prefiltre Pompe Kse/Ksv/Ep	24,10
7+8	XKRPUM0007.00R	Bouchon Vidange+Joint Ckkalepklkankapkvkavkseksvktktbkngnkokkprka(X1)	24,80
3+8+11+16+24	XKRPUM3116.03R	Kit De Joints - Pompe Kse/Ksv	26,86
10	XKRPUM0010.20R	Corps De Pompe Ksx Pro	158,40
11	XKRPUM0011.02R	Joint De Diffuseur Pompe Ep/Kse/Ksv/Kng L'Un	28,92
12	XKRPUM0012.03R	Diffuseur Pompe Ep/Kse/Ksv/Kng	30,98
13	XKRPUM0013.03R	Turbine De 0,33 Cv - Pompe Ck/Ep/Kse/Ok	44,06
	XKRPUM0013.07R	Turbine De 0,50 Cv - Pompe Ep/Kse	44,06
	XKRPUM0013.05R	Turbine De 0,75 Cv - Pompe Ck/Ep/Kse/Kng/Ok	44,06
	XKRPUM0013.08R	Turbine De 1 Cv - Pompe Ep/Kse/Kng	44,06
	XKRPUM0013.09R	Turbine De 1,50 Cv - Pompe Ep/Kse/Kng	44,06
	XKRPUM0013.10R	Turbine De 2 Cv - Pompe Ep/Kse/Kng	44,06
	XKRPUM0013.11R	Turbine De 3 Cv - Pompe Ep/Kse	44,06
14+15	XKRPUM1415.01R	Garniture Mecanique Complete - Pompe Ok/Ck/Kse/Ep/Kng/Ksv	28,92
16	XKRPUM0016.02R	Joint De Bride De Raccordement - Pompe Ep/Kse/Ksv/Kng L'Un	32,36
17	XKRPUM0017.02R	Bride De Raccordement - Pompe Ep/Kse/Ksv/Kng	75,80
18+48	XKRPUM0018.01R	Support De Pompe / 6 Calles Ck/Ep/Kse/Ksv/Kng/Ok	26,86
31+39+42+47	XKRPUM3942.03R	Kit Visserie - Pompe Kng/Kse	21,34
41	XKRPUM0041.00R	Rondelle Anti-Bruit Pompe Ck/Ep/Kse/Ksv/Kng/Nk/Ok/Kpr L'Une	17,22
24+25	XKEK50.B	Raccord Union D.50 + Ecrou + Joint Ppe Ks (X2)	32,36
	XKEK63.B	Raccord Union D.63 + Ecrou + Joint Ppe (X2)	32,36

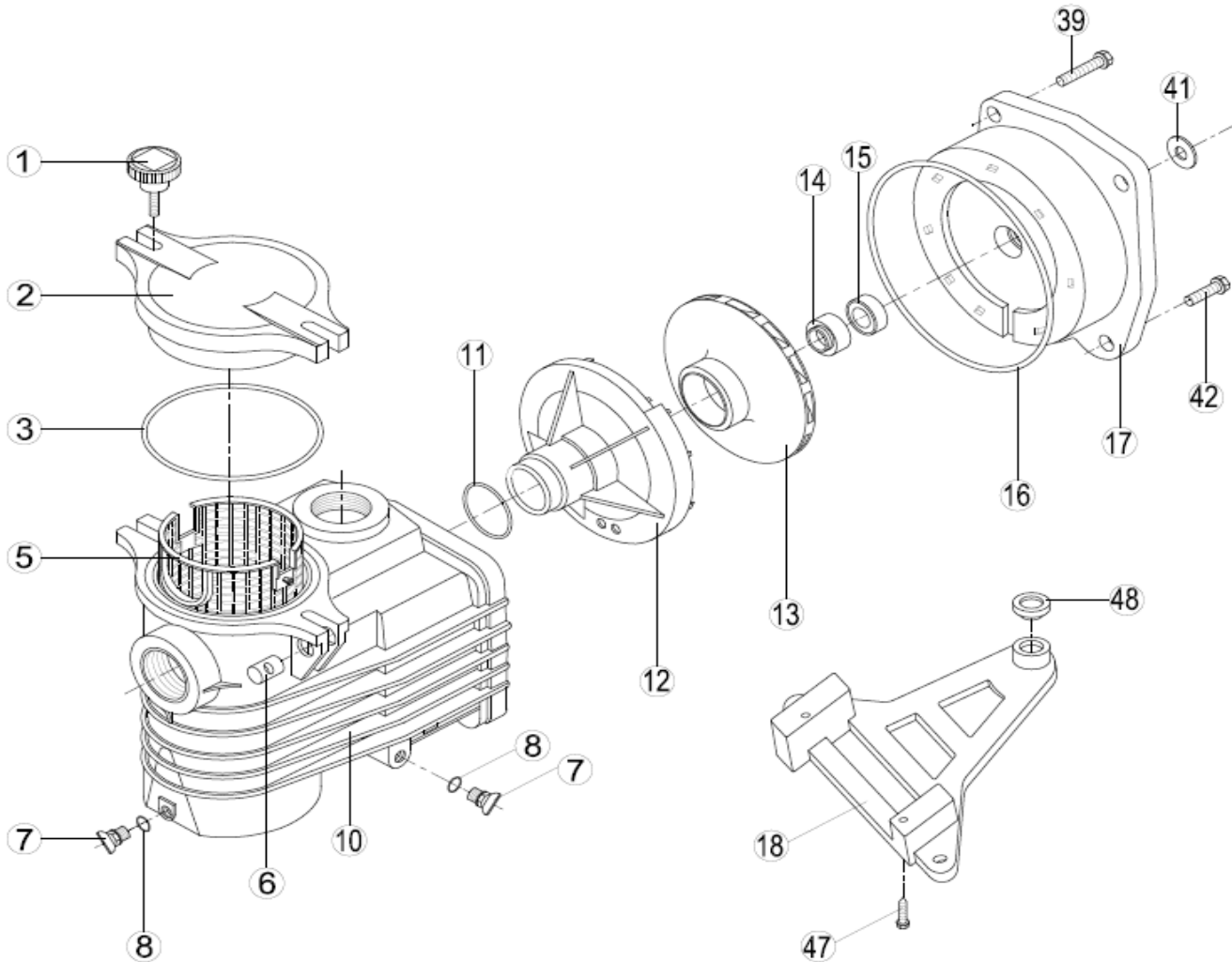
POMPE NINFA - NK

KRIPSOL



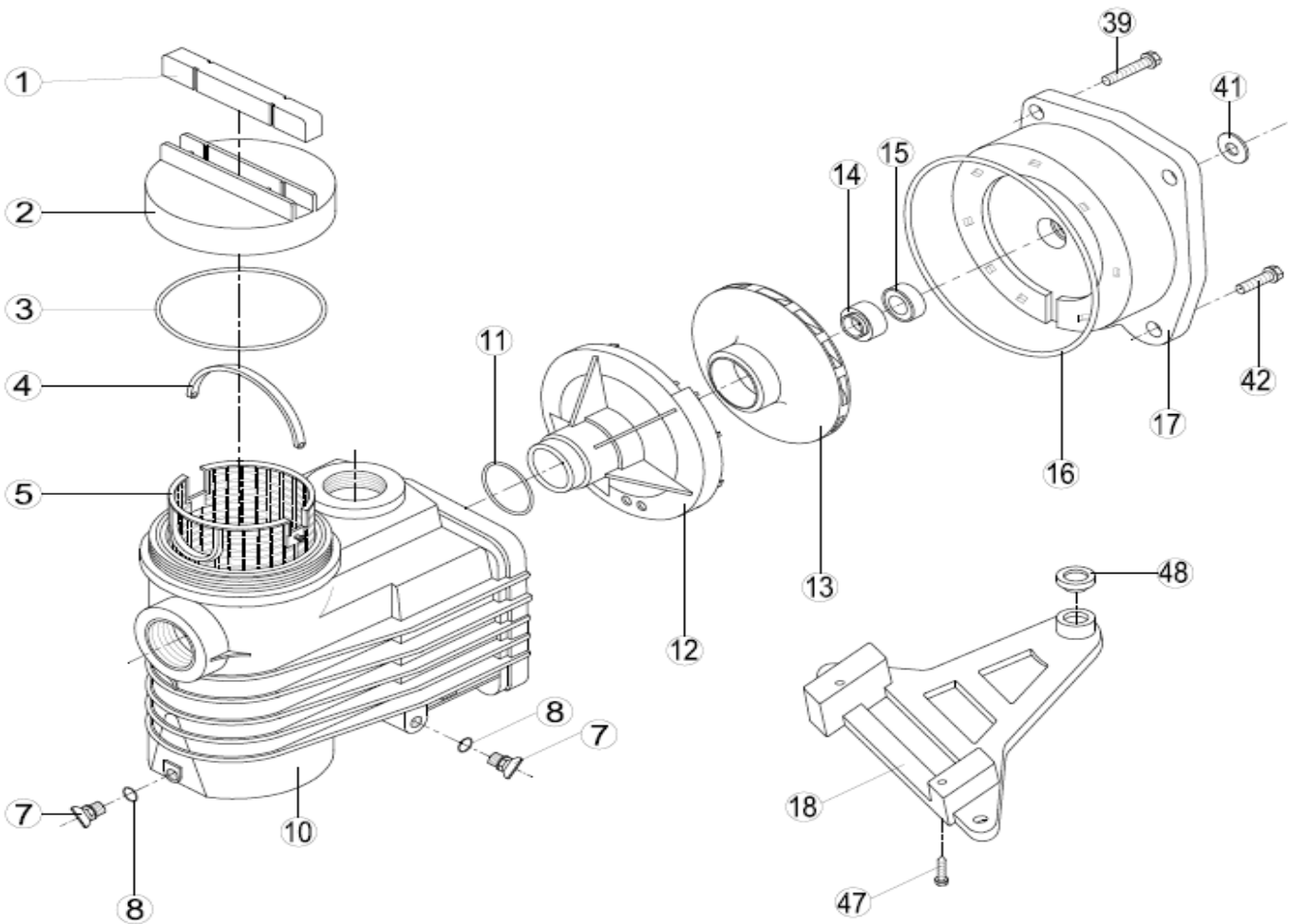
N°	REF FMP	DESIGNATION	PRIX VENTE € HT
1+6	XKRPUM0001.00R	Vis Papillon Pompe Nk (X2)	19,28
2+3	XKRPUM0002.00R	Couvercle + Joint Pompe Nk	26,86
3	XKRPUM0003.00R	Joint Couvercle Pompe Nk L'Un	19,28
3+8+11+16	XKRPUM3116.00R	Kit De Joints - Pompe Nk	19,98
5	XKRPUM0005.00R	Panier Prefiltre Pompe Nk	17,22
6	XKRPUM0006.00R	Ecrou De Vis Papillon - Pompe Kap/Kapv/Kse/Ksv/Nk/Ok L'Un	30,98
7+8	XKRPUM0007.00R	Bouchon Vidange+Joint Ckkaleplkankapkapvkavkseksvktktbkngnkokkprka(X1)	24,8
10	XKRPUM0010.00R	Corps De Pompe Nk	103,3
11	XKRPUM0011.00R	Joint De Diffuseur Pompe Nk L'Un	15,84
12	XKRPUM0012.00R	Diffuseur 0,25-0,33Cv Pompe Nk	22,72
	XKRPUM0012.01R	Diffuseur 0,50Cv Pompe Nk	22,72
13	XKRPUM0013.00R	Turbine De 0,25 Cv - Pompe Nk	34,42
	XKRPUM0013.01R	Turbine De 0,33 Cv - Pompe Nk	34,42
	XKRPUM0013.02R	Turbine De 0,50 Cv - Pompe Nk	34,42
14+15	XKRPUM1415.00R	Garniture Mecanique Complete - Pompe Nk	28,92
16	XKRPUM0016.00R	Joint De Bride De Raccordement - Pompe Nk L'Un	19,28
17	XKRPUM0017.00R	Bride De Raccordement - Pompe Nk	34,42
18+48	XKRPUM0018.00R	Support De Pompe Nk	17,22
34+39+42	XKRPUM3942.00R	Kit Visserie - Pompe Nk	18,6
41	XKRPUM0041.00R	Rondelle Anti-Bruit Pompe Ck/Ep/Kse/Ksv/Kng/Nk/Ok/Kpr L'Une	17,22

POMPE ONDINA - OK



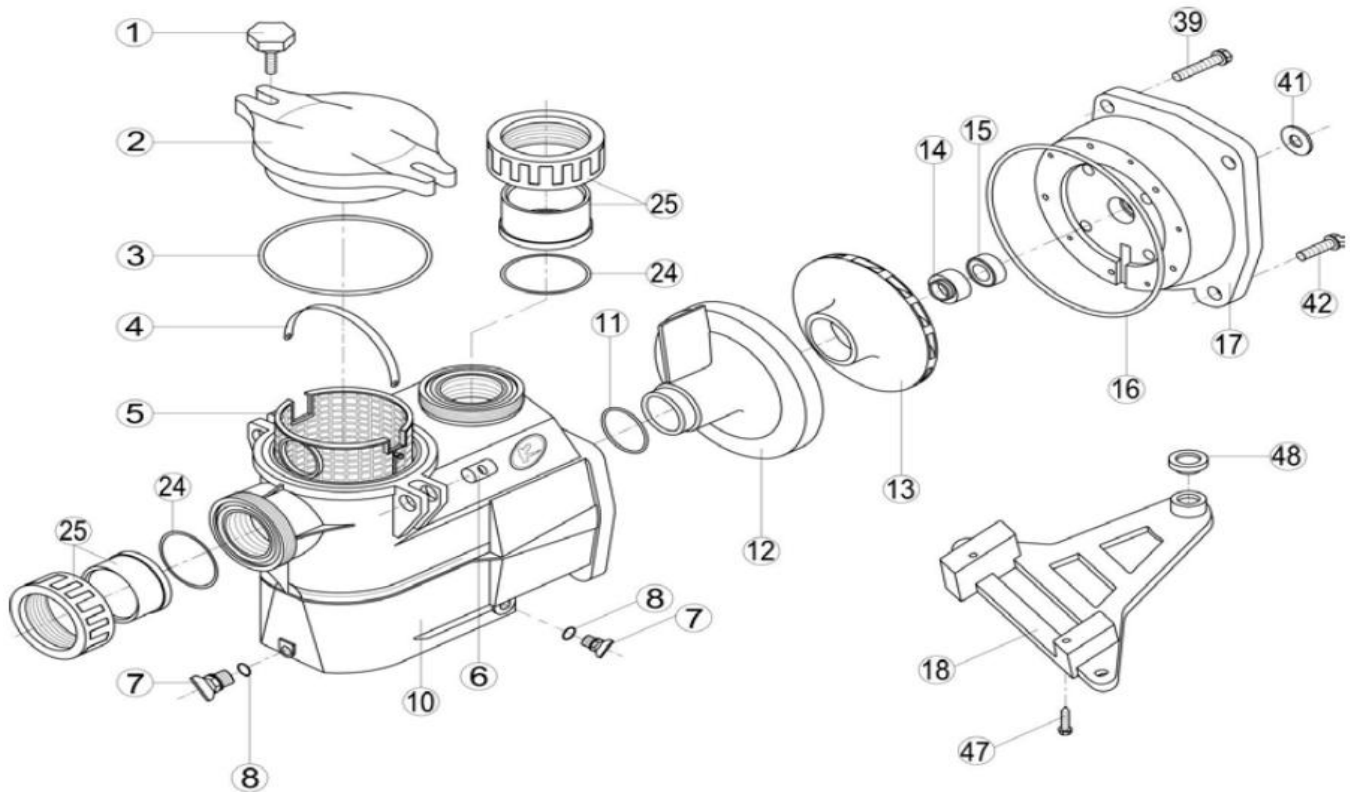
N°	REF FMP	DESIGNATION	PRIX VENTE € HT
1+6	XKRPUM0001.01R	Vis Papillon Pompe Ok (X2)	19,98
2+3	XKRPUM0002.01R	Couvercle + Joint Pompe Ok	30,98
3	XKRPUM0003.01R	Joint Couvercle Pompe Ok L'Un	24,80
3+8+11+16	XKRPUM3116.01R	Kit De Joints - Pompe Ok	21,34
5	XKRPUM0005.01R	Panier Prefiltre Pompe Ok	19,28
6	XKRPUM0006.00R	Ecrou De Vis Papillon - Pompe Kap/Kapv/Kse/Ksv/Nk/Ok L'Un	30,98
7+8	XKRPUM0007.00R	Bouchon Vidange+Joint Ckkaleplkankapkapvkavkseksvktktbkngnkokkprka(X1)	24,80
10	XKRPUM0010.01R	Corps De Pompe Ok	117,10
11	XKRPUM0011.01R	Joint De Diffuseur Pompe Ck/Ok L'Un	17,22
12	XKRPUM0012.02R	Diffuseur Pompe Ck/Ok	24,80
13	XKRPUM0013.03R	Turbine De 0,33 Cv - Pompe Ck/Ep/Kse/Ok	44,06
	XKRPUM0013.04R	Turbine De 0,50 Cv - Pompe Ck/Ok	44,06
	XKRPUM0013.05R	Turbine De 0,75 Cv - Pompe Ck/Ep/Kse/Kng/Ok	44,06
	XKRPUM0013.06R	Turbine De 1 Cv - Pompe Ck/Ok	44,06
14+15	XKRPUM1415.01R	Garniture Mecanique Complete - Pompe Ok/Ck/Kse/Ep/Kng/Ksv	28,92
16	XKRPUM0016.01R	Joint De Bride De Raccordement - Pompe Ck/Ok L'Un	24,80
17	XKRPUM0017.01R	Bride De Raccordement - Pompe Ck/Ok	53,70
18+48	XKRPUM0018.01R	Support De Pompe / 6 Calles Ck/Ep/Kse/Ksv/Kng/Ok	26,86
39+42+47	XKRPUM3942.01R	Kit Visserie - Pompe Ck/Ep/Ksv/Ok	19,98
41	XKRPUM0041.00R	Rondelle Anti-Bruit Pompe Ck/Ep/Kse/Ksv/Kng/Nk/Ok/Kpr L'Une	17,22

POMPE CARIBE - CK



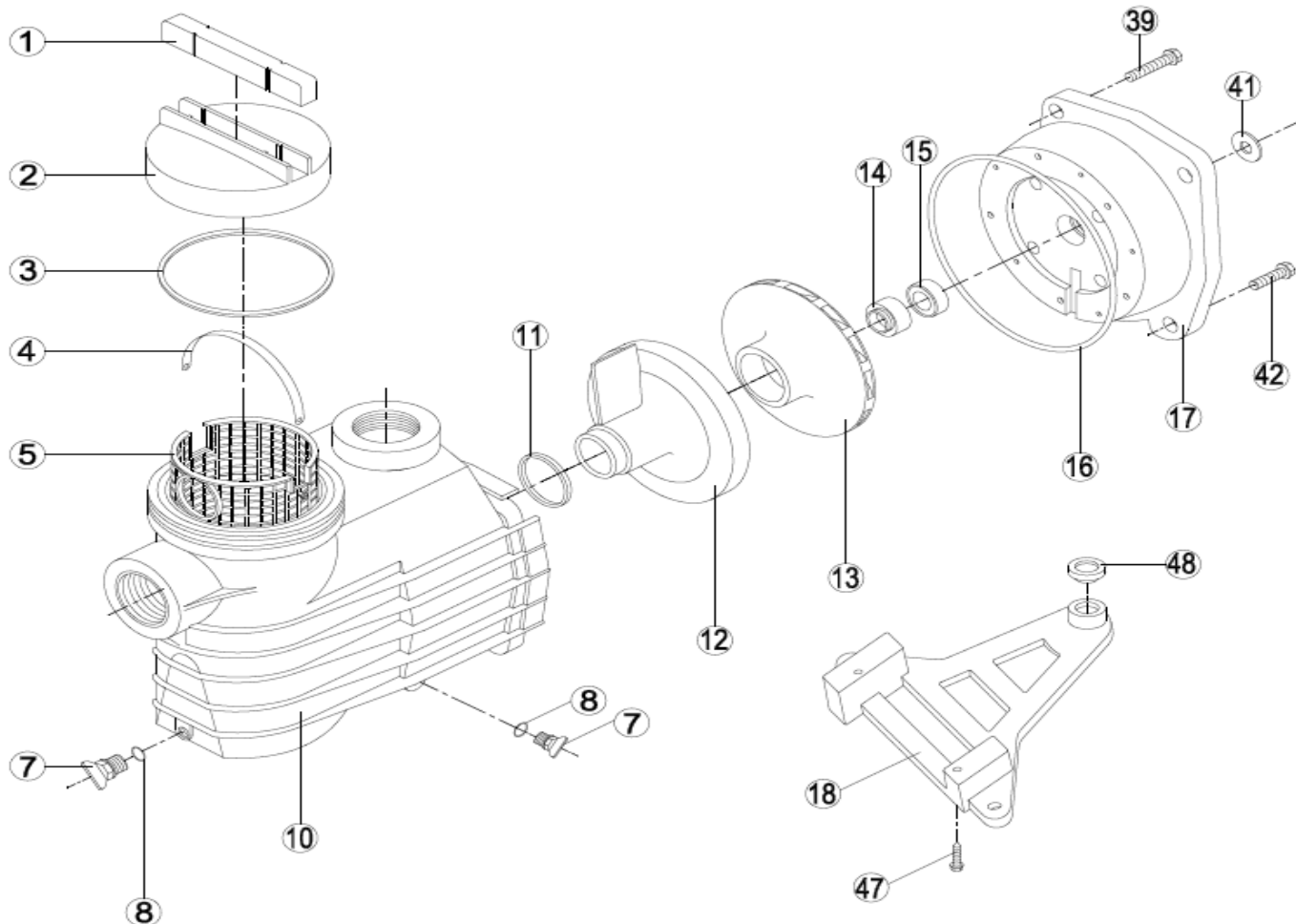
N°	REF FMP	DESIGNATION	PRIX VENTE € HT
1+2+3	XKRPUM0002.02R	Couvercle + Joint Pompe Ck	43,38
3	XKRPUM0003.02R	Joint Couvercle Pompe Ck L'Un	24,80
3+8+11+16	XKRPUM3116.02R	Kit De Joints - Pompe Ck	21,34
4+5	XKRPUM0005.02R	Panier Prefiltre Pompe Ck	19,28
7+8	XKRPUM0007.00R	Bouchon Vidange+Joint Ckkalepklkankapkvkavkseksvktktbkngnkokkprka(X1)	24,80
10	XKRPUM0010.02R	Corps De Pompe Ck	117,10
11	XKRPUM0011.01R	Joint De Diffuseur Pompe Ck/Ok L'Un	17,22
12	XKRPUM0012.02R	Diffuseur Pompe Ck/Ok	24,80
13	XKRPUM0013.03R	Turbine De 0,33 Cv - Pompe Ck/Ep/Kse/Ok	44,06
13	XKRPUM0013.04R	Turbine De 0,50 Cv - Pompe Ck/Ok	44,06
13	XKRPUM0013.05R	Turbine De 0,75 Cv - Pompe Ck/Ep/Kse/Kng/Ok	44,06
13	XKRPUM0013.06R	Turbine De 1 Cv - Pompe Ck/Ok	44,06
14+15	XKRPUM1415.01R	Garniture Mecanique Complete - Pompe Ok/Ck/Kse/Ep/Kng/Ksv	28,92
16	XKRPUM0016.01R	Joint De Bride De Raccordement - Pompe Ck/Ok L'Un	24,80
17	XKRPUM0017.01R	Bride De Raccordement - Pompe Ck/Ok	53,70
18+48	XKRPUM0018.01R	Support De Pompe / 6 Calles Ck/Ep/Kse/Ksv/Kng/Ok	26,86
39+42+47	XKRPUM3942.01R	Kit Visserie - Pompe Ck/Ep/Ksv/Ok	19,98
41	XKRPUM0041.00R	Rondelle Anti-Bruit Pompe Ck/Ep/Kse/Ksv/Kng/Nk/Ok/Kpr L'Une	17,22

POMPE KORAL - KSE



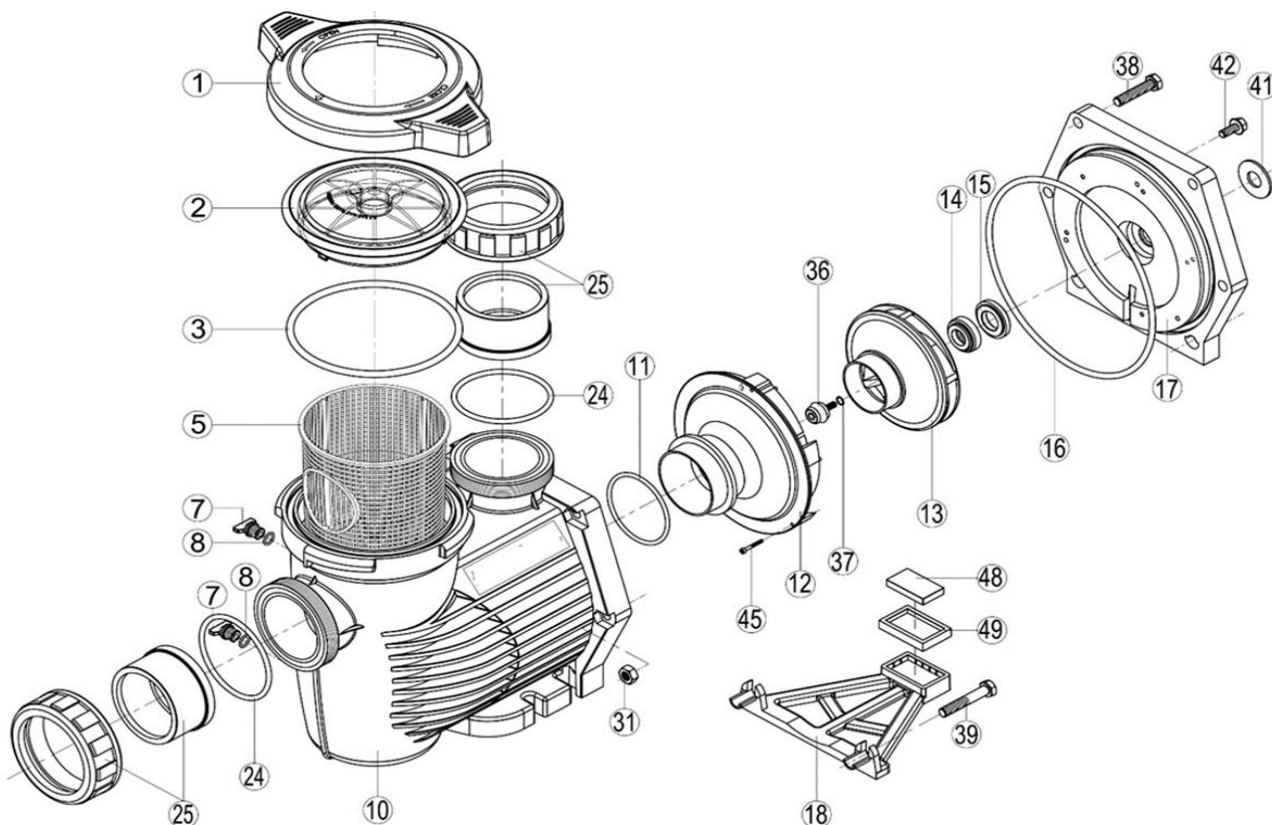
N°	REF FMP	DESIGNATION	PRIX VENTE € HT
1+6	XKRPUM0001.02R	Vis Papillon Kse/Ksv/Kapv (X2)	19,98
2+3	XKRPUM0002.03R	Couvercle + Joint Pompe Kse/Ksv	42,00
3	XKRPUM0003.03R	Joint Couvercle Pompe Kse/Ksv L'Un	28,92
3+8+11+16+24	XKRPUM3116.03R	Kit De Joints - Pompe Kse/Ksv	26,86
4+5	XKRPUM0005.03R	Panier Prefiltre Pompe Kse/Ksv/Ep	24,10
6	XKRPUM0006.00R	Ecrou De Vis Papillon - Pompe Kap/Kapv/Kse/Ksv/Nk/Ok L'Un	30,98
7+8	XKRPUM0007.00R	Bouchon Vidange+Joint Ckkaleplkankapkapvkavkseksvktktbkngnkokkprka(X1)	24,80
10	XKRPUM0010.03R	CORPS DE POMPE KSV	0,00
11	XKRPUM0011.02R	Joint De Diffuseur Pompe Ep/Kse/Ksv/Kng L'Un	28,92
12	XKRPUM0012.03R	Diffuseur Pompe Ep/Kse/Ksv/Kng	30,98
13	XKRPUM0013.03R	Turbine De 0,33 Cv - Pompe Ck/Ep/Kse/Ok	44,06
	XKRPUM0013.07R	Turbine De 0,50 Cv - Pompe Ep/Kse	44,06
	XKRPUM0013.05R	Turbine De 0,75 Cv - Pompe Ck/Ep/Kse/Kng/Ok	44,06
	XKRPUM0013.08R	Turbine De 1 Cv - Pompe Ep/Kse/Kng	44,06
	XKRPUM0013.09R	Turbine De 1,50 Cv - Pompe Ep/Kse/Kng	44,06
	XKRPUM0013.10R	Turbine De 2 Cv - Pompe Ep/Kse/Kng	44,06
	XKRPUM0013.11R	Turbine De 3 Cv - Pompe Ep/Kse	44,06
14+15	XKRPUM1415.01R	Garniture Mecanique Complete - Pompe Ok/Ck/Kse/Ep/Kng/Ksv	28,92
16	XKRPUM0016.02R	Joint De Bride De Raccordement - Pompe Ep/Kse/Ksv/Kng L'Un	32,36
17	XKRPUM0017.02R	Bride De Raccordement - Pompe Ep/Kse/Ksv/Kng	75,80
18+48	XKRPUM0018.01R	Support De Pompe / 6 Calles Ck/Ep/Kse/Ksv/Kng/Ok	26,86
39+42+47	XKRPUM3942.03R	Kit Visserie - Pompe Kng/Kse	21,34
41	XKRPUM0041.00R	Rondelle Anti-Bruit Pompe Ck/Ep/Kse/Ksv/Kng/Nk/Ok/Kpr L'Une	17,22
24+25	XKEK50.B	Raccord Union D.50 + Ecrou + Joint Ppe Ks (X2)	32,36
	XKEK63.B	Raccord Union D.63 + Ecrou + Joint Ppe (X2)	32,36

POMPE EPSILON -EP



N°	REF FMP	DESIGNATION	PRIX VENTE € HT
1+2+3	XKRPUM0002.04R	Couvercle + Joint Pompe Ep	56,50
3	XKRPUM0003.04R	Joint Couvercle Pompe Ep L'Un	82,70
3+8+11 +16	XKRPUM3116.04R	Kit De Joints - Pompe Ep	35,80
4+5	XKRPUM0005.03R	Panier Prefiltre Pompe Kse/Ksv/Ep	24,10
7+8	XKRPUM0007.00R	Bouchon Vidange+Joint Ckkaleplkankapkapvkavkseksvktktbkngnkokkprka(X1)	24,80
10	XKRPUM0010.04R	Corps De Pompe Ep	158,40
11	XKRPUM0011.02R	Joint De Diffuseur Pompe Ep/Kse/Ksv/Kng L'Un	28,92
12	XKRPUM0012.03R	Diffuseur Pompe Ep/Kse/Ksv/Kng	30,98
13	XKRPUM0013.03R	Turbine De 0,33 Cv - Pompe Ck/Ep/Kse/Ok	44,06
	XKRPUM0013.07R	Turbine De 0,50 Cv - Pompe Ep/Kse	44,06
	XKRPUM0013.05R	Turbine De 0,75 Cv - Pompe Ck/Ep/Kse/Kng/Ok	44,06
	XKRPUM0013.08R	Turbine De 1 Cv - Pompe Ep/Kse/Kng	44,06
	XKRPUM0013.09R	Turbine De 1,50 Cv - Pompe Ep/Kse/Kng	44,06
	XKRPUM0013.10R	Turbine De 2 Cv - Pompe Ep/Kse/Kng	44,06
	XKRPUM0013.11R	Turbine De 3 Cv - Pompe Ep/Kse	44,06
14+15	XKRPUM1415.01R	Garniture Mecanique Complete - Pompe Ok/Ck/Kse/Ep/Kng/Ksv	28,92
16	XKRPUM0016.02R	Joint De Bride De Raccordement - Pompe Ep/Kse/Ksv/Kng L'Un	32,36
17	XKRPUM0017.02R	Bride De Raccordement - Pompe Ep/Kse/Ksv/Kng	75,80
18+48	XKRPUM0018.01R	Support De Pompe / 6 Calles Ck/Ep/Kse/Ksv/Kng/Ok	26,86
39+42+ 47	XKRPUM3942.01R	Kit Visserie - Pompe Ck/Ep/Ksv/Ok	19,98
41	XKRPUM0041.00R	Rondelle Anti-Bruit Pompe Ck/Ep/Kse/Ksv/Kng/Nk/Ok/Kpr L'Une	17,22

POMPE PRIME - KPR - HCP3600

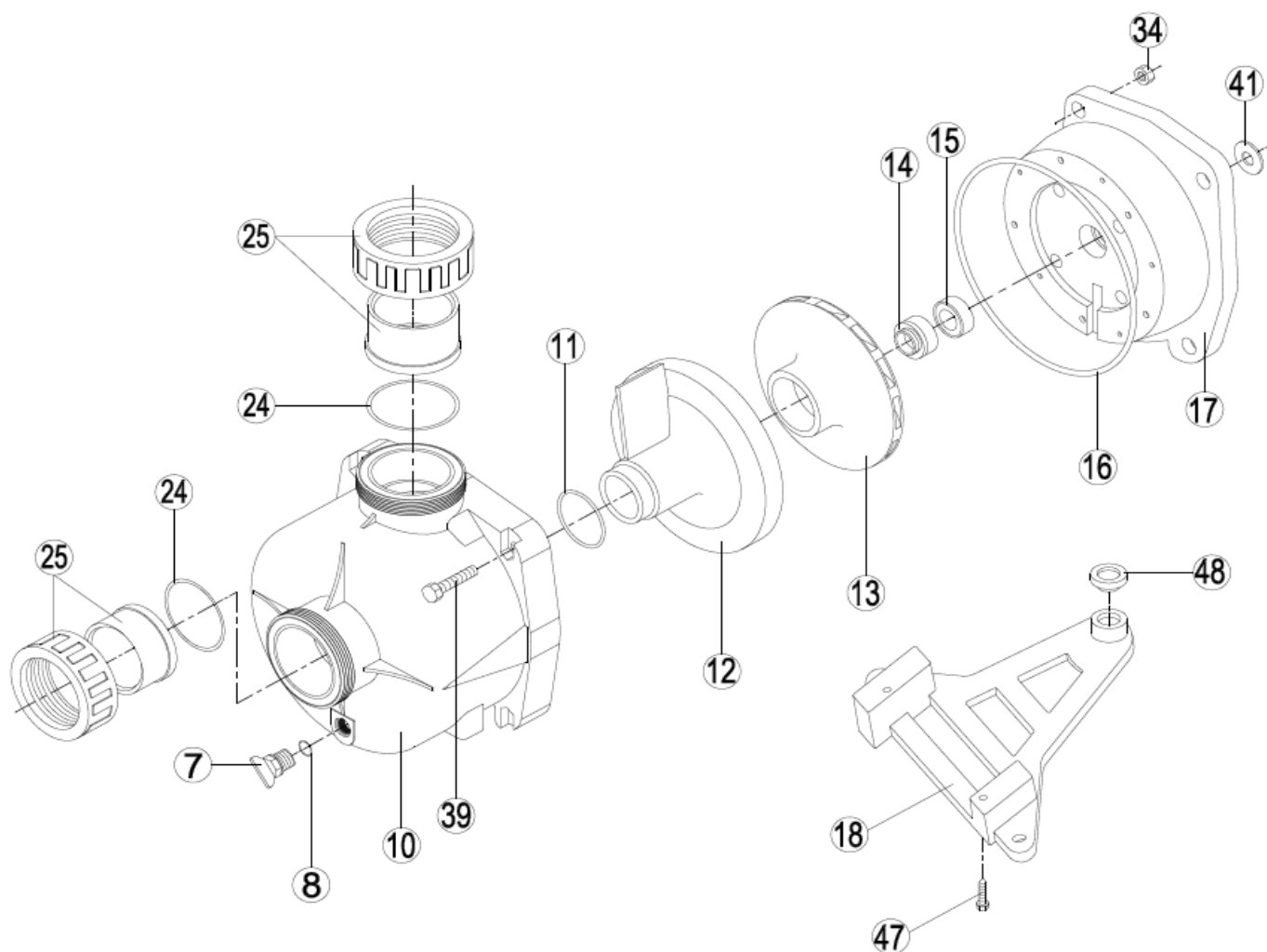


N°	REF FMP	DESIGNATION	PRIX VENTE € HT
1	XKRPUM0001.03R	Ecrou De Couvercle - Pompe Kpr	50,30
2+3	XKRPUM0002.05R	Couvercle + Joint Pompe Kpr	45,44
3	XKRPUM0003.05R	Joint Couvercle Pompe Kpr L'Un	33,74
3+8+11+16+24	XKRPUM3116.05R	Kit De Joints - Pompe Kpr	29,60
5	XKRPUM0005.05R	Panier Prefiltre Pompe Kpr	32,36
7+8	XKRPUM0007.00R	Bouchon Vidange+Joint Ckkaleplkankapkapvkavkseksvktktbkngnkokkprka(X1)	24,80
10	XKRPUM0010.05R	Corps De Pompe Kpr	220,40
11	XKRPUM0011.03R	Joint De Diffuseur Pompe Kpr L'Un	32,36
12	XKRPUM0012.04R	Diffuseur Pompe Kpr	39,24
13	XKRPUM0013.12R	Turbine De 2,50 Cv - Pompe Kpr	53,70
	XKRPUM0013.13R	Turbine De 3 Cv - Pompe Kpr	53,70
	XKRPUM0013.14R	Turbine De 3,50 Cv - Pompe Kpr	53,70
14+15	XKRPUM1415.04R	Garniture Mecanique Complete - Pompe Kpr/Krf/Krb	51,00
16	XKRPUM0016.03R	Joint De Bride De Raccordement - Pompe Kpr L'Un	62,00
17	XKRPUM0017.03R	Bride De Raccordement - Pompe Kpr	117,10
18+48+49	XKRPUM0018.02R	Support De Pompe + 2 Calles Kpr	55,80
31+38+39+42+45	XKRPUM3942.02R	Kit Visserie - Pompe Kpr	34,42
41	XKRPUM0041.00R	Rondelle Anti-Bruit Pompe Ck/Ep/Kse/Ksv/Kng/Nk/Ok/Kpr L'Une	17,22
24+25	XKRPUM2425.00R	Raccord Union Diam. 75 Mm Pompe Kpr + Joint (X2)	96,40
36+37	XKRPUM3637.00R	Bouchon De Turbine + Joint - Pompe Kpr L'Un	67,50

POMPE NIGER - KNG

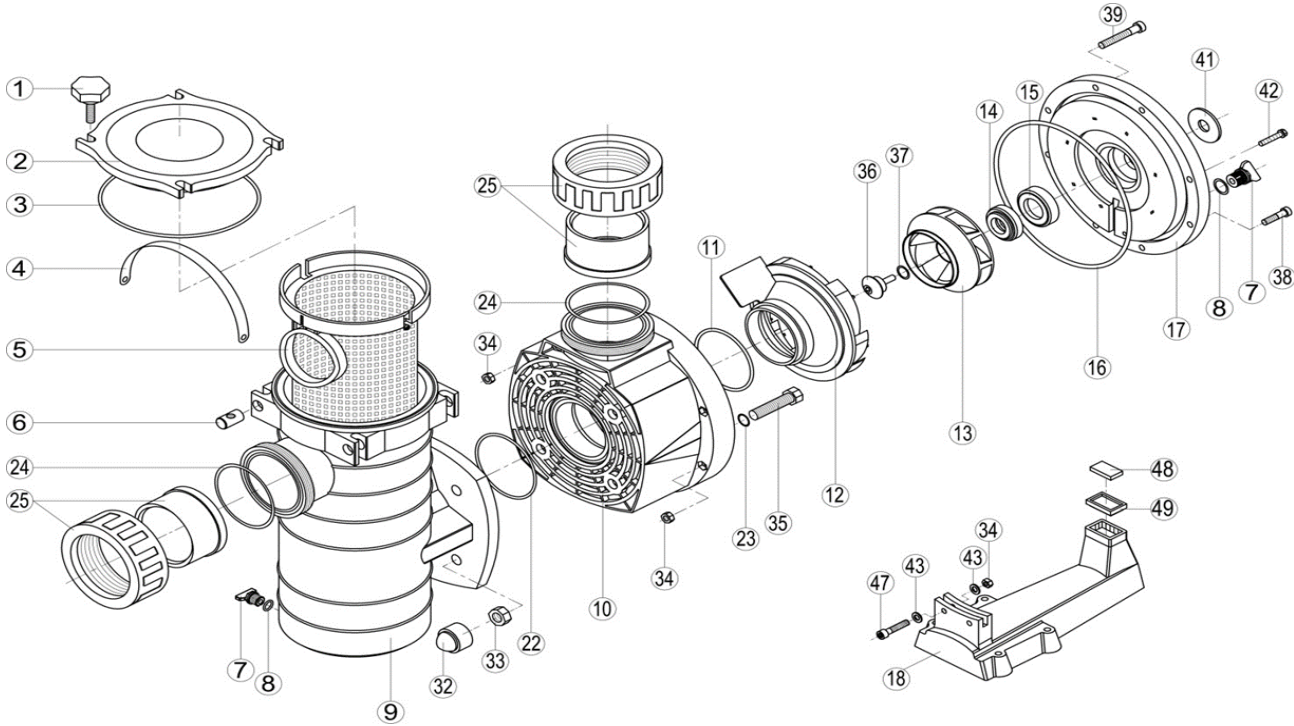


HCP 900 SERIES



N°	REF FMP	DESIGNATION	PRIX VENTE € HT
7+8	XKRPUM0007.00R	Bouchon Vidange+Joint Ckkaleplkankapkapvkavkseksvktktbkngnkokkprka(X1)	24,80
8+11+16+24	XKRPUM3116.06R	Kit De Joints - Pompe Kng	26,86
10	XKRPUM0010.06R	Corps De Pompe Kng	144,60
11	XKRPUM0011.02R	Joint De Diffuseur Pompe Ep/Kse/Ksv/Kng L'Un	28,92
12	XKRPUM0012.03R	Diffuseur Pompe Ep/Kse/Ksv/Kng	30,98
13	XKRPUM0013.05R XKRPUM0013.08R XKRPUM0013.09R XKRPUM0013.10R	Turbine De 0,75 Cv - Pompe Ck/Ep/Kse/Kng/Ok Turbine De 1 Cv - Pompe Ep/Kse/Kng Turbine De 1,50 Cv - Pompe Ep/Kse/Kng Turbine De 2 Cv - Pompe Ep/Kse/Kng	44,06 44,06 44,06 44,06
14+15	XKRPUM1415.01R	Garniture Mecanique Complete - Pompe Ok/Ck/Kse/Ep/Kng/Ksv	28,92
16	XKRPUM0016.02R	Joint De Bride De Raccordement - Pompe Ep/Kse/Ksv/Kng L'Un	32,36
17	XKRPUM0017.02R	Bride De Raccordement - Pompe Ep/Kse/Ksv/Kng	75,80
18+48	XKRPUM0018.01R	Support De Pompe / 6 Calles Ck/Ep/Kse/Ksv/Kng/Ok	26,86
34+39+42+47	XKRPUM3942.03R	Kit Visserie - Pompe Kng/Kse	21,34
41	XKRPUM0041.00R	Rondelle Anti-Bruit Pompe Ck/Ep/Kse/Ksv/Kng/Nk/Ok/Kpr L'Une	17,22
24+25	XKEK50.B XKEK63.B	Raccord Union D.50 + Erou + Joint Ppe Ks (X2) Raccord Union D.63 + Erou + Joint Ppe (X2)	32,36 32,36

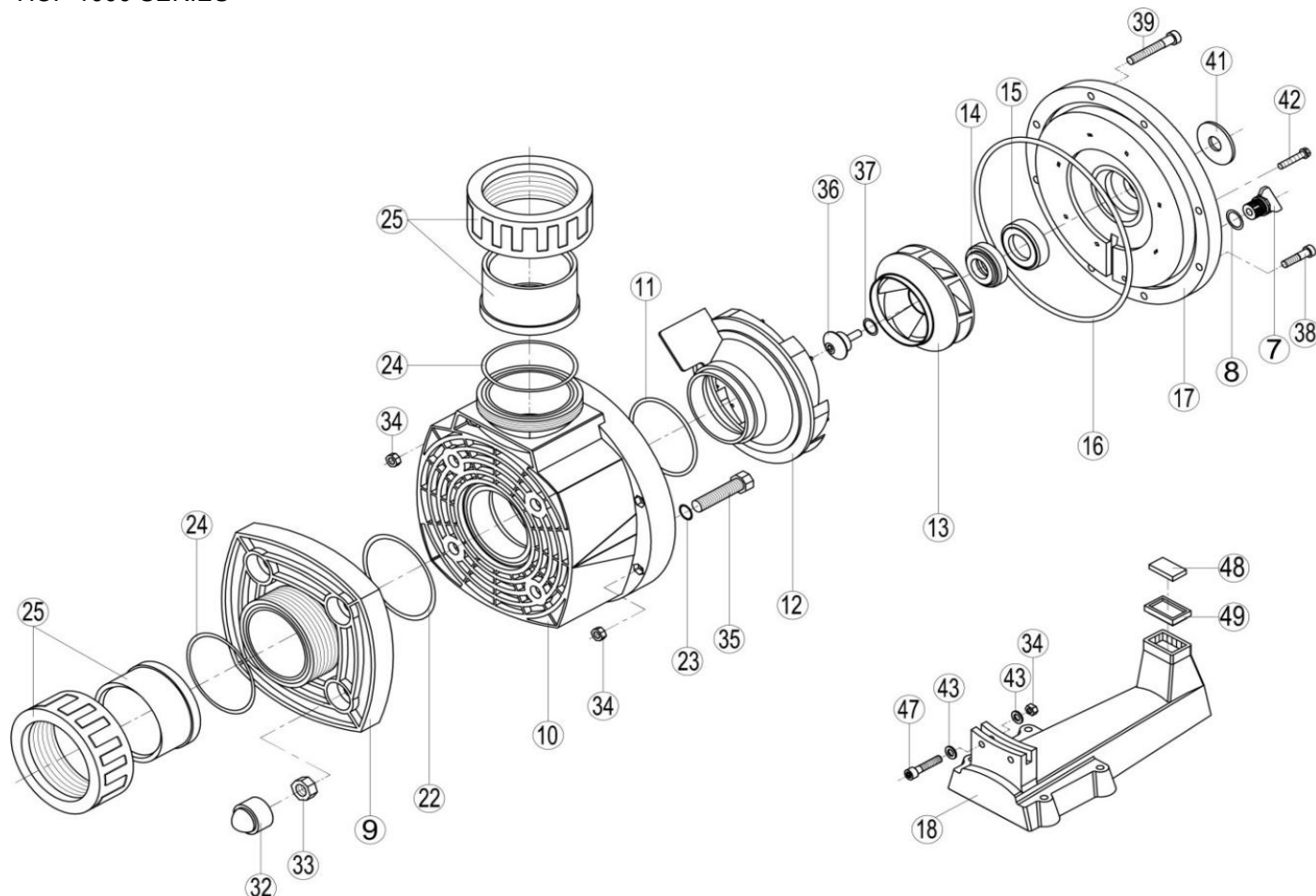
POMPE KAPRI - KAP - HCP3800



N°	REF FMP	DESIGNATION	PRIX VENTE € HT
1+6	XKRPUM0001.04R	Vis Papillon - Pompe Kap (X4)	37,88
2+3	XKRPUM0002.06R	Couvercle + Joint Pompe Kap/Kapv	53,10
3	XKRPUM0003.06R	Joint Couvercle Pompe Kap/Kapv L'Un	41,32
3+8+11+16+22 +24	XKRPUM3116.07R	Kit De Joints - Pompe Kap/Kapv	19,28
4+5	XKRPUM0005.06R	Panier Prefiltre Pompe Kap/Kapv	42,00
6	XKRPUM0006.00R	Ecrou De Vis Papillon - Pompe Kap/Kapv/Kse/Ksv/Nk/Ok L'Un	30,98
7+8	XKRPUM0007.00R	Bouchon Vidange+Joint Ckkaleplkankapkapvkavkseksvktktbkngnkokkprka(X1)	24,80
9	XKRPUM0009.00R	Prefiltre Pompe Kap/Kapv	137,70
10	XKRPUM0010.07R	Corps De Pompe Kap/Kapv/Ka/Kav	158,40
11	XKRPUM0011.04R	Joint De Diffuseur Pompe Kap/Kapv/Ka/Kav L'Un	29,60
12	XKRPUM0012.05R	Diffuseur Pompe Kap/Kapv/Ka/Kav	35,80
13+36+37	XKRPUM0013.15R	Turbine 2,50 Cv - Pompe Kap/Kapv/Ka/Kav	53,70
	XKRPUM0013.16R	Turbine 3 Cv - Pompe Kap	53,70
	XKRPUM0013.17R	Turbine 3,50 Cv - Pompe Kap/Ka	53,70
	XKRPUM0013.18R	Turbine 4,50 Cv - Pompe Kap	53,70
	XKRPUM0013.19R	Turbine 5,50 Cv - Pompe Kap	53,70
14+15	XKRPUM1415.02R	Garniture Mecanique Complete - Pompe Kap/Ka/Kapv/Kav/Kan/Kt/Kl	65,50
16	XKRPUM0016.04R	Joint De Bride De Raccordement - Pompe Kap/Kapv/Ka/Kav L'Un	64,80
17	XKRPUM0017.04R	Bride De Raccordement - Pompe Kap/Kapv/Ka/Kav	130,90
18+48+49	XKRPUM0018.03R	Support De Pompe 5,5 Cv+ 2 Calles Kap/Kapv/Ka/Kav/Kan/Kt/Kal/Kl (1+2)	55,80
23+35+32+33+ 34+38+39+42+ 43+47	XKRPUM3942.04R	Kit Visserie - Pompe Kap/Kapv/Ka/Kav	48,20
36+37	XKRPUM3637.01R	Bouchon De Turbine + Joint - Pompe Kan+/Kap/Kapv/Ka/Kav/Kt L'Un	67,50
41	XKRPUM0041.01R	Rondelle Anti-Bruit Pompe Kalklkan+Kan++Kapkapvkavktktb L'Une	26,86
24+25	XKRPUM2425.01R	Raccord Union Diam. 90 Mm Pompe Kap/Kapv/Ka/Kav + Joint (X2)	48,20

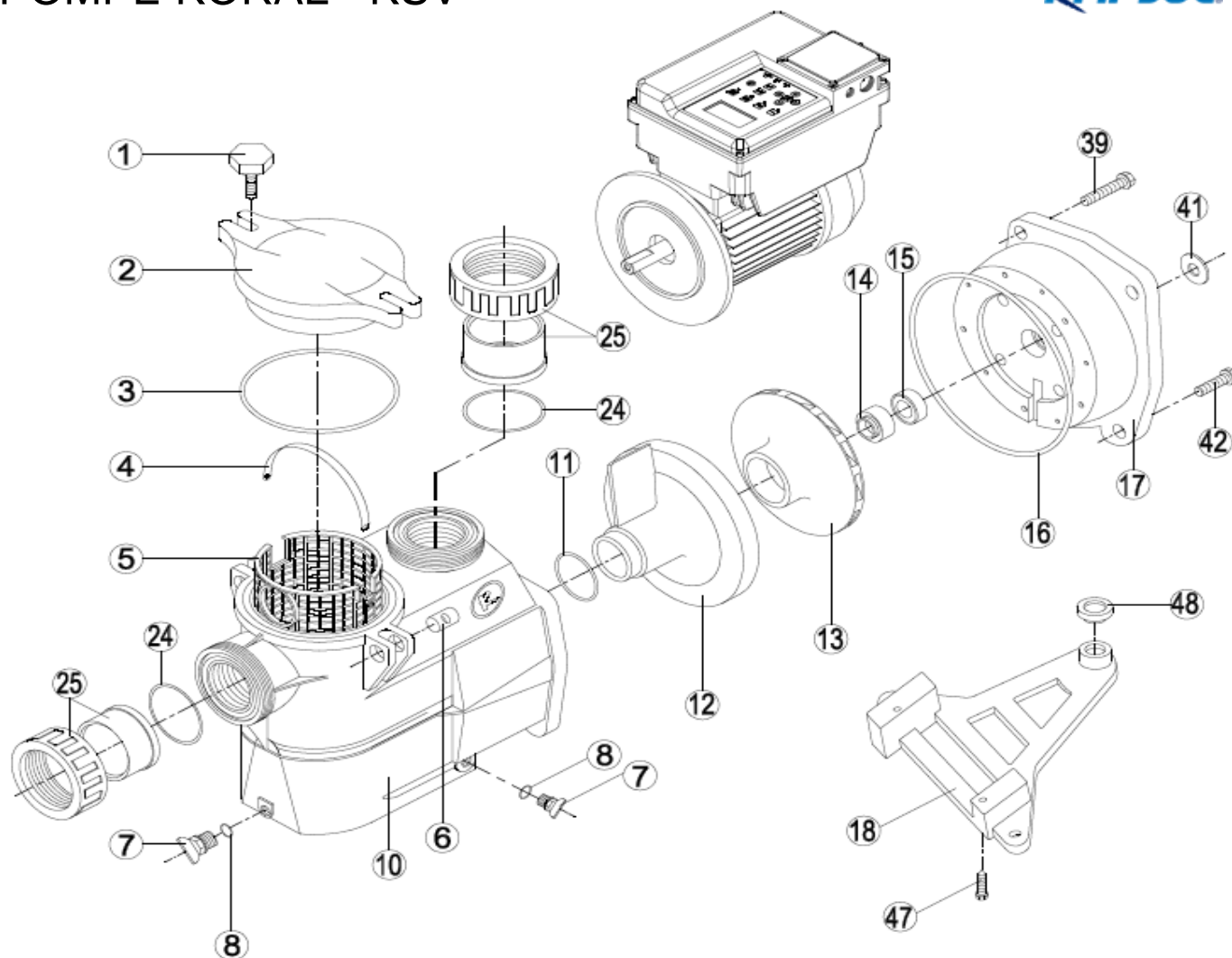
POMPE KARPA - KA

HCP 1000 SERIES



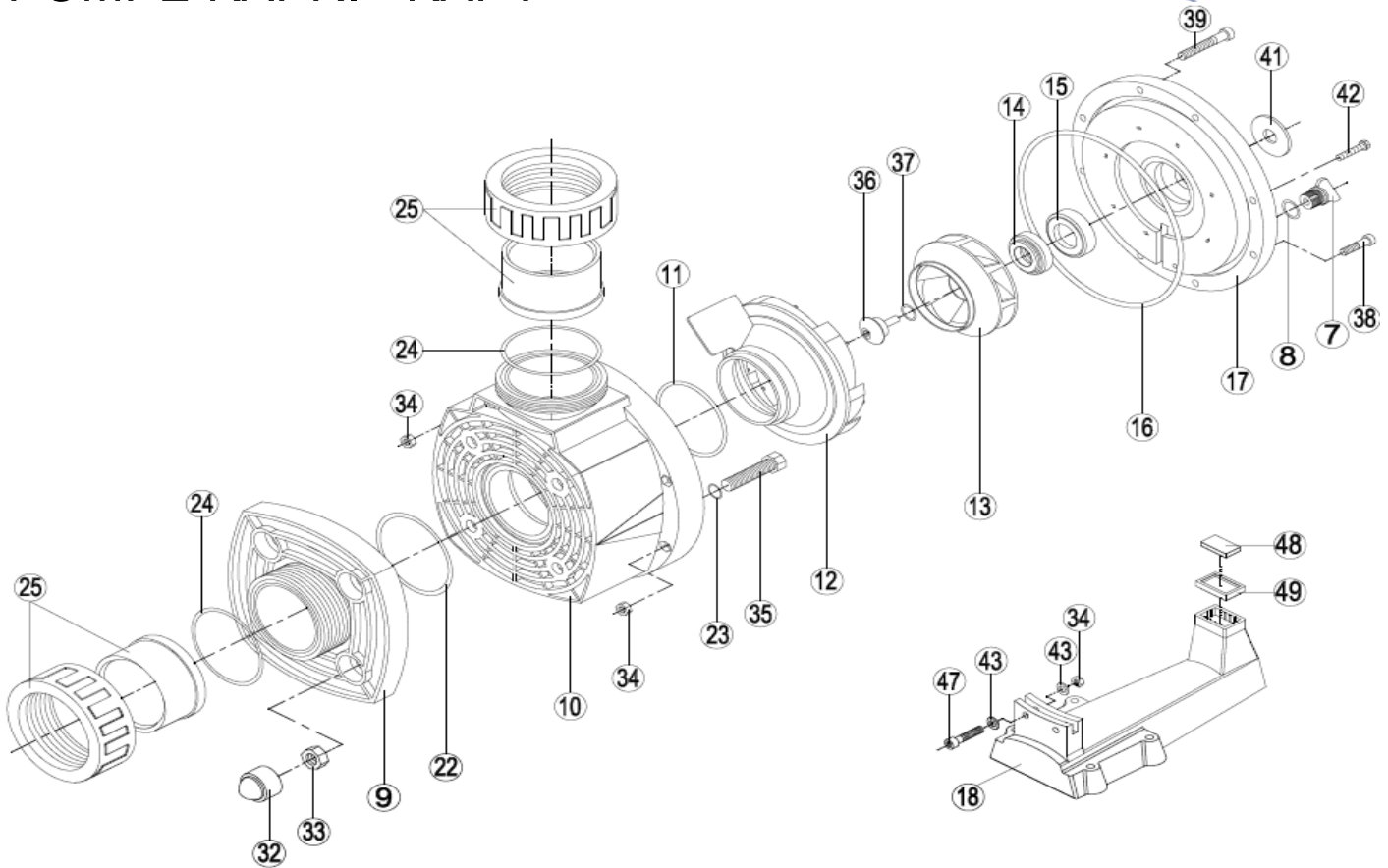
N°	REF FMP	DESIGNATION	PRIX VENTE € HT
7+8	XKRPUM0007.00R	Bouchon Vidange+Joint Ckkaleplkankapkvkavkseksvktktbkngnkokkprka(X1)	24,80
8+11+16+22+ 24	XKRPUM3116.08R	Kit De Joints - Pompe Ka/Kav	36,50
9	XKRPUM0009.01R	Bride D'Aspiration Pompe Kav	82,70
10	XKRPUM0010.07R	Corps De Pompe Kap/Kapv/Ka/Kav	158,40
11	XKRPUM0011.04R	Joint De Diffuseur Pompe Kap/Kapv/Ka/Kav L'Un	29,60
12	XKRPUM0012.05R	Diffuseur Pompe Kap/Kapv/Ka/Kav	35,80
13+36+37	XKRPUM0013.15R	Turbine 2,50 Cv - Pompe Kap/Kapv/Ka/Kav	53,70
37	XKRPUM0013.20R	Turbine 3 Cv - Pompe Ka	53,70
	XKRPUM0013.17R	Turbine 3,50 Cv - Pompe Kap/Ka	53,70
	XKRPUM0013.21R	Turbine 4,50 Cv - Pompe Ka	53,70
	XKRPUM0013.22R	Turbine 5,50 Cv - Pompe Ka	53,70
14+15	XKRPUM1415.02R	Garniture Mecanique Complete - Pompe Kap/Ka/Kapv/Kav/Kan/Kt/Kl	65,50
16	XKRPUM0016.04R	Joint De Bride De Raccordement - Pompe	64,80
17	XKRPUM0017.04R	Bride De Raccordement - Pompe Kap/Kapv/Ka/Kav	130,90
18+48+49	XKRPUM0018.03R	Support De Pompe 5,5 Cv+ 2 Calles	55,80
23+35+32+33	XKRPUM3942.04R	Kit Visserie - Pompe Kap/Kapv/Ka/Kav	48,20
36+37	XKRPUM3637.01R	Bouchon De Turbine + Joint - Pompe	67,50
41	XKRPUM0041.01R	Rondelle Anti-Bruit Pompe Kalklkan+Kan++Kapkapvakavtktb L'Une	26,86
24+25	XKRPUM2425.01R	Raccord Union Diam. 90 Mm Pompe Kap/Kapv/Ka/Kav + Joint (X2)	48,20

POMPE KORAL - KSV



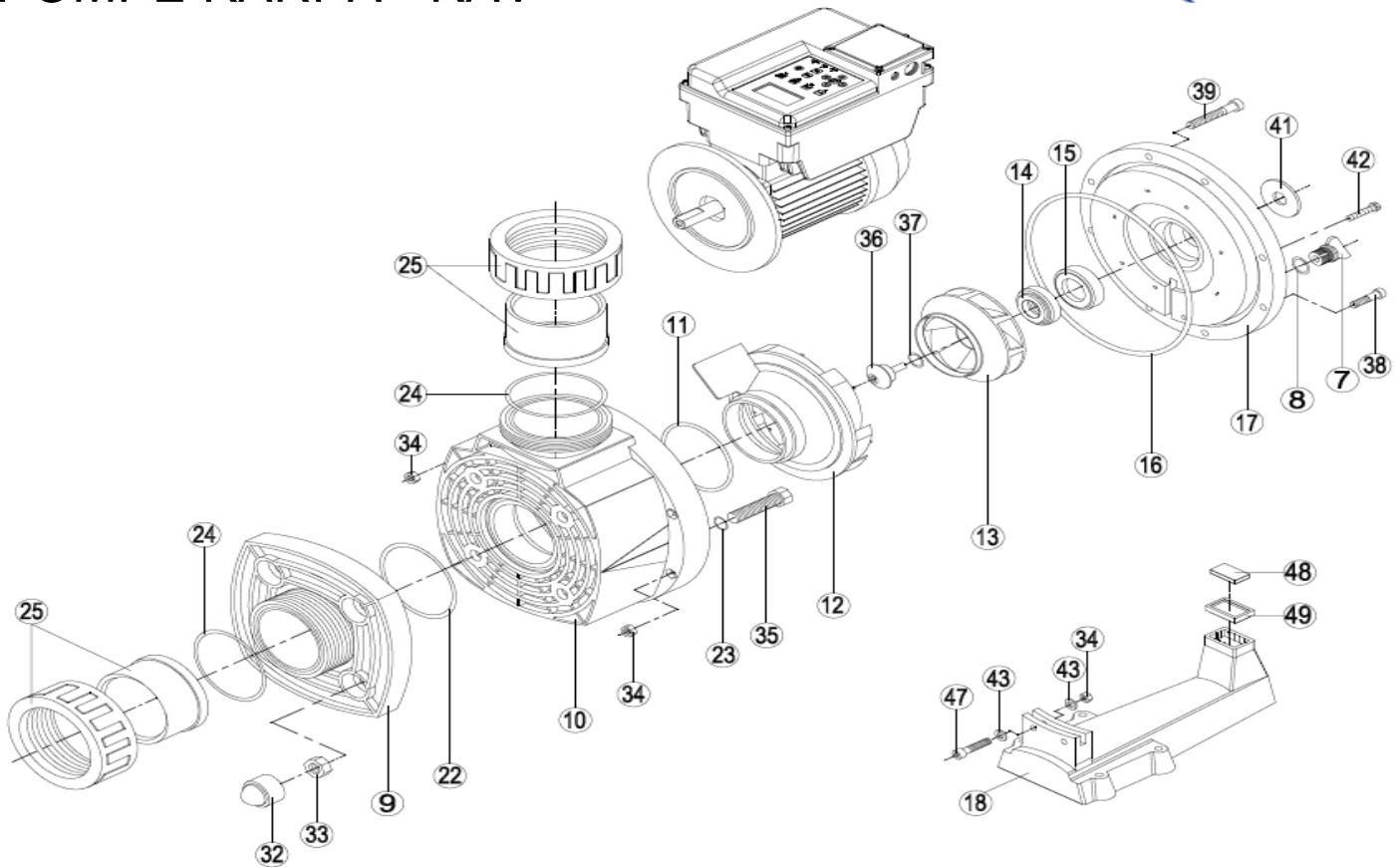
N°	REF FMP	DESIGNATION	PRIX VENTE € HT
1+6	XKRPUM0001.02R	Vis Papillon Kse/Ksv/Kapv (X2)	19,98
2+3	XKRPUM0002.03R	Couvercle + Joint Pompe Kse/Ksv	42,00
3	XKRPUM0003.03R	Joint Couvercle Pompe Kse/Ksv L'Un	28,92
3+8+11+16+24	XKRPUM3116.03R	Kit De Joints - Pompe Kse/Ksv	26,86
4+5	XKRPUM0005.03R	Panier Prefiltre Pompe Kse/Ksv/Ep	24,10
6	XKRPUM0006.00R	Ecrou De Vis Papillon - Pompe Kap/Kapv/Kse/Ksv/Nk/Ok L'Un	30,98
7+8	XKRPUM0007.00R	Bouchon Vidange+Joint Ckkalepklkankapkapvkavkseksvktktbkngnkokkprka(X1)	24,80
10	XKRPUM0010.03R	CORPS DE POMPE KSV	0,00
11	XKRPUM0011.02R	Joint De Diffuseur Pompe Ep/Kse/Ksv/Kng L'Un	28,92
12	XKRPUM0012.03R	Diffuseur Pompe Ep/Kse/Ksv/Kng	30,98
13	XKRPUM0013.41R	Turbine De Pompe Ksv300	50,30
14+15	XKRPUM1415.01R	Garniture Mecanique Complete - Pompe Ok/Ck/Kse/Ep/Kng/Ksv	28,92
16	XKRPUM0016.02R	Joint De Bride De Raccordement - Pompe Ep/Kse/Ksv/Kng L'Un	32,36
17	XKRPUM0017.02R	Bride De Raccordement - Pompe Ep/Kse/Ksv/Kng	75,80
18+48	XKRPUM0018.01R	Support De Pompe / 6 Calles Ck/Ep/Kse/Ksv/Kng/Ok	26,86
39+42+47	XKRPUM3942.01R	Kit Visserie - Pompe Ck/Ep/Ksv/Ok	19,98
41	XKRPUM0041.00R	Rondelle Anti-Bruit Pompe Ck/Ep/Kse/Ksv/Kng/Nk/Ok/Kpr L'Une	17,22

POMPE KAPRI - KAPV



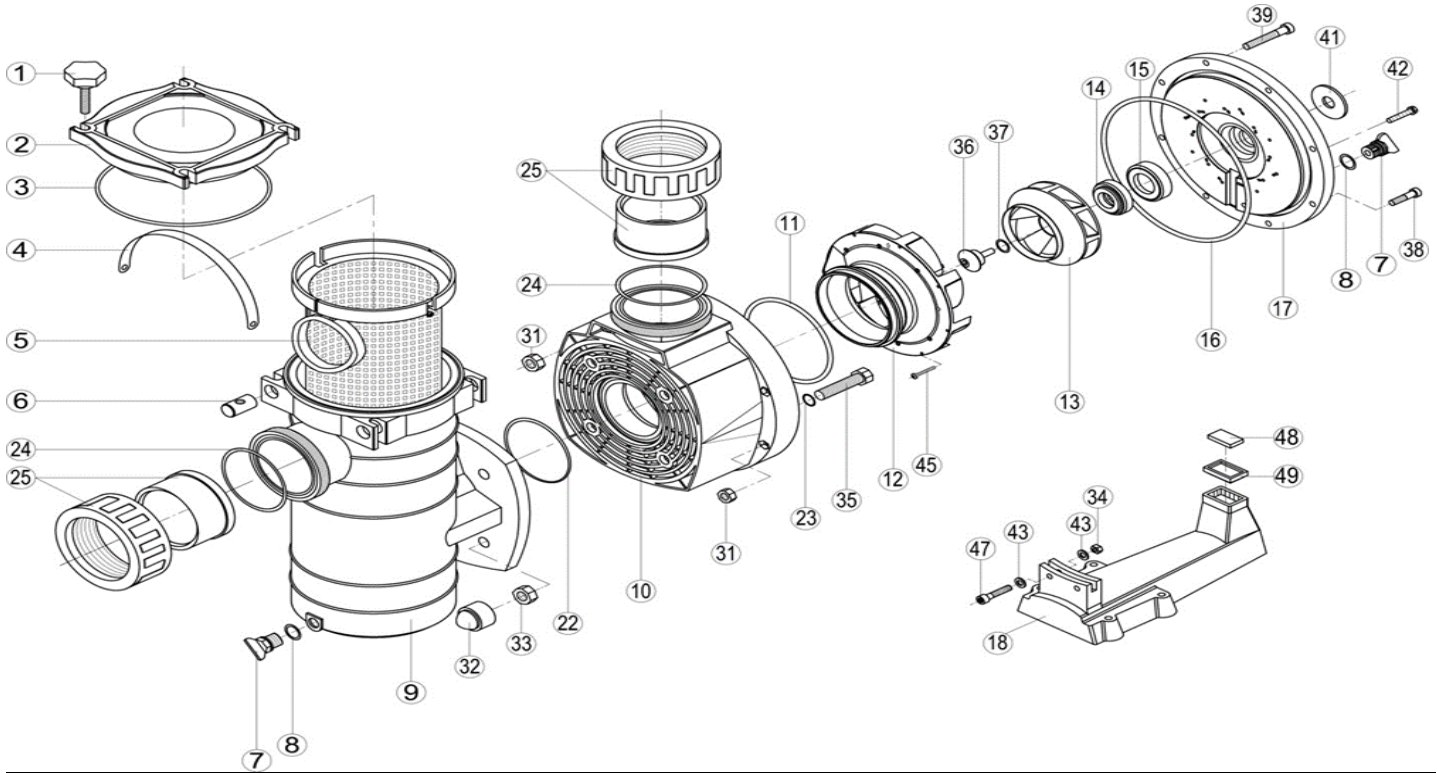
N°	REF FMP	DESIGNATION	PRIX VENTE € HT
1+6	XKRPUM0001.02R	Vis Papillon Kse/Ksv/Kapv (X2)	19,98
2+3	XKRPUM0002.06R	Couvercle + Joint Pompe Kap/Kapv	53,10
3	XKRPUM0003.06R	Joint Couvercle Pompe Kap/Kapv L'Un	41,32
3+8+11+16+ 22+24	XKRPUM3116.07R	Kit De Joints - Pompe Kap/Kapv	19,28
4+5	XKRPUM0005.06R	Panier Prefiltre Pompe Kap/Kapv	42,00
6	XKRPUM0006.00R	Ecrou De Vis Papillon - Pompe Kap/Kapv/Kse/Ksv/Nk/Ok L'Un	30,98
7+8	XKRPUM0007.00R	Bouchon Vidange+Joint Ckkaleplkankapkapvkavkseksvktktbkngnkokkprka(X1)	24,80
9	XKRPUM0009.00R	Prefiltre Pompe Kap/Kapv	137,70
10	XKRPUM0010.07R	Corps De Pompe Kap/Kapv/Ka/Kav	158,40
11	XKRPUM0011.04R	Joint De Diffuseur Pompe Kap/Kapv/Ka/Kav L'Un	29,60
12	XKRPUM0012.05R	Diffuseur Pompe Kap/Kapv/Ka/Kav	35,80
13+36+37	XKRPUM0013.15R	Turbine 2,50 Cv - Pompe Kap/Kapv/Ka/Kav	53,70
14+15	XKRPUM1415.02R	Garniture Mecanique Complete - Pompe Kap/Ka/Kapv/Kav/Kan/Kt/Kl	65,50
16	XKRPUM0016.04R	Joint De Bride De Raccordement - Pompe Kap/Kapv/Ka/Kav L'Un	64,80
17	XKRPUM0017.04R	Bride De Raccordement - Pompe Kap/Kapv/Ka/Kav	130,90
18+48+49	XKRPUM0018.03R	Support De Pompe 5,5 Cv+ 2 Calles Kap/Kapv/Ka/Kav/Kan/Kt/Kal/Kl (1+2)	55,80
23+35+32+3 3+34+38+39 +42+43+47	XKRPUM3942.04R	Kit Visserie - Pompe Kap/Kapv/Ka/Kav	48,20
36+37	XKRPUM3637.01R	Bouchon De Turbine + Joint - Pompe Kan+/Kap/Kapv/Ka/Kav/Kt L'Un	67,50
41	XKRPUM0041.01R	Rondelle Anti-Bruit Pompe Kalklkan+Kan++Kapkapvkavkktkb L'Une	26,86

POMPE KARPA - KAV



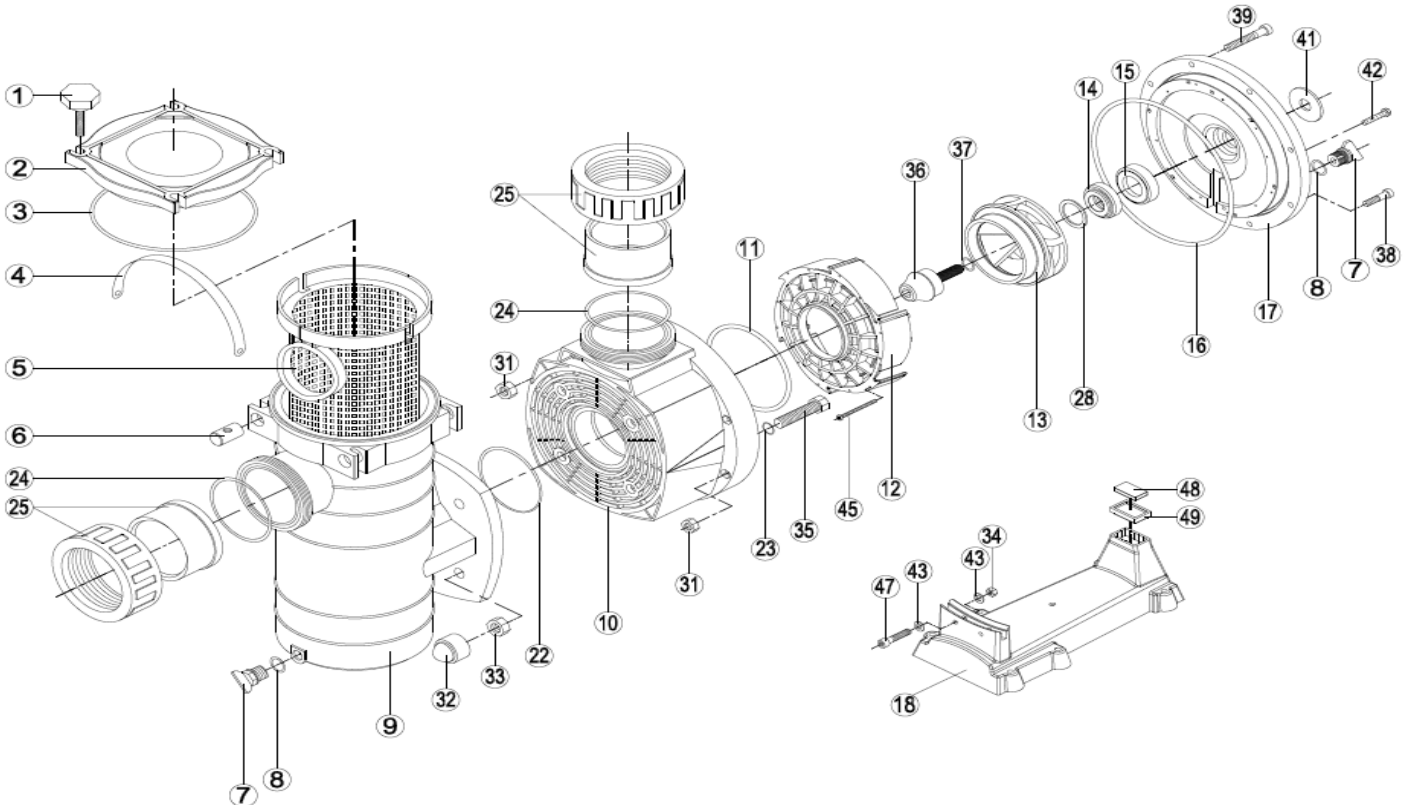
N°	REF FMP	DESIGNATION	PRIX VENTE € HT
7+8	XKRPUM0007.00R	Bouchon Vidange+Joint Ckkaleplkankapkapvkavkseksvktktbkngnkokkprka(X1)	24,80
8+11+16+22 +24	XKRPUM3116.08R	Kit De Joints - Pompe Ka/Kav	36,50
9	XKRPUM0009.01R	Bride D'Aspiration Pompe Kav	82,70
10	XKRPUM0010.07R	Corps De Pompe Kap/Kapv/Ka/Kav	158,40
11	XKRPUM0011.04R	Joint De Diffuseur Pompe Kap/Kapv/Ka/Kav L'Un	29,60
12	XKRPUM0012.05R	Diffuseur Pompe Kap/Kapv/Ka/Kav	35,80
13+36+37	XKRPUM0013.15R	Turbine 2,50 Cv - Pompe Kap/Kapv/Ka/Kav	53,70
14+15	XKRPUM1415.02R	Garniture Mecanique Complete - Pompe Kap/Ka/Kapv/Kav/Kan/Kt/Kl	65,50
16	XKRPUM0016.04R	Joint De Bride De Raccordement - Pompe Kap/Kapv/Ka/Kav L'Un	64,80
17	XKRPUM0017.04R	Bride De Raccordement - Pompe Kap/Kapv/Ka/Kav	130,90
18+48+49	XKRPUM0018.03R	Support De Pompe 5,5 Cv+ 2 Calles Kap/Kapv/Ka/Kav/Kan/Kt/Kal/Kl (1+2)	55,80
23+35+32+33 +34+38+39+4 2+43+47	XKRPUM3942.04R	Kit Visserie - Pompe Kap/Kapv/Ka/Kav	48,20
36+37	XKRPUM3637.01R	Bouchon De Turbine + Joint - Pompe Kan+/Kap/Kapv/Ka/Kav/Kt L'Un	67,50
41	XKRPUM0041.01R	Rondelle Anti-Bruit Pompe Kalklkan+Kan++Kapkapvkavkktkb L'Une	26,86
24+25	XKRPUM2425.01R	Raccord Union Diam. 90 Mm Pompe Kap/Kapv/Ka/Kav + Joint (X2)	48,20

POMPE KAN PLUS - KAN - HCP4000



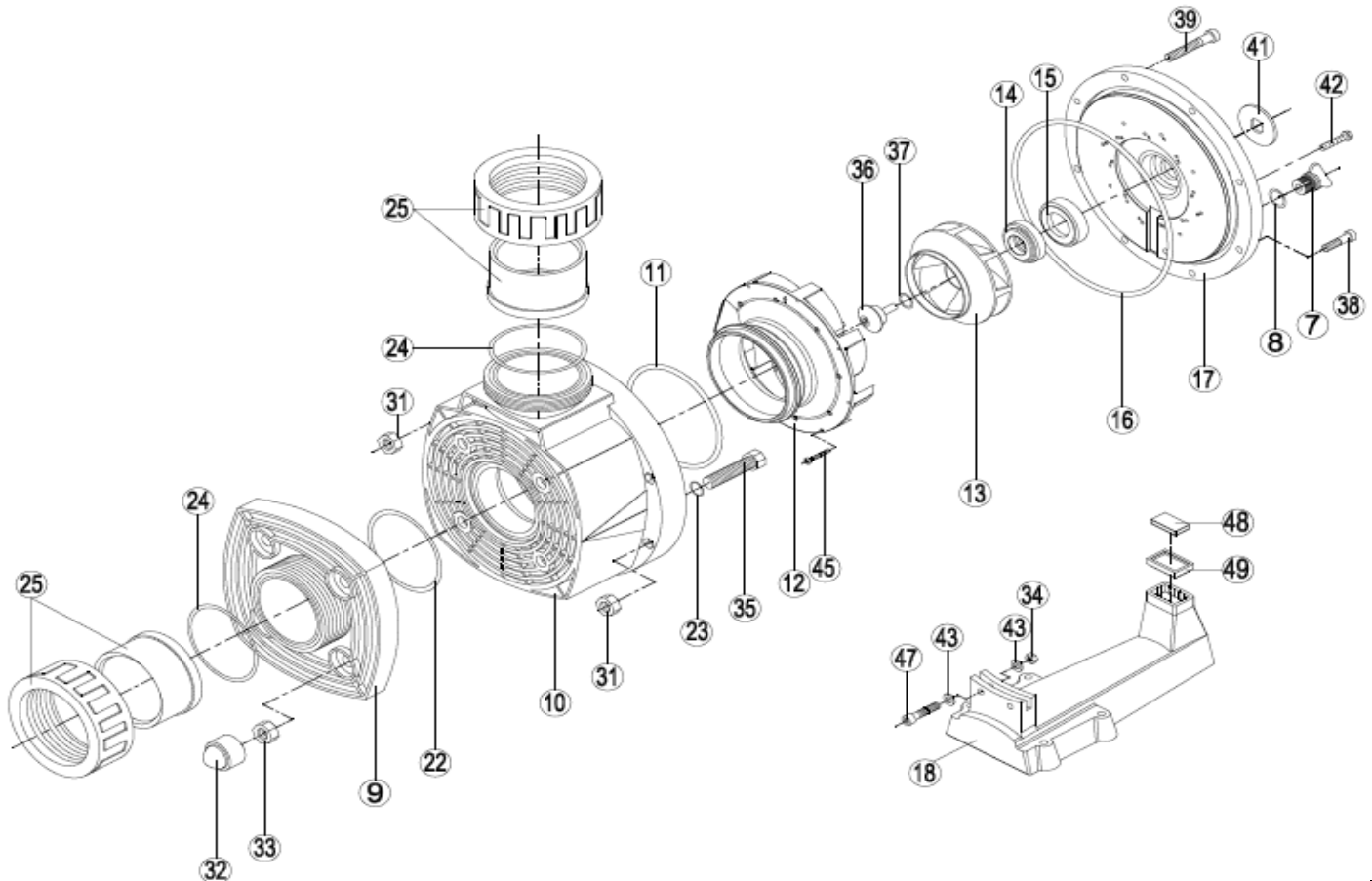
N°	REF FMP	DESIGNATION	PRIX VENTE € HT
1+6	XKRPUM0001.05R	Vis Papillon - Pompe Kal/Kan+/Kan++ (X4)	48,20
2+3	XKRPUM0002.07R	Couvercle + Joint Pompe Kal/Kan+/Kan++	117,10
3	XKRPUM0003.07R	Joint Couverture Pompe Kal/Kan+/Kan++ L'Un	53,70
3+8+11+16+22+24	XKRPUM3116.09R	Kit De Joints - Pompe Kal/Kan+/Kan++	46,14
4+5	XKRPUM0005.07R	Panier Prefiltre Pompe Kal/Kan+/Kan++	137,70
6	XKRPUM0006.01R	Ecrou De Vis Papillon - Pompe Kal/Kan+/Kan++ L'Un	48,20
7+8	XKRPUM0007.00R	Bouchon Vidange+Joint Ckkalepklkankapkapvkavkseksvktktbkngnkokkprka(X1)	24,80
9	XKRPUM0009.02R	Prefiltre Pompe Kal/Kan+/Kan++	351,20
10	XKRPUM0010.08R	Corps De Pompe Kal/Kl/Kan+/Kan++/Kt/Ktb	378,70
11	XKRPUM0011.05R	Joint De Diffuseur Pompe Kal/Kl/Kan+/Kan++/Kt/Ktb L'Un	34,42
12+45	XKRPUM0012.06R XKRPUM0012.07R	Diffuseur 5,5-6,5-7,5 Cv + Sachet De 16 Vis - Pompe Kan+/Kt Diffuseur 10,0 - 12,5 Cv + Sachet De 16 Vis - Pompe Kan+	144,60 144,60
13+36+37	XKRPUM0013.23R XKRPUM0013.24R XKRPUM0013.25R XKRPUM0013.26R XKRPUM0013.27R	Turbine 5,50 Cv - Pompe Kan+/Kt Turbine 6,50 Cv - Pompe Kan+/Kt Turbine 7,50 Cv - Pompe Kan+/Kt Turbine 10 Cv - Pompe Kan+ Turbine 12,5 Cv - Pompe Kan+	268,60 268,60 268,60 268,60 268,60
14+15	XKRPUM1415.02R	Garniture Mecanique Complete - Pompe Kap/Ka/Kapv/Kav/Kan/Kt/Kl	65,50
16	XKRPUM0016.05R	Joint De Bride De Raccordement - Pompe Kal/Kl/Kan+/Kan++/Kt/Ktb L'Un	82,70
17	XKRPUM0017.05R	Bride De Raccordement - Pompe Kl/Kan+	254,80
18+48+49	XKRPUM0018.03R	Support De Pompe 5,5 Cv+ 2 Calles Kap/Kapv/Ka/Kav/Kan/Kt/Kal/Kl (1+2)	55,80
23+35+31+32+3 3+34+38+39+42 +43+47	XKRPUM3942.05R	Kit Visserie - Pompe Kal/Kl/Kan+/Kan++/Kt/Ktb	59,90
36+37	XKRPUM3637.01R	Bouchon De Turbine + Joint - Pompe Kan+/Kap/Kapv/Ka/Kav/Kt L'Un	67,50
41	XKRPUM0041.01R	Rondelle Anti-Bruit Pompe Kalklkan+Kan++Kapkapvkavkktb L'Une	26,86
24+25	XKRPUM2425.02R	Raccord Union Diam. 110Mm Pompe Kal/Kl/Kan+/Kan++/Kt + Joint (X2)	89,50

POMPE KAN PLUS + - KAN1020&1270



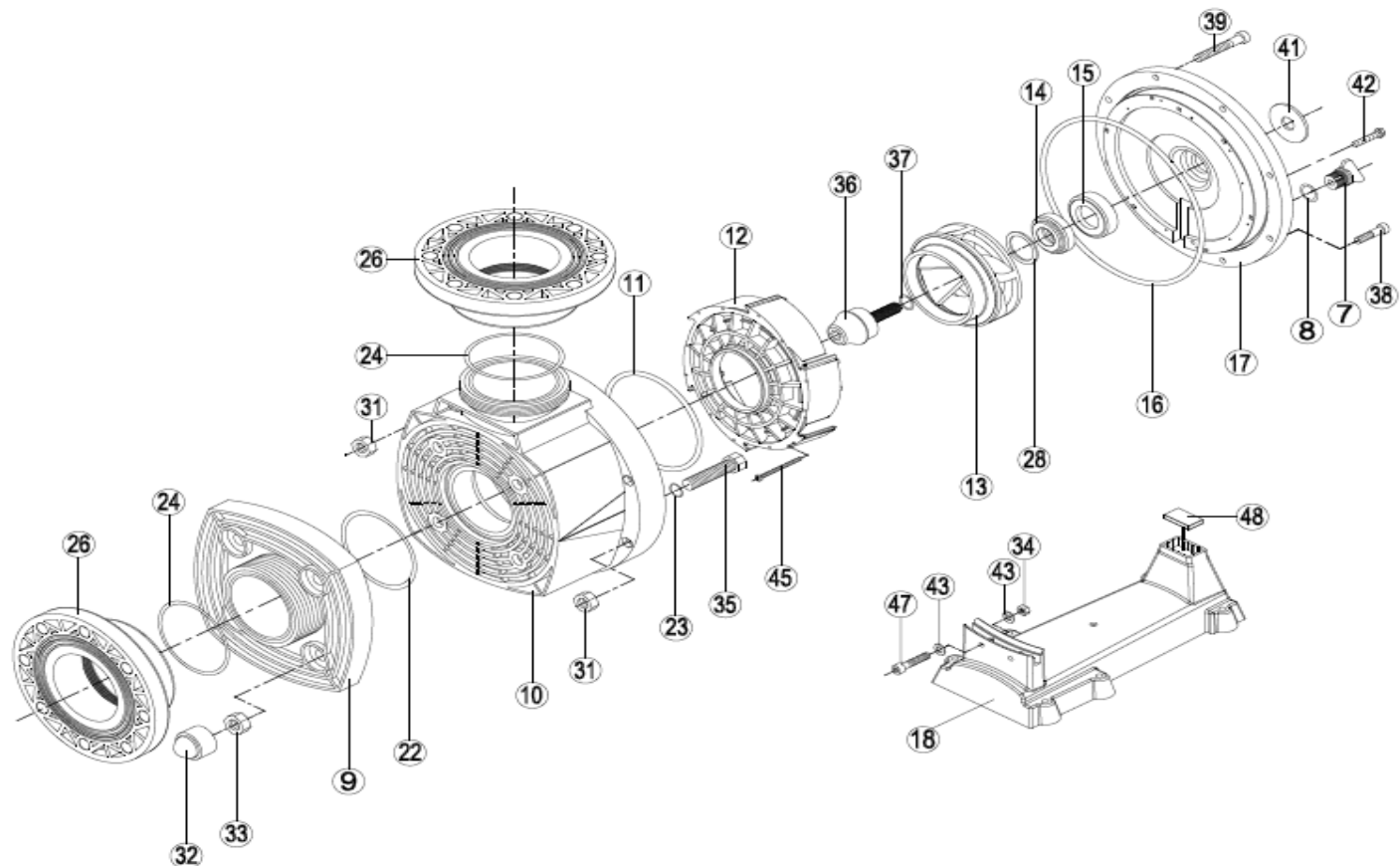
N°	REF FMP	DESIGNATION	PRIX VENTE € HT
1+6	XKRPUM0001.05R	Vis Papillon - Pompe Kal/Kan+/Kan++ (X4)	48,20
2+3	XKRPUM0002.07R	Couvercle + Joint Pompe Kal/Kan+/Kan++	117,10
3	XKRPUM0003.07R	Joint Couvercle Pompe Kal/Kan+/Kan++ L'Un	53,70
3+8+11+16+22+24	XKRPUM3116.09R	Kit De Joints - Pompe Kal/Kan+/Kan++	46,14
4+5	XKRPUM0005.07R	Panier Prefiltre Pompe Kal/Kan+/Kan++	137,70
6	XKRPUM0006.01R	Ecrou De Vis Papillon - Pompe Kal/Kan+/Kan++ L'Un	48,20
7+8	XKRPUM0007.00R	Bouchon Vidange+Joint Ckkaleplkankapkapvkavkseksvktktbkngnkokkprka(X1)	24,80
9	XKRPUM0009.02R	Prefiltre Pompe Kal/Kan+/Kan++	351,20
10	XKRPUM0010.08R	Corps De Pompe Kal/Kl/Kan+/Kan++/Kt/Ktb	378,70
11	XKRPUM0011.05R	Joint De Diffuseur Pompe Kal/Kl/Kan+/Kan++/Kt/Ktb L'Un	34,42
12+45	XKRPUM0012.08R	Diffuseur + Sachet De 12 Vis - Pompe Kal/Kl/Kan++/Ktb	158,40
13+28+	XKRPUM0013.28R	Turbine 10 Cv - Pompe Kan++/Ktb	268,60
36+37	XKRPUM0013.29R	Turbine 12,5 Cv - Pompe Kan++/Ktb	303,00
14+15	XKRPUM1415.03R	Garniture Mecanique Complete - Pompe Kan++/Ktb/Kal	89,50
16	XKRPUM0016.05R	Joint De Bride De Raccordement - Pompe Kal/Kl/Kan+/Kan++/Kt/Ktb L'Un	82,70
17	XKRPUM0017.06R	Bride De Raccordement - Pompe Kal/Kan++/Kt/Ktb	254,80
18+48+49	XKRPUM0018.04R	Support De Pompe 7,5-10 Cv+ 2 Calles Kal/Kl/Kan++/Ktb	75,80
23+35+31+32+33+34+38+39+42+43+47	XKRPUM3942.05R	Kit Visserie - Pompe Kal/Kl/Kan+/Kan++/Kt/Ktb	59,90
36+37	XKRPUM3637.02R	Bouchon De Turbine + Joint - Pompe Kal/Kl/Kan++/Ktb L'Un	68,90
41	XKRPUM0041.01R	Rondelle Anti-Bruit Pompe Kalklkan+Kan++Kapkapvkakavktktb L'Une	26,86
24+25	XKRPUM2425.02R	Raccord Union Diam. 110Mm Pompe Kal/Kl/Kan+/Kan++/Kt + Joint (X2)	89,50

POMPE KRETA - KT



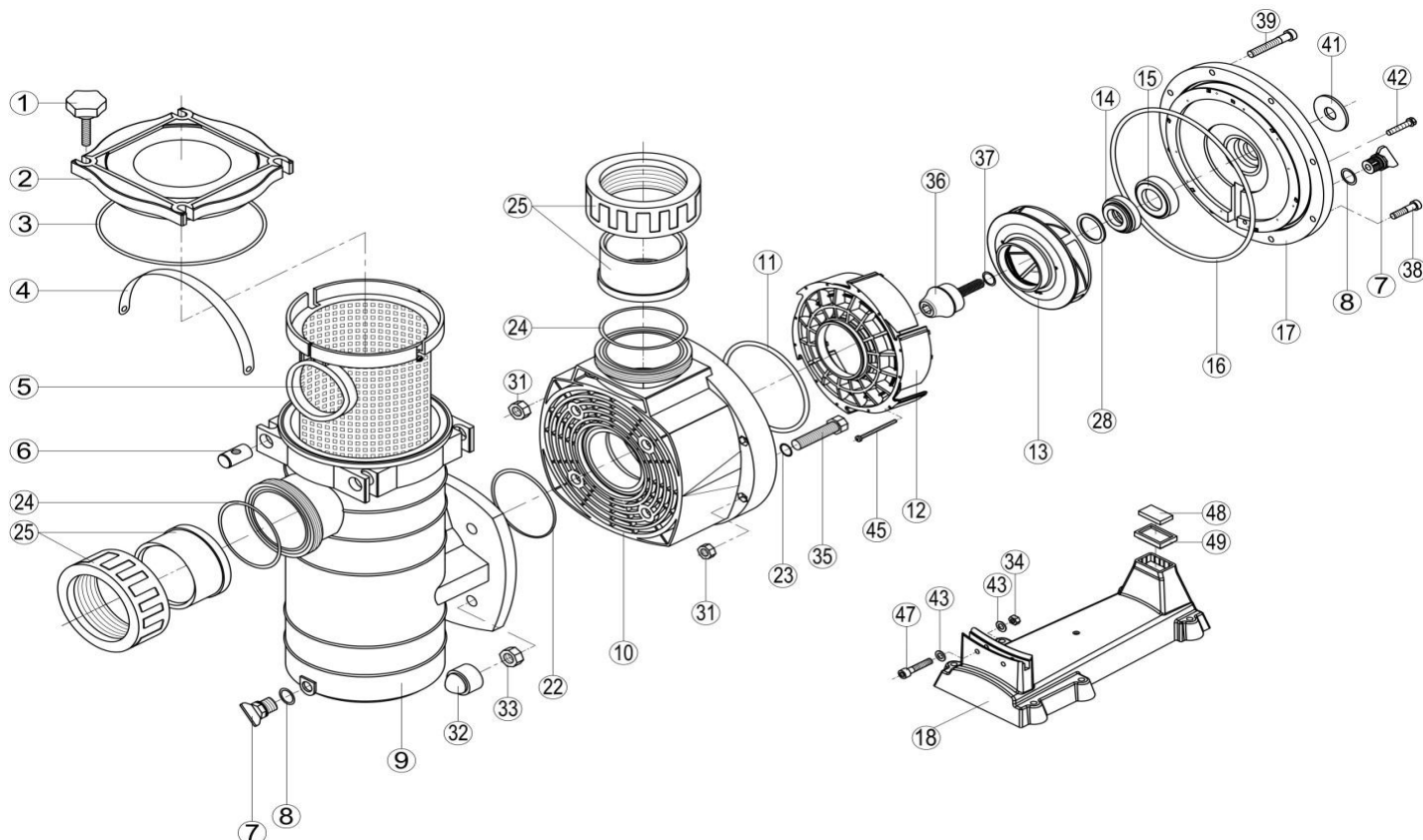
N°	REF FMP	DESIGNATION	PRIX VENTE € HT
7+8	XKRPUM0007.00R	Bouchon Vidange+Joint Ckkalepklkankapkapvkavkseksvktktbkngnkokkprka(X1)	24,80
8+11+16+22+ 24	XKRPUM3116.10R	Kit De Joints - Pompe Kl/Kt/Ktb	46,14
9	XKRPUM0009.03R	Bride D'Aspiration Pompe Kl/Kt/Ktb	96,40
10	XKRPUM0010.08R	Corps De Pompe Kal/Kl/Kan+/Kan++/Kt/Ktb	378,70
11	XKRPUM0011.05R	Joint De Diffuseur Pompe Kal/Kl/Kan+/Kan++/Kt/Ktb L'Un	34,42
12+45	XKRPUM0012.06R	Diffuseur 5,5-6,5-7,5 Cv + Sachet De 16 Vis - Pompe Kan+/Kt	144,60
13+36+ 37	XKRPUM0013.23R XKRPUM0013.24R XKRPUM0013.25R	Turbine 5,50 Cv - Pompe Kan+/Kt Turbine 6,50 Cv - Pompe Kan+/Kt Turbine 7,50 Cv - Pompe Kan+/Kt	268,60 268,60 268,60
14+15	XKRPUM1415.02R	Garniture Mecanique Complete - Pompe	65,50
16	XKRPUM0016.05R	Joint De Bride De Raccordement - Pompe Kal/Kl/Kan+/Kan++/Kt/Ktb L'Un	82,70
17	XKRPUM0017.06R	Bride De Raccordement - Pompe Kal/Kan++/Kt/Ktb	254,80
18+48+49	XKRPUM0018.03R	Support De Pompe 5,5 Cv+ 2 Calles Kap/Kapv/Ka/Kav/Kan/Kt/Kal/Kl (1+2)	55,80
23+35+31+32 +33+34+38+3 9+42+43+47	XKRPUM3942.05R	Kit Visserie - Pompe Kal/Kl/Kan+/Kan++/Kt/Ktb	59,90
36+37	XKRPUM3637.01R	Bouchon De Turbine + Joint - Pompe Kan+/Kap/Kapv/Ka/Kav/Kt L'Un	67,50
41	XKRPUM0041.01R	Rondelle Anti-Bruit Pompe Kalklkan+Kan++Kapkapvkavkktkb L'Une	26,86
24+25	XKRPUM2425.02R	Raccord Union Diam. 110Mm Pompe Kal/Kl/Kan+/Kan++/Kt + Joint (X2)	89,50

POMPE KRETA - KTB - HCP1100



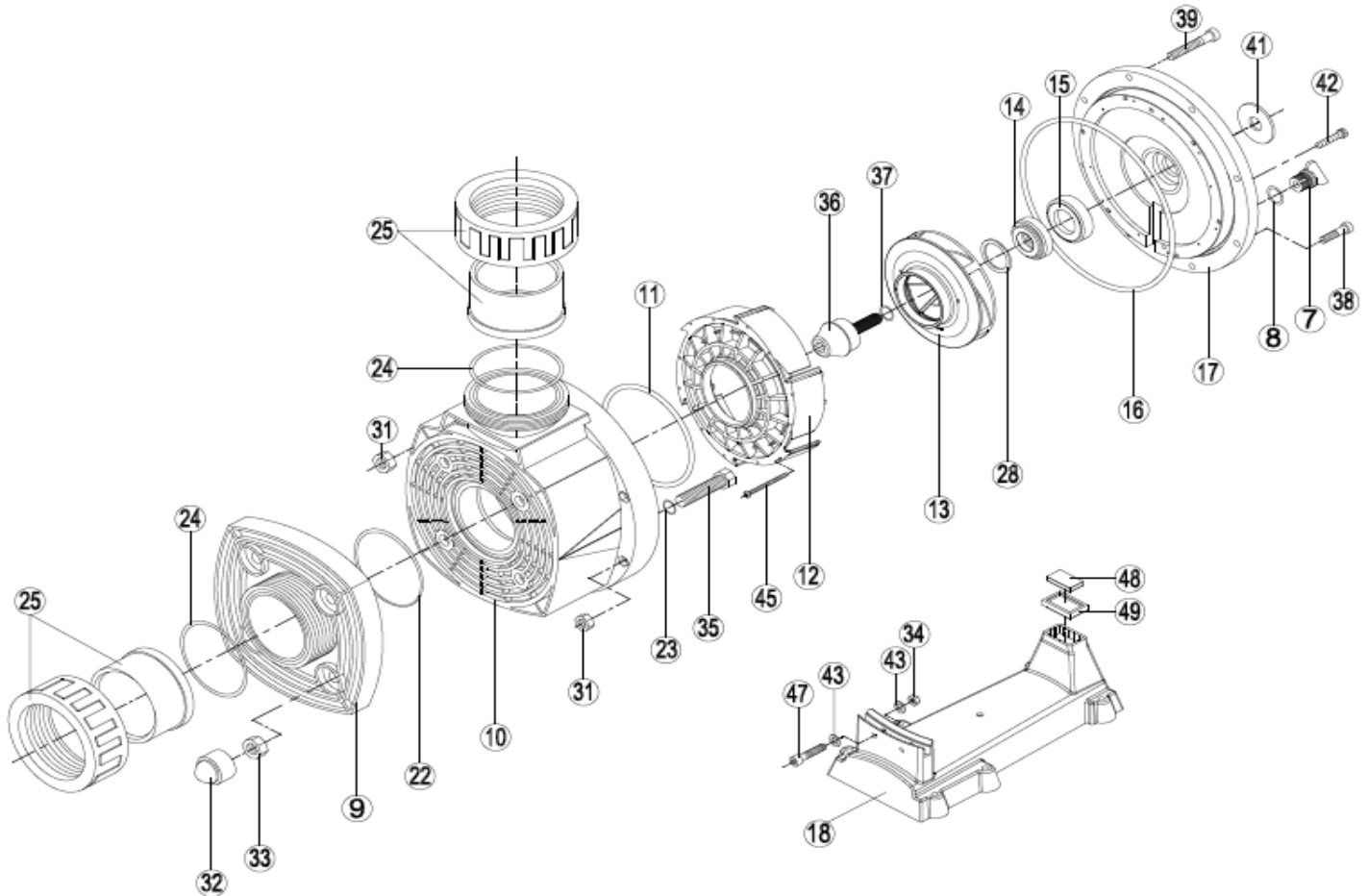
N°	REF FMP	DESIGNATION	PRIX VENTE € HT
7+8	XKRPUM0007.00R	Bouchon Vidange+Joint Ckkalepklkankapkapvkavkseksvktktbkngnkokkprka(X1)	24,80
8+11+16+22+ 24	XKRPUM3116.10R	Kit De Joints - Pompe Kl/Kt/Ktb	46,14
9	XKRPUM0009.03R	Bride D'Aspiration Pompe Kl/Kt/Ktb	96,40
10	XKRPUM0010.08R	Corps De Pompe Kal/Kl/Kan+/Kan++/Kt/Ktb	378,70
11	XKRPUM0011.05R	Joint De Diffuseur Pompe Kal/Kl/Kan+/Kan++/Kt/Ktb L'Un	34,42
12+45	XKRPUM0012.08R	Diffuseur + Sachet De 12 Vis - Pompe Kal/Kl/Kan++/Ktb	158,40
13+28+ 36+37	XKRPUM0013.28R XKRPUM0013.29R XKRPUM0013.30R XKRPUM0013.31R	Turbine 10 Cv - Pompe Kan++/Ktb Turbine 12,5 Cv - Pompe Kan++/Ktb Turbine 15 Cv - Pompe Ktb Turbine 20 Cv - Pompe Ktb	268,60 303,00 316,70 378,70
14+15	XKRPUM1415.03R	Garniture Mecanique Complete - Pompe Kan++/Ktb/Kal	89,50
16	XKRPUM0016.05R	Joint De Bride De Raccordement - Pompe Kal/Kl/Kan+/Kan++/Kt/Ktb L'Un	82,70
17	XKRPUM0017.06R	Bride De Raccordement - Pompe Kal/Kan++/Kt/Ktb	254,80
18+48+49	XKRPUM0018.04R	Support De Pompe 7,5-10 Cv+ 2 Calles Kal/Kl/Kan++/Ktb	75,80
23+35+31+32+ 33+34+38+39+ 42+43+47	XKRPUM3942.05R	Kit Visserie - Pompe Kal/Kl/Kan+/Kan++/Kt/Ktb	59,90
36+37	XKRPUM3637.02R	Bouchon De Turbine + Joint - Pompe Kal/Kl/Kan++/Ktb L'Un	68,90
41	XKRPUM0041.01R	Rondelle Anti-Bruit Pompe Kalklkan+Kan++Kapkapvkavkktkb L'Une	26,86
24+26	XKRPUM2426.00R	Raccord Union Diam. 140Mm Pompe Ktb + Joint (X2)	234,10

POMPE KALIFORNIA - KAL - HCP4200



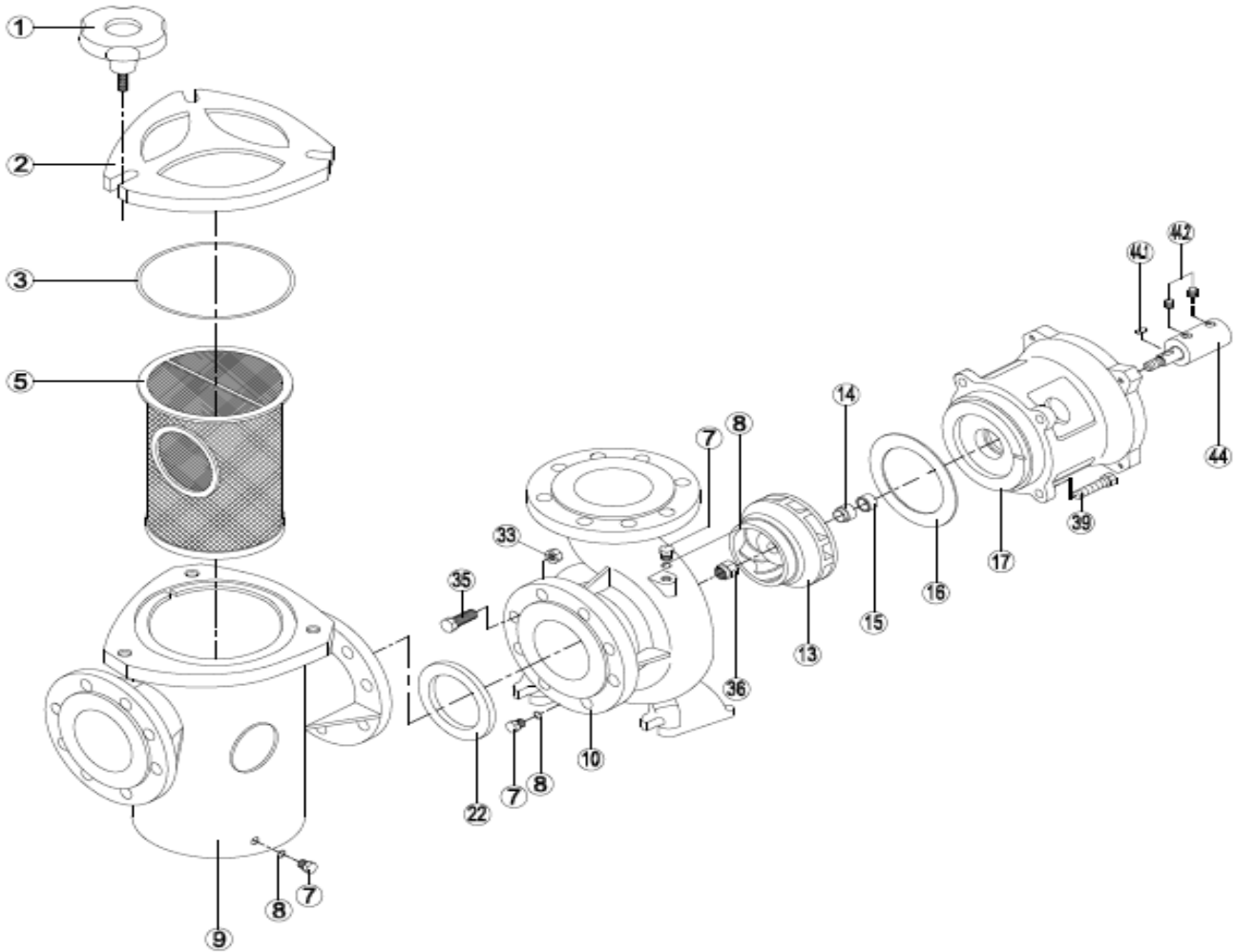
N°	REF FMP	DESIGNATION	PRIX VENTE € HT
1+6	XKRPUM0001.05R	Vis Papillon - Pompe Kal/Kan+/Kan++ (X4)	48,20
2+3	XKRPUM0002.07R	Couvercle + Joint Pompe Kal/Kan+/Kan++	117,10
3	XKRPUM0003.07R	Joint Couvercle Pompe Kal/Kan+/Kan++ L'Un	53,70
3+8+11+16+22+24	XKRPUM3116.09R	Kit De Joints - Pompe Kal/Kan+/Kan++	46,14
4+5	XKRPUM0005.07R	Panier Prefiltre Pompe Kal/Kan+/Kan++	137,70
6	XKRPUM0006.01R	Ecrou De Vis Papillon - Pompe Kal/Kan+/Kan++ L'Un	48,20
7+8	XKRPUM0007.00R	Bouchon Vidange+Joint Ckkalepklkankapkapvkavkseksvktktbkngnkokkprka(X1)	24,80
9	XKRPUM0009.02R	Prefiltre Pompe Kal/Kan+/Kan++	351,20
10	XKRPUM0010.08R	Corps De Pompe Kal/Kl/Kan+/Kan++/Kt/Ktb	378,70
11	XKRPUM0011.05R	Joint De Diffuseur Pompe Kal/Kl/Kan+/Kan++/Kt/Ktb L'Un	34,42
12+45	XKRPUM0012.08R	Diffuseur + Sachet De 12 Vis - Pompe Kal/Kl/Kan++/Ktb	158,40
13+28+36+37	XKRPUM0013.32R	Turbine 5,50 Cv - Pompe Kal/Kl	282,30
	XKRPUM0013.33R	Turbine 7,50 Cv - Pompe Kal/Kl	282,30
	XKRPUM0013.34R	Turbine 10 Cv - Pompe Kal/Kl	282,30
14+15	XKRPUM1415.03R	Garniture Mecanique Complete - Pompe Kan++/Ktb/Kal	89,50
16	XKRPUM0016.05R	Joint De Bride De Raccordement - Pompe Kal/Kl/Kan+/Kan++/Kt/Ktb L'Un	82,70
17	XKRPUM0017.06R	Bride De Raccordement - Pompe Kal/Kan++/Kt/Ktb	254,80
18+48+49	XKRPUM0018.03R	Support De Pompe 5,5 Cv+ 2 Calles Kap/Kapv/Ka/Kav/Kan/Kt/Kal/Kl (1+2)	55,80
	XKRPUM0018.04R	Support De Pompe 7,5-10 Cv+ 2 Calles Kal/Kl/Kan++/Ktb	75,80
23+35+31+32+33+34+38+39+42+43+47	XKRPUM3942.05R	Kit Visserie - Pompe Kal/Kl/Kan+/Kan++/Kt/Ktb	59,90
36+37	XKRPUM3637.02R	Bouchon De Turbine + Joint - Pompe Kal/Kl/Kan++/Ktb L'Un	68,90
41	XKRPUM0041.01R	Rondelle Anti-Bruit Pompe Kalklkan+Kan++Kapkapvkakavktktb L'Une	26,86
24+25	XKRPUM2425.02R	Raccord Union Diam. 110Mm Pompe Kal/Kl/Kan+/Kan++/Kt + Joint (X2)	89,50

POMPE KALIFORNIA - KL



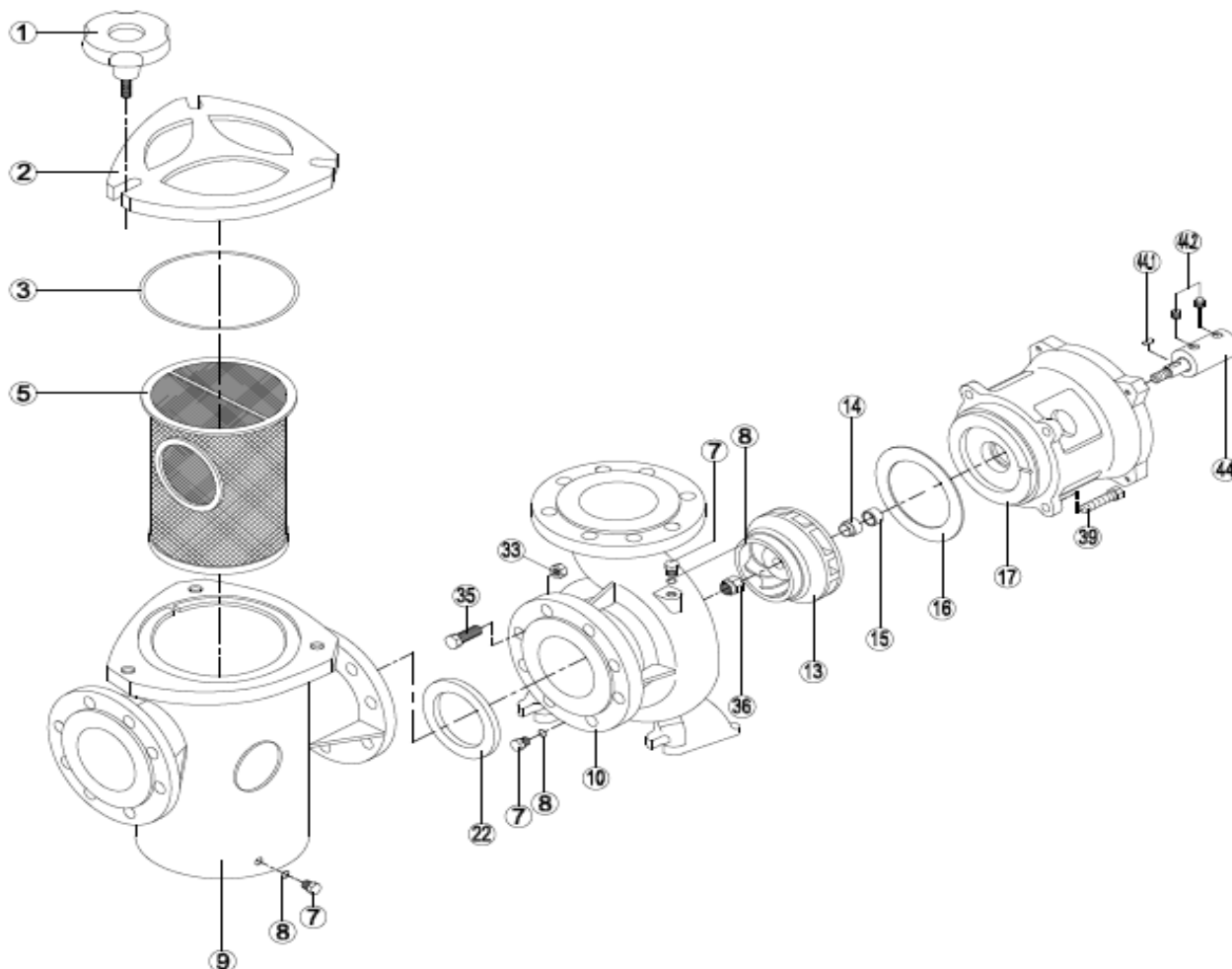
N°	REF FMP	DESIGNATION	PRIX VENTE € HT
7+8	XKRPUM0007.00R	Bouchon Vidange+Joint Ckkaleplkankapkapvkavkseksvktktbkngnkokkprka(X1)	24,80
8+11+16+22+24	XKRPUM3116.10R	Kit De Joints - Pompe Kl/Kt/Ktb	46,14
9	XKRPUM0009.03R	Bride D'Aspiration Pompe Kl/Kt/Ktb	96,40
10	XKRPUM0010.08R	Corps De Pompe Kal/Kl/Kan+/Kan++/Kt/Ktb	378,70
11	XKRPUM0011.05R	Joint De Diffuseur Pompe Kal/Kl/Kan+/Kan++/Kt/Ktb L'Un	34,42
12+45	XKRPUM0012.08R	Diffuseur + Sachet De 12 Vis - Pompe Kal/Kl/Kan++/Ktb	158,40
13+28+36+37	XKRPUM0013.32R	Turbine 5,50 Cv - Pompe Kal/Kl	282,30
	XKRPUM0013.33R	Turbine 7,50 Cv - Pompe Kal/Kl	282,30
	XKRPUM0013.34R	Turbine 10 Cv - Pompe Kal/Kl	282,30
14+15	XKRPUM1415.02R	Garniture Mecanique Complete - Pompe Kap/Ka/Kapv/Kav/Kan/Kt/Kl	65,50
16	XKRPUM0016.05R	Joint De Bride De Raccordement - Pompe Kal/Kl/Kan+/Kan++/Kt/Ktb L'Un	82,70
17	XKRPUM0017.05R	Bride De Raccordement - Pompe Kl/Kan+	254,80
18+48+49	XKRPUM0018.03R	Support De Pompe 5,5 Cv+ 2 Calles Kap/Kapv/Ka/Kav/Kan/Kt/Kal/Kl (1+2)	55,80
	XKRPUM0018.04R	Support De Pompe 7,5-10 Cv+ 2 Calles Kal/Kl/Kan++/Ktb	75,80
23+35+31+32+33+34+38+39+42+43+47	XKRPUM3942.05R	Kit Visserie - Pompe Kal/Kl/Kan+/Kan++/Kt/Ktb	59,90
36+37	XKRPUM3637.02R	Bouchon De Turbine + Joint - Pompe Kal/Kl/Kan++/Ktb L'Un	68,90
41	XKRPUM0041.01R	Rondelle Anti-Bruit Pompe Kalkkan+Kan++Kapkapvkavkktkb L'Une	26,86
24+25	XKRPUM2425.02R	Raccord Union Diam. 110Mm Pompe Kal/Kl/Kan+/Kan++/Kt + Joint (X2)	89,50

POMPE KRIPTON - KRF

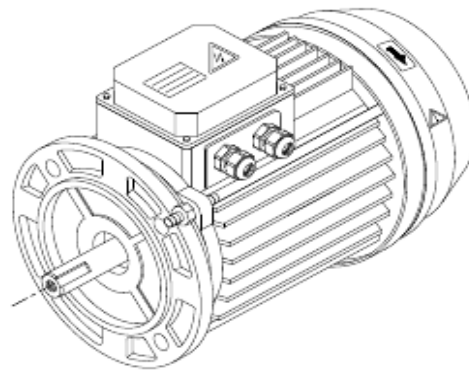


N°	REF FMP	DESIGNATION	PRIX VENTE € HT
1	XKRPUM0001.06R	VIS PAPILLON - POMPE KRB/KRF L'UN	0,00
2+3	XKRPUM0002.08R	COUVERCLE + JOINT POMPE KRF	0,00
3	XKRPUM0003.08R	JOINT COUVERCLE POMPE KRB/KRF L'UN	0,00
3+8+16+22	XKRPUM3116.11R	KIT DE JOINTS - POMPE KRB/KRF	0,00
5	XKRPUM0005.08R	PANIER PREFILTRE POMPE KRB/KRF	0,00
7+8	XKRPUM0007.01R	BOUCHON VIDANGE+JOINT KRB/KRF (X1)	0,00
9	XKRPUM0009.04R	PREFILTRE POMPE KRF	0,00
10	XKRPUM0010.09R	CORPS DE POMPE KRF	0,00
14+15	XKRPUM1415.04R	Garniture Mecanique Complete - Pompe Kpr/Krf/Krb	51,00
16	XKRPUM0016.06R	JOINT DE BRIDE DE RACCORDEMENT - POMPE KRB/KRF L'UN	0,00
17	XKRPUM0017.07R	BRIDE DE RACCORDEMENT (5,5-7,5 CV) - POMPE KRF	0,00
	XKRPUM0017.08R	BRIDE DE RACCORDEMENT (10 -15 CV) - POMPE KRF	0,00
33+35+39	XKRPUM3942.06R	KIT VISSERIE - POMPE KRB+KRF	0,00
44+44.1+44.2	XKRPUM0044.00R	ROTOR 5,50 - 7,50 CV + CLAVETTE + VIS - POMPE KRB+KRF	0,00
	XKRPUM0044.01R	ROTOR 10 A 15 CV + CLAVETTE + VIS - POMPE KRB+KRF	0,00

POMPE KRIPTON - KRB

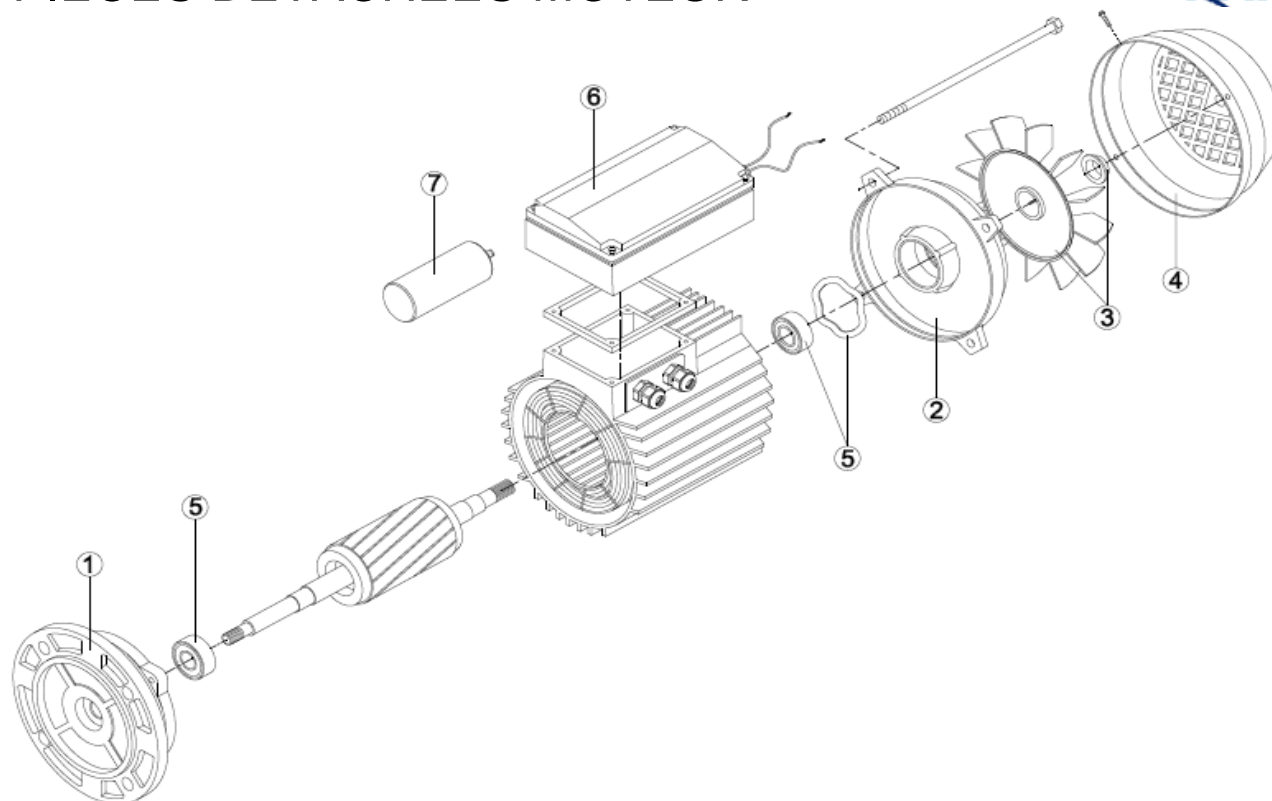


N°	REF FMP	DESIGNATION	PRIX VENTE € HT
1	XKRPUM0001.06R	VIS PAPILLON - POMPE KRB/KRF L'UN	0,00
3	XKRPUM0003.08R	JOINT COUVERCLE POMPE KRB/KRF L'UN	0,00
3+8+16+22	XKRPUM3116.11R	KIT DE JOINTS - POMPE KRB/KRF	0,00
5	XKRPUM0005.08R	PANIER PREFILTRE POMPE KRB/KRF	0,00
7+8	XKRPUM0007.01R	BOUCHON VIDANGE+JOINT KRB/KRF (X1)	0,00
14+15	XKRPUM1415.04R	Garniture Mecanique Complete - Pompe Kpr/Krf/Krb	51,00
16	XKRPUM0016.06R	JOINT DE BRIDE DE RACCORDEMENT - POMPE KRB/KRF L'UN	0,00
33+35+39	XKRPUM3942.06R	KIT VISSERIE - POMPE KRB+KRF	0,00
44+44.	XKRPUM0044.00R	ROTOR 5,50 - 7,50 CV + CLAVETTE + VIS - POMPE KRB+KRF	0,00
1+44.2	XKRPUM0044.01R	ROTOR 10 A 15 CV + CLAVETTE + VIS - POMPE KRB+KRF	0,00



REF FMP	DESIGNATION	PRIX VENTE € HT
Moteur Complet		
XKRMOT5000.10R	Moteur Complet Nk 0,25 Cv - 230 V- Mec 63	261,70
XKRMOT5000.20R	Moteur Complet Nk 0,33 Cv - 230 V- Mec 63	275,40
XKRMOT5000.30R	Moteur Complet Nk 0,50 Cv - 230 V- Mec 63	275,40
XKRMOT5010.10R	Moteur Complet Ok/Ck/Kse/Ep 0,33 Cv - 230 V- Mec 63	296,10
XKRMOT5010.20R	Moteur Complet Ok/Ck 0,50 Cv - 230 V- Mec 63	303,00
XKRMOT5010.30R	Moteur Complet Ok/Ck 0,75 Cv - 230 V- Mec 63	316,70
XKRMOT5011.20R	Moteur Complet Ok/Ck 0,50 Cv - 230/400 V	303,00
XKRMOT5011.30R	Moteur Complet Ok/Ck 0,75 Cv - 230/400 V	316,70
XKRMOT5020.10R	Moteur Complet Kse / Ep 0,50 Cv - 230 V - Mec 71	323,60
XKRMOT5020.20R	MOTEUR COMPLET KSE / EP 0,75 CV - 230 V - MEC 71	0,00
XKRMOT5020.30R	Moteur Complet Ok/Ck/Kse/Ep/Kng 1 Cv - 230 V - Mec 71	344,30
XKRMOT5021.10R	Moteur Complet Kse / Ep 0,50 Cv - 230/240 V - Mec 71	323,60
XKRMOT5021.20R	Moteur Complet Kse / Ep 0,75 Cv - 230/240 V - Mec 71	337,40
XKRMOT5021.30R	Moteur Complet Ok/Ck/Kse/Ep/Kng 1,00 Cv - 230/240 V - Mec 71	344,30
XKRMOT5021.33R	MOTEUR COMPLET OK/CK/KSE/EP/KNG 1,00 CV - 230/240 V - MEC 71 IE3	0,00
XKRMOT5030.10R	Moteur Complet Kse/Ep/Kng 1,50 Cv - 230 V - Mec 80	468,20
XKRMOT5030.20R	MOTEUR COMPLET KSE/EP/KNG 2,00 CV - 230 V - MEC 80	0,00
XKRMOT5031.10R	Moteur Complet Kse/Ep/Kng 1,50 Cv - 230/400 V - Mec 80	468,20
XKRMOT5031.13R	Moteur Complet Kse/Ep/Kng 1,50 Cv - 230/400 V - Mec 80 Ie3	648,00
XKRMOT5031.20R	Moteur Complet Kse/Ep/Kng 2,00 Cv - 230/400 V - Mec 80	475,10
XKRMOT5031.23R	Moteur Complet Kse/Ep/Kng 2,00 Cv - 230/400 V - Mec 80 Ie3	717,00
XKRMOT5031.30R	Moteur Complet Kse/Ep 3,00 Cv - 230/400 V - Mec 80	509,50
XKRMOT5040.20R	MOTEUR COMPLET KSE/EP 3,00 CV - 230 V - MEC 90	0,00
XKRMOT5052.10R	Moteur Complet Kap / Ka / Kan / Kt 5,50 Cv - 400 / 700 V - Mec 100	854,00
XKRMOT5052.13R	MOTEUR COMPLET KAP / KA / KAN / KT 5,50 CV - 400 / 700 V - MEC 100 IE3	0,00
XKRMOT5052.20R	Moteur Complet Kan / Kt 6,50 Cv - 400 / 700 V - Mec 100	1 006,00
XKRMOT5052.23R	Moteur Complet Kan / Kt 6,50 Cv - 400 / 700 V - Mec 100 Ie3	1 560,00
XKRMOT5062.20R	Moteur Complet Kan / Kt 7,50 Cv - 400 / 700 V - Mec 132	1 198,00
XKRMOT5062.23R	Moteur Complet Kan / Kt 7,50 Cv - 400 / 700 V - Mec 132 Ie3	1 670,00
XKRMOT5072.31R	Moteur Complet Kan1020 T2-Kan1270 T2 12,50 Cv - 400 / 700 V - Mec 132	1 950,00
XKRMOT5072.40R	Moteur Complet Ktb 15,00 Cv - 400 / 700 V - Mec 132	2 190,00
XKRMOT5072.50R	Moteur Complet Ktb 20,00 Cv - 400 / 700 V - Mec 132	2 290,00
XKRMOT5080.00R	Moteur Complet Kpr 2,50 Cv - 230 V - Mec 90	613,00
XKRMOT5080.10R	Moteur Complet Kpr 3,00 Cv - 230 V - Mec 90	634,00
XKRMOT5081.00R	Moteur Complet Kpr 2,50 Cv - 230/400 V - Mec 80	516,40
XKRMOT5081.03R	MOTEUR COMPLET KPR 2,50 CV - 230/400 V - MEC 80 IE3	0,00
XKRMOT5081.10R	MOTEUR COMPLET KPR 3,00 CV - 230/400 V - MEC 80	0,00
XKRMOT5081.13R	Moteur Complet Kpr 3,00 Cv - 230/400 V - Mec 80 Ie3	868,00
XKRMOT5081.20R	Moteur Complet Kpr 3,50 Cv - 230/400 V - Mec 90	689,00
XKRMOT5081.23R	Moteur Complet Kpr 3,50 Cv - 230/400 V - Mec 90 Ie3	1 061,00

PIECES DETACHEES MOTEUR



REF FMP	DESIGNATION	PRIX VENTE € HT
N°1 Bride de Moteur		
XKRMOT0001.00R	Bride De Moteur Nk Mec 63	56,50
XKRMOT0001.01R	Bride De Moteur Ok/Ck/Kse/Ep/Kng Mec 63	82,70
XKRMOT0001.02R	Bride De Moteur Ok/Ck/Kse/Ep/Kng Mec 71	89,50
XKRMOT0001.03R	Bride De Moteur Kse/Ep/Kng/Kpr/Kap/Ka/Ksv-Kapv-Kav-Kprv(Asin) Mec 80	96,40
XKRMOT0001.04R	Bride De Moteur Kse/Ep/Kng/Kpr/Kap/Ka/Ksv-Kapv-Kav-Kprv(Mmp) Mec 90	103,30
XKRMOT0001.05R	Bride De Moteur Kap/Ka/Kan/Kt Mec 100R	151,50
XKRMOT0001.06R	Bride De Moteur Kan/Kt Mec 100	151,50
XKRMOT0001.07R	Bride De Moteur Kan/Kt/Kal/Kl/Krf/Krb Mec 112	158,40
XKRMOT0001.08R	Bride De Moteur Kan/Kt/Ktb/Kal/Kl/Krf/Krb Mec 132	316,70
N°2 Couvercle de Moteur		
XKRMOT0002.01R	Couvercle Moteur Nk/Ok/Ck/Kse/Ep/Kng Mec 63	34,42
XKRMOT0002.02R	Couvercle Moteur Ok/Ck/Kse/Ep/Kng Mec 71	62,00
XKRMOT0002.03R	Couvercle Moteur Kse/Ep/Kng/Kpr/Kap/Ka/Ksv-Kapv-Kav-Kprv(Asin) Mec 80	70,30
XKRMOT0002.04R	Couvercle Moteur Kse/Ep/Kng/Kpr/Kap/Ka/Ksv-Kapv-Kav-Kprv(Mmp) Mec 90	89,50
XKRMOT0002.05R	Couvercle Moteur Kap/Ka/Kan/Kt Mec 100	110,20
XKRMOT0002.06R	Couvercle Moteur Kan/Kt/Kal/Kl/Krf/Krb Mec 112	117,10
XKRMOT0002.07R	Couvercle Moteur Kan/Kt/Ktb/Kal/Kl/Krf/Krb Mec 132	130,90
N°3 Ventilateur de Moteur		
XKRMOT0003.01R	Ventilateur Moteur Nk/Ok/Ck/Kse/Ep/Kng Mec 63	19,28
XKRMOT0003.02R	Ventilateur Moteur Ok/Ck/Kse/Ep/Kng Mec 71	22,72
XKRMOT0003.03R	Ventilateur Moteur Kse/Ep/Kng/Kpr/Kap/Ka/Ksv-Kapv-Kav-Kprv(Asin) Mec 80	24,10
XKRMOT0003.04R	Ventilateur Moteur Kse/Ep/Kng/Kpr/Kap/Ka/Ksv-Kapv-Kav-Kprv(Mmp) Mec 90	26,16
XKRMOT0003.05R	Ventilateur Moteur Kap/Ka/Kan/Kt Mec 100	31,68
XKRMOT0003.06R	Ventilateur Moteur Kan/Kt/Kal/Kl/Krf/Krb Mec 112	34,42
XKRMOT0003.07R	Ventilateur Moteur Kan/Kt/Ktb/Kal/Kl/Krf/Krb Mec 132	67,50
N°4 Couvercle de Ventilateur Moteur		
XKRMOT0004.01R	Couvercle Vent. Mot. Nk/Ok/Ck/Kse/Ep/Kng Mec 63	24,80
XKRMOT0004.02R	Couvercle Vent. Mot. Ok/Ck/Kse/Ep/Kng Mec 71	24,80
XKRMOT0004.03R	Couvercle Vent. Mot. Kse/Ep/Kng/Kpr/Kap/Ka/Ksvkapvkavkprv(Asin) Mec80	28,92
XKRMOT0004.04R	Couvercle Vent. Mot. Kse/Ep/Kng/Kpr/Kap/Ka/Ksvkapvkavkprv(Mmp) Mec 90	30,98
XKRMOT0004.05R	Couvercle Vent. Mot. Kap/Ka/Kan/Kt Mec 100	82,70
XKRMOT0004.06R	Couvercle Vent. Mot. Kan/Kt/Kal/Kl/Krf/Krb Mec 112	103,30
XKRMOT0004.07R	Couvercle Vent. Mot. Kan/Kt/Ktb/Kal/Kl/Krf/Krb Mec 132	110,20

PIECES DETACHEES MOTEUR



REF FMP	DESIGNATION	PRIX VENTE € HT
---------	-------------	--------------------

N°5 Roulements Moteur

10300000-25H	ROULEMENT 6201	0,00
10300000-25A	Roulement 6202	13,70
10300000-25B	ROULEMENT 6203	0,00
10300000-25C	Roulement 6204	18,12
10300000-25D	ROULEMENT 6205	0,00
10300000-25E	ROULEMENT 6206	0,00
10300000-25F	ROULEMENT 6207	0,00

SERIES	TYPE	MEC	PHASE*	M1	M2	M3
NK	25 - 33	63	II	6201		6201
OK / CK	33 - 51 - 70	63	II	6201		6201
	33 - 51 - 70	63	III	6202		6202
	100	71	II	6203	6203	6201
	100	71	III	6204	6203	6202
KS / EP	33 - 51	63	II	6201		6201
	51	63	III	6202		6202
	50 - 75 - 100	71	II	6203	6203	6201
	50 - 75 - 100	71	III	6204	6205	6202
	150 - 200 - 300	80	II	6205	6205	6205
	150 - 200 - 300	80	III	6206	6205	6206
KAP / KA	250	80	II	6205		6205
	250	90	II		6206	
	300	90	II		6207	
	250 - 300	80	III	6206	6205	6206
	350 - 450	90	III	6204	6205	6206
	550	100	III	6205	6208	6207
KRF / KRB	550 - 750	112	III		6209	
	1000 - 1250 - 1500	132	III		6209	

*Phase II Mono Phasé

*Phase III Tri Phasé

N°6 Couvercle de Boitier de Connexion Moteur

XKRMOT0006.01R	Couvercle Boitier Connexion Moteur Nk/Ok/Ck/Kse/Ep/Kng Mec 63	36,50
XKRMOT0006.02R	Couvercle Boitier Connexion Moteur Ok/Ck/Kse/Ep/Kng Mec 71	36,50
XKRMOT0006.03R	Couvercle Boitier Connexion Moteur Kseepkngksvkapvkvkprv(Asin)Mec80M	36,50
XKRMOT0006.04R	Couvercle Boitier Connexion Moteurkseepkngkprkapkaksvkapvkvkprv8090T	36,50
XKRMOT0006.05R	COUVERCLE BOITIER CONNEXION MOTEUR KSE/EP/KPR/KAP/KA MEC 90 (M)	0,00
XKRMOT0006.06R	Couvercle Boitier Connexion Moteur Kpr/Kap/Ka/Kan/Kt Mec 100 (T)	36,50
XKRMOT0006.07R	Couvercle Boitier Connexion Moteur Kanktktbkalklkrkfb Mec 112132	44,06

N°7 Condensateur Moteur

XKRMOT0007.01R	CONDENSATEUR MOTEUR NK/OK/CK/KSE/EP 63-12 MF	0,00
XKRMOT0007.02R	Condensateur Moteur Ok/Ck/Kse/Ep/Kng 71-14 Mf	40,62
XKRMOT0007.03R	CONDENSATEUR MOTEUR OK/CK/KSE/EP/KNG 71-16 MF	0,00
XKRMOT0007.04R	CONDENSATEUR MOTEUR OK/CK/KSE/EP/KNG 71-20 MF	0,00
XKRMOT0007.05R	CONDENSATEUR MOTEUR KSE/EP/KNG/KPR/KAP/KA 80-25 MF	0,00
XKRMOT0007.06R	CONDENSATEUR MOTEUR KSE/EP/KNG/KPR/KAP/KA 80-30 MF	0,00
XKRMOT0007.07R	CONDENSATEUR MOTEUR KSE/EP/KNG/KPR/KAP/KA 80-40 MF	0,00
XKRMOT0007.08R	Condensateur Moteur Kse/Ep/Kpr/Kap/Ka 90-36 Mf	82,70

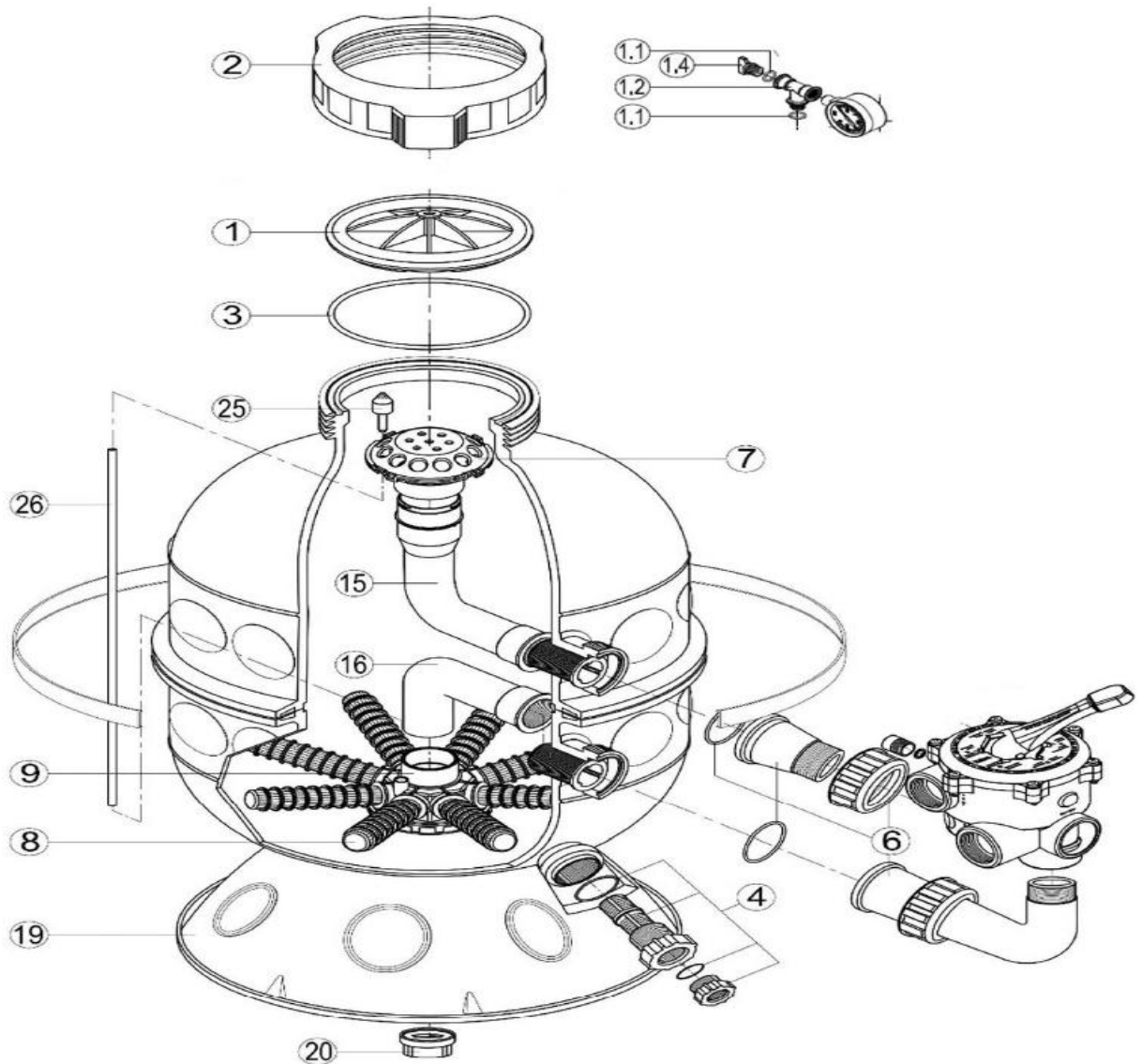
FILTRE GRANADA - GL



S160SIE

S210SIE

S240SIE



N°	REF FMP	DESIGNATION	PRIX VENTE € HT
1+1.1+1.2+3	XKRRFI0001.00R	Couvercle + Bouchon Purge + Joint - Filtre Gl	32,36
2	XKRRFI0002.00R	Ecrou De Couvercle - Filtre Gl+Gt	19,98
1.1+1.2+1.4	XKRRFI1112.03R	PURGEUR MANUEL KR	0,00
1.1+1.4	XKRPUM0007.00R	Bouchon Vidange+Joint Ckkalepklkankapkapvkavkseksvktktbkngnkokkprka(X1)	24,80
3	XKRRFI0003.00R	Joint Torique Couvercle - Filtre Gl+Gt L'Un	51,00
4	XKRRFI0004.00R	Kit Vidange Filtre Absapsakaktblbrbtbcglgtssb&Sblssp&Splttt	38,56
6	XKRRFI0006.10R	Raccord Vanne Filtre 1,5" Ak/Bl/Br/Bc/Gl/Tl	48,20
7	XKRRFI0007.00R	Diffuseur - Filtre Ak/Bl/Br/Bc/Gl/Ssb&Sbl/Ssp&Spl/Tl	34,42
8	XKRRFI0008.00R	Crepine Filtre 85 Mm Ak/Akt/Bl/Br/Bt/Gl/Gt/Tt (X2)	19,28
	XKRRFI0008.01R	Crepine Filtre 150 Mm Ak/Akt/Bl/Br/Bt/Bc/Gl/Gt/Tl (X2)	19,98
	XKRRFI0008.02R	Crepine Filtre 210 Mm (X2)	21,34
9	XKRRFI0009.00R	Collecteur Filtre Ak/Akt/Bl/Br/Bt/Bc/Gl/Gt/Tl/Tt	26,86
15	XKRRFI0015.00R	Bras De Diffuseur Filtre Ak/Bl/Br Diam.520 - Gl Diam.500	21,34
15	XKRRFI0015.01R	BRAS DE DIFFUSEUR FILTRE AK/BL/BR DIAM.640 - GL DIAM.600	0,00
16+9	XKRRFI0016.00R	Bras De Collecteur Filtre Bl/Br Diam.520 - Gl Diam.500	44,06
19+20	XKRRFI0019.00R	Socle Filtre Gl+Gt	33,06
25+26	XKRRFI0025.00R	Purges D'Air Filtre Abs/Aps/Ak/Bl/Br/Bc/Fb/Gl/Ssb&Sbl/Ssp&Spl/Tl (X2)	37,88

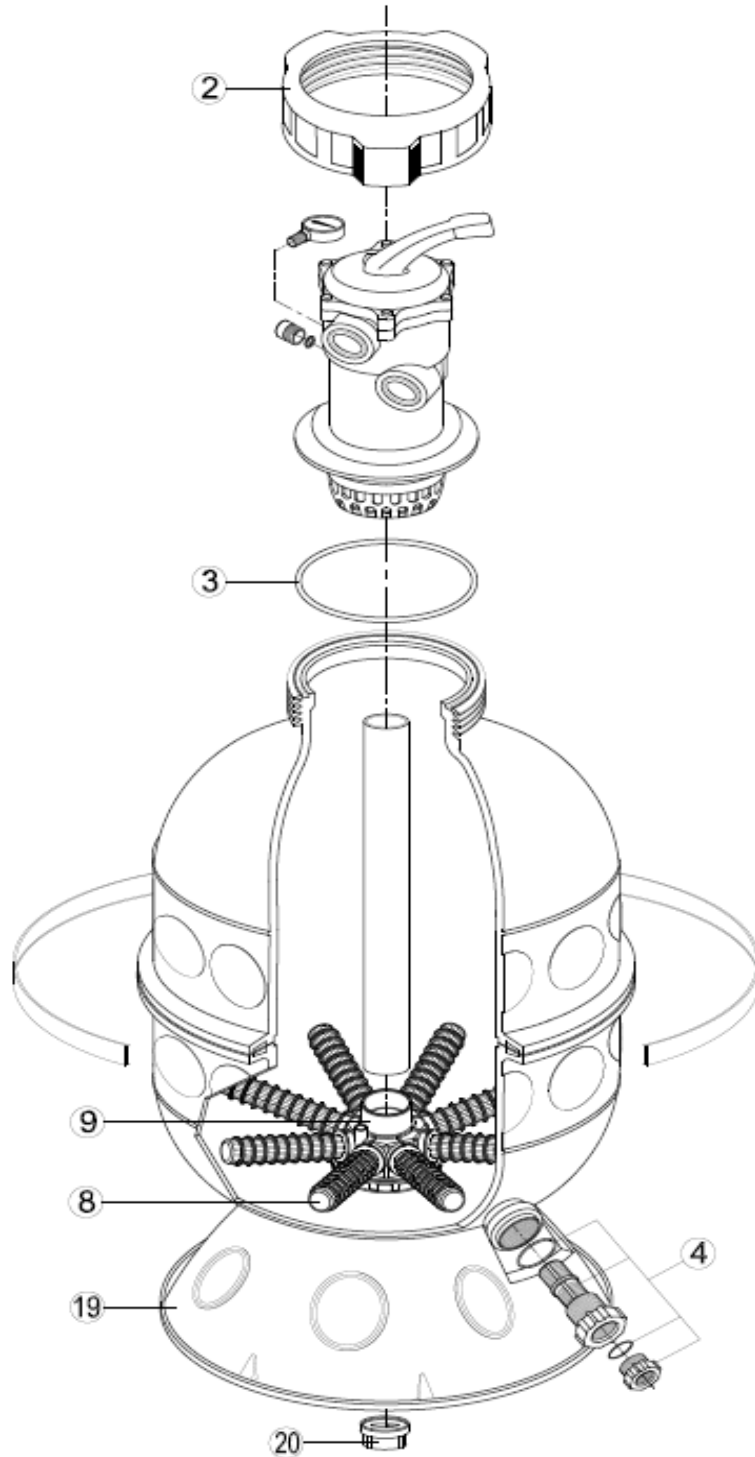
FILTRE GRANADA - GT



S160TIE

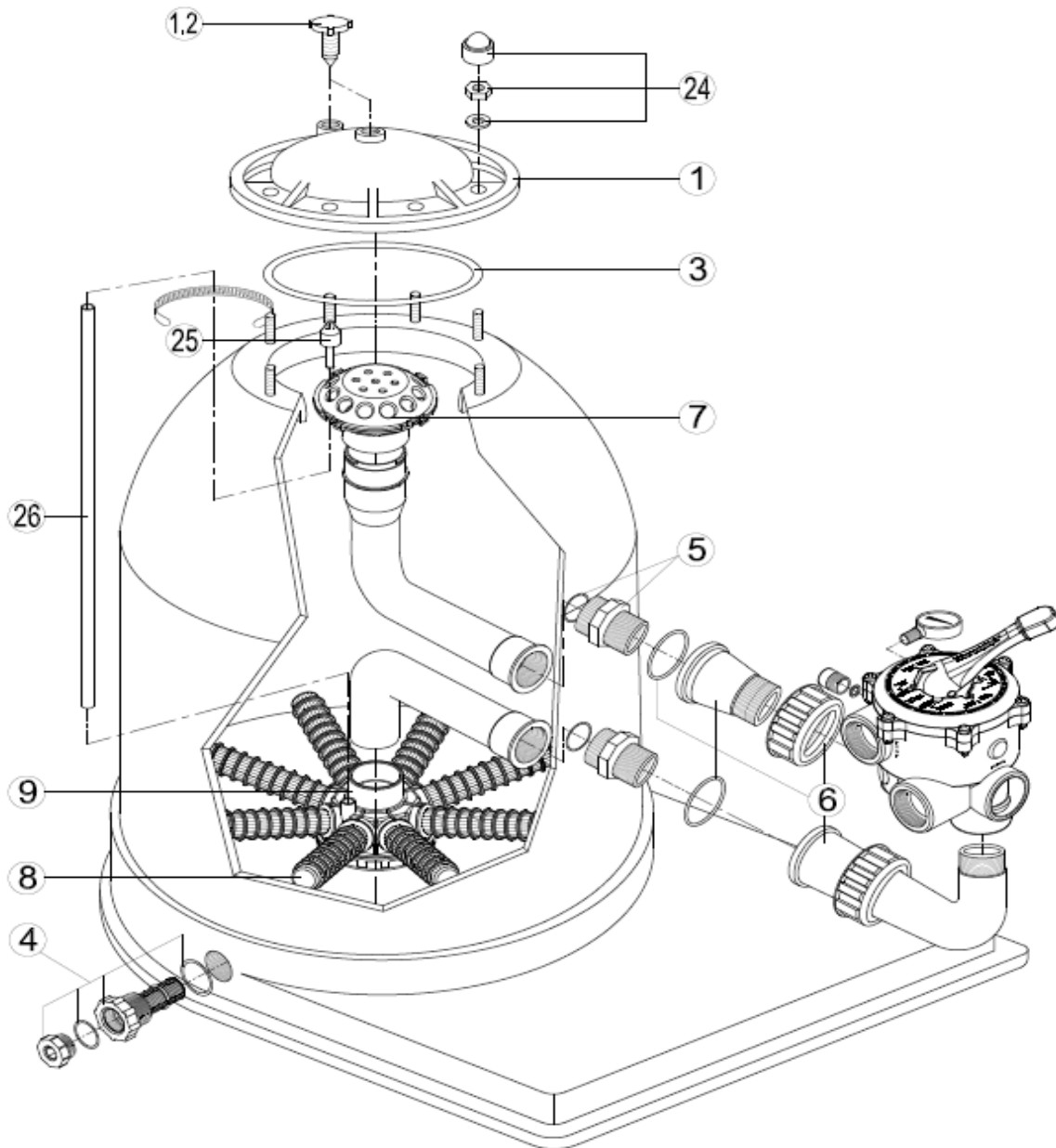
S210TIE

S240TIE



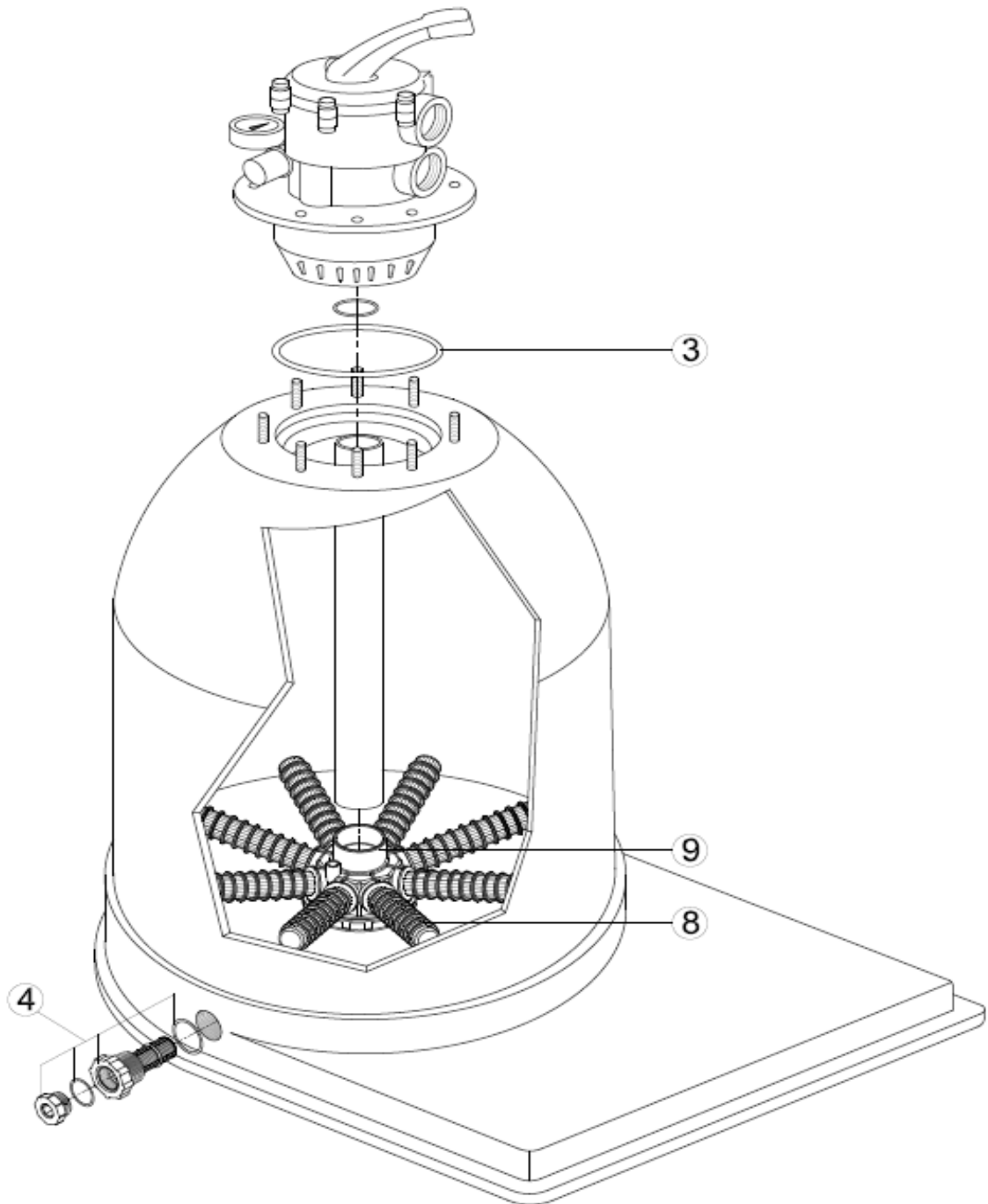
N°	REF FMP	DESIGNATION	PRIX VENTE € HT
2	XKRRFI0002.00R	Ecrou De Couvercle - Filtre GI+Gt	19,98
3	XKRRFI0003.00R	Joint Torique Couvercle - Filtre GI+Gt L'Un	51,00
4	XKRRFI0004.00R	Kit Vidange Filtre Absapsakaktblbrbtbcglgtssb&Sblssp&Splttt	38,56
8	XKRRFI0008.00R	Crepine Filtre 85 Mm Ak/Akt/BI/Br/Bt/GI/Gt/Tt (X2)	19,28
	XKRRFI0008.01R	Crepine Filtre 150 Mm Ak/Akt/BI/Br/Bt/Bc/GI/Gt/TI (X2)	19,98
	XKRRFI0008.02R	Crepine Filtre 210 Mm (X2)	21,34
9	XKRRFI0009.00R	Collecteur Filtre Ak/Akt/BI/Br/Bt/Bc/GI/Gt/TI/Tt	26,86
19+20	XKRRFI0019.00R	Socle Filtre GI+Gt	33,06

FILTRE TOLEDO - TL

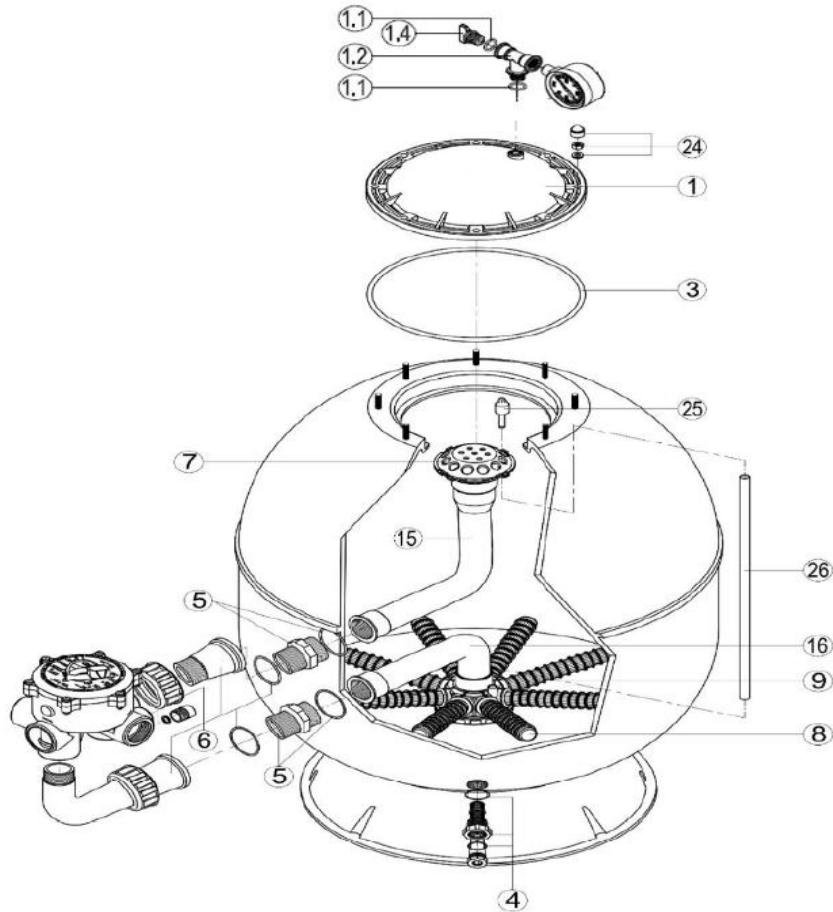


N°	REF FMP	DESIGNATION	PRIX VENTE € HT
1+1.2+3	XKRRFI0001.01R	COUVERCLE + BOUCHON PURGE + JOINT FILTRE ABSAPSAKBRBCSSB&SBLSSP&SPLTL	0,00
1.2	XKRRFI1112.01R	Bouchon De Purge Filtre Abs/Aps/Ak/Br/Bc/Ssb&Sbl/Ssp&Spl/TI L'Un	24,80
3	XKRRFI0003.01R	Joint Torique Couvercle - Filtre Absapsakbrbcfbssb&Sblssp&Spltl L'Un	29,60
4	XKRRFI0004.00R	Kit Vidange Filtre Absapsakaktblbrbtbcglgtssb&Sblssp&Spltt	38,56
5	XKRRFI0005.00R	RACCORD UNION 1 1/2" / JOINT FILTRE AK/BL/BR/BC/TL (X2)	0,00
6	XKRRFI0006.10R	Raccord Vanne Filtre 1,5" Ak/Bl/Br/Bc/Gl/TI	48,20
7	XKRRFI0007.00R	Diffuseur - Filtre Ak/Bl/Br/Bc/Gl/Ssb&Sbl/Ssp&Spl/TI	34,42
8	XKRRFI0008.01R	Crepine Filtre 150 Mm Ak/Akt/Bl/Br/Bt/Bc/Gl/Gt/TI (X2)	19,98
9	XKRRFI0009.00R	Collecteur Filtre Ak/Akt/Bl/Br/Bt/Bc/Gl/Gt/TI/Tt	26,86
24	XKRRFI0024.00R	Visserie Couvercle Lateral Filtreabsapsakblbrbcfbssb&Sblssp&Spltl(X8)	19,28
25+26	XKRRFI0025.00R	Purges D'Air Filtre Abs/Aps/Ak/Bl/Br/Bc/Fb/Gl/Ssb&Sbl/Ssp&Spl/TI (X2)	37,88

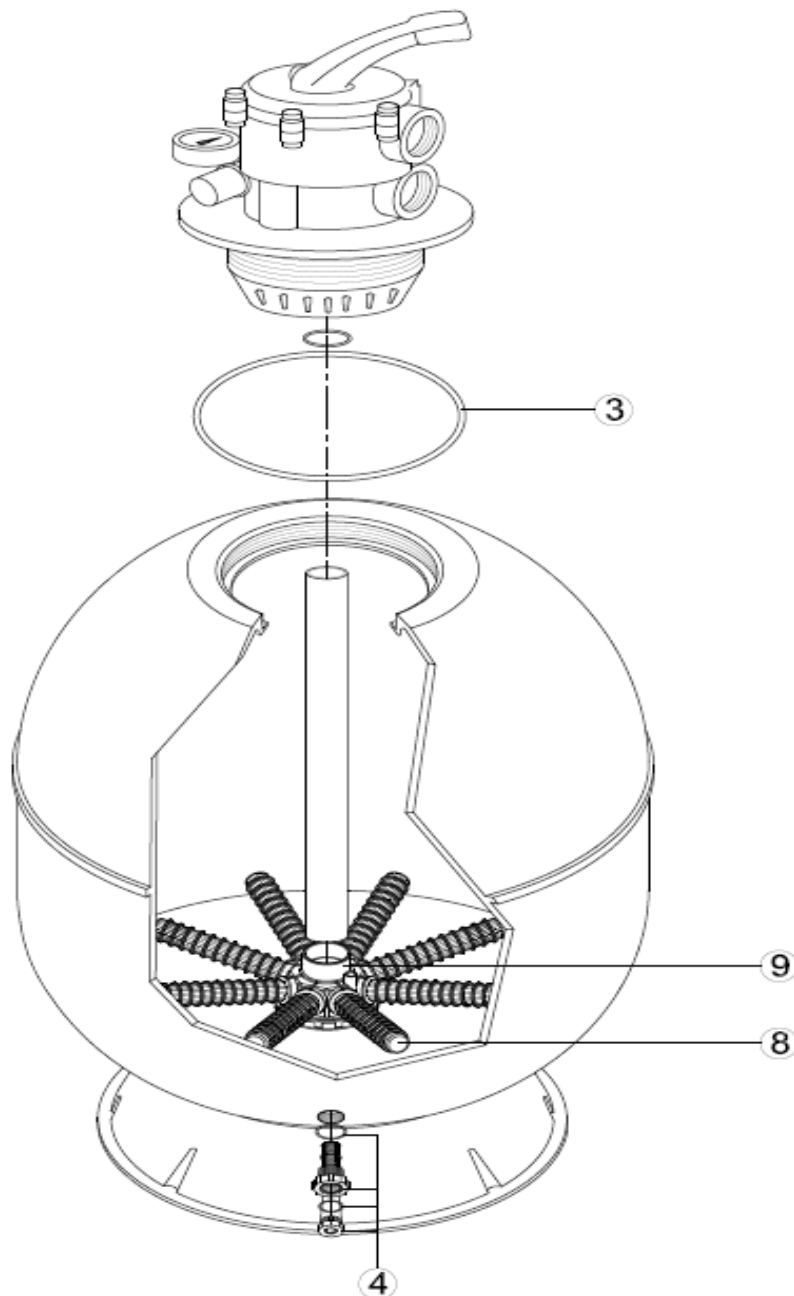
FILTRE TOLEDO - TT



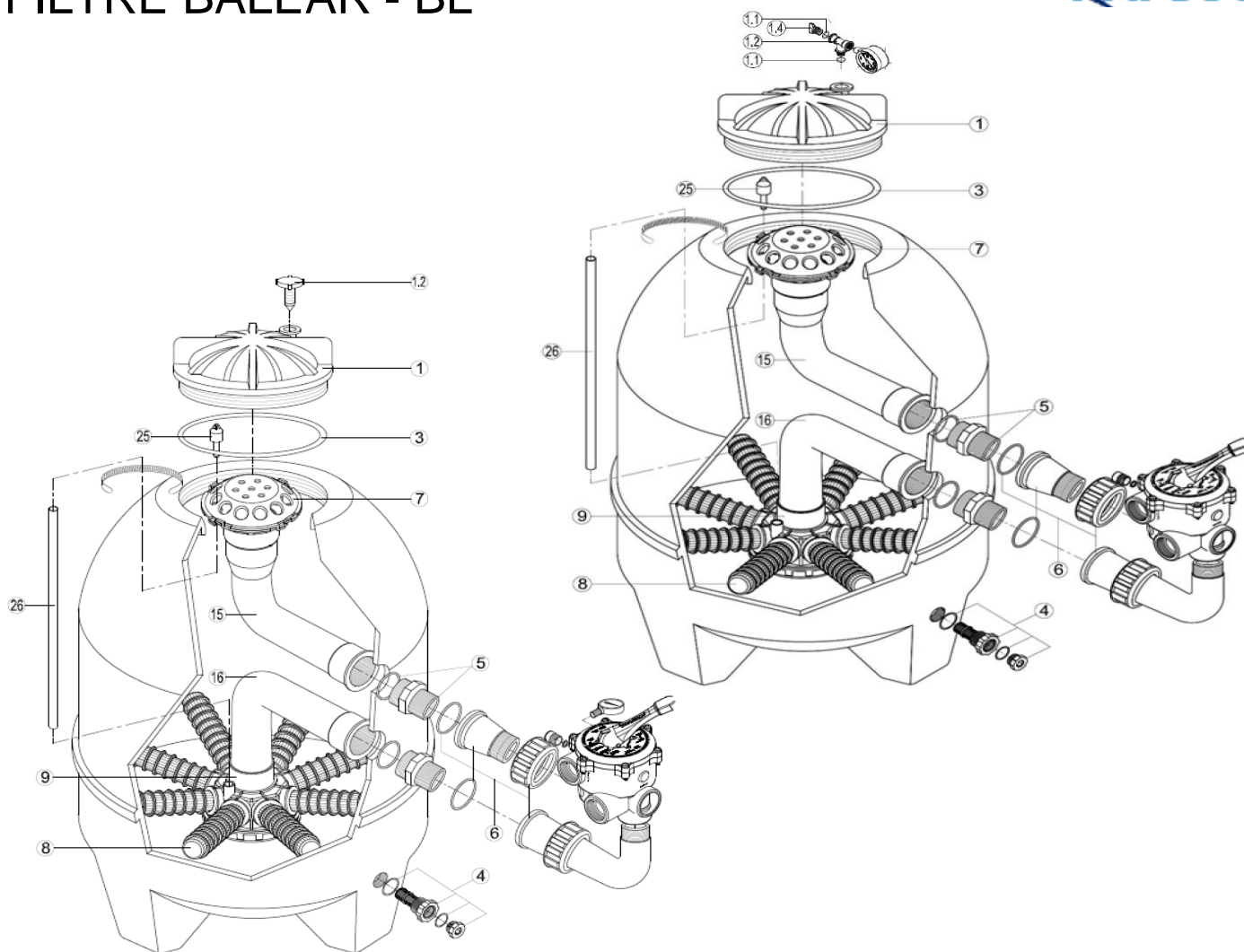
N°	REF FMP	DESIGNATION	PRIX VENTE € HT
3	XKRRFI0003.02R	Joint Torique Couvercle - Filtre BI/Tt L'Un	30,98
4	XKRRFI0004.00R	Kit Vidange Filtre Absapsakaktblbrbtbcglgtssb&Sblssp&Splttt	38,56
8	XKRRFI0008.00R	Crepine Filtre 85 Mm Ak/Akt/BI/Br/Bt/GI/Gt/Tt (X2)	19,28
9	XKRRFI0009.00R	Collecteur Filtre Ak/Akt/BI/Br/Bt/Bc/GI/Gt/TI/Tt	26,86



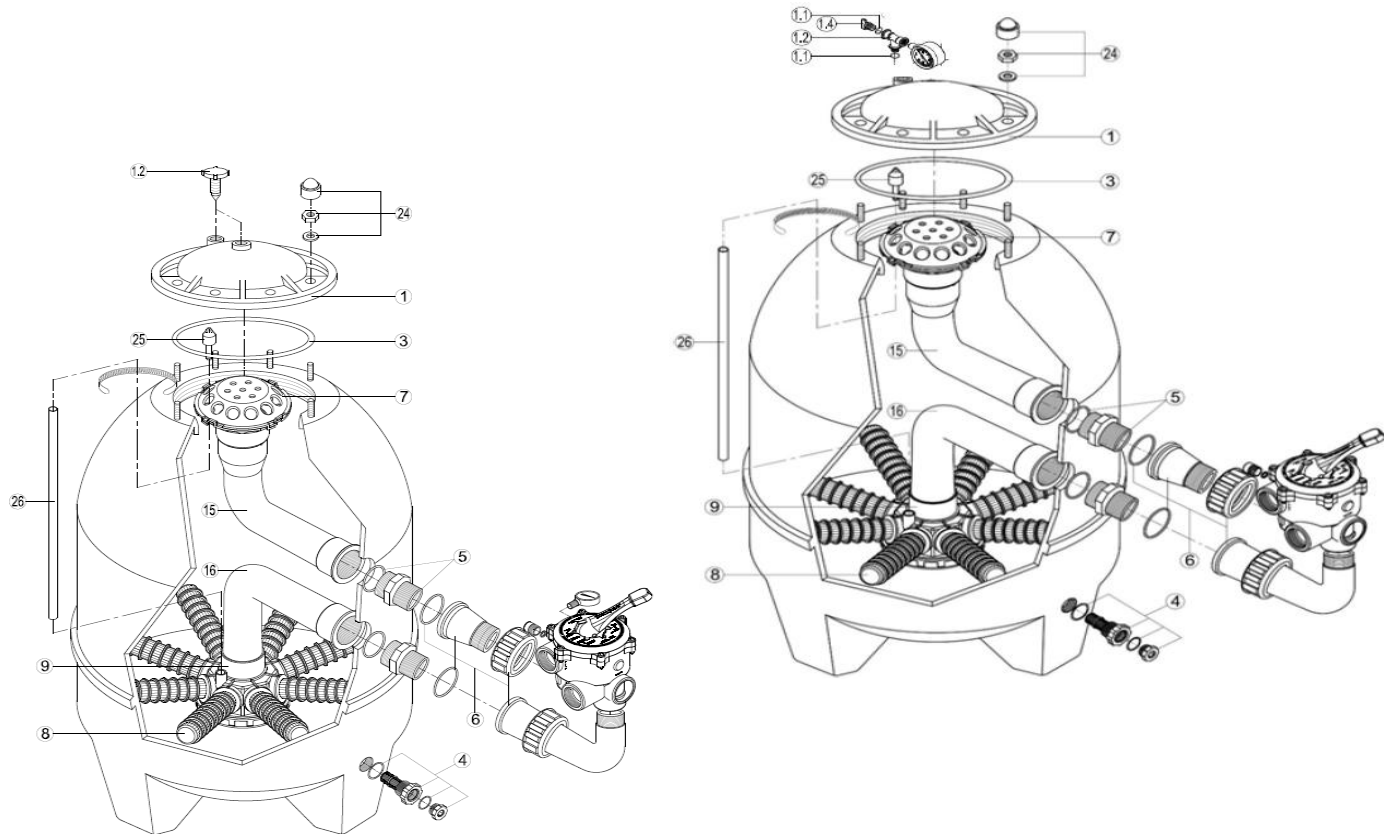
N°	REF FMP	DESIGNATION	PRIX VENTE € HT
1+1.2+3	XKRRFI0001.01R	COUVERCLE + BOUCHON PURGE + JOINT FILTRE ABSAPSAKBRBCSSB&SBLSSP&SPLTL	0,00
1.1+1.2+1.4	XKRRFI1112.03R	PURGEUR MANUEL KR	0,00
1.4+1.1	XKRPUM0007.00R	Bouchon Vidange+Joint Ckkalepklkankapkvkavkseksvktktbkngnkokkprka(X1)	24,80
3	XKRRFI0003.01R	Joint Torique Couvercle - Filtre Absapsakbrbcfbssb&Sblssp&Spltl L'Un	29,60
4	XKRRFI0004.00R	Kit Vidange Filtre Absapsakaktblbrbtbcglgtssb&Sblssp&Splttt	38,56
5	XKRRFI0005.00R	RACCORD UNION 1 ½" / JOINT FILTRE AK/BL/BR/BC/TL (X2)	0,00
	XKRRFI0005.01R	RACCORD UNION 2" / JOINT - FILTRE AK/BL/BR/BC/SSB&SBL/SSP&SPL (X2)	0,00
6	XKRRFI0006.10R	Raccord Vanne Filtre 1,5" Ak/Bl/Br/Bc/Gl/Tl	48,20
	XKRRFI0006.11R	Raccord Vanne Filtre 2" Ak/Bl/Br/Bc	55,10
	XKSPX0719PAKKR	Kit De Raccordement Vanne 1,5"	68,20
7	XKRRFI0007.00R	Diffuseur - Filtre Ak/Bl/Br/Bc/Gl/Ssb&Sbl/Ssp&Spl/Tl	34,42
8	XKRRFI0008.00R	Crepine Filtre 85 Mm Ak/Akt/Bl/Br/Bt/Gl/Gt/Tt (X2)	19,28
	XKRRFI0008.01R	Crepine Filtre 150 Mm Ak/Akt/Bl/Br/Bt/Bc/Gl/Gt/Tl (X2)	19,98
	XKRRFI0008.02R	Crepine Filtre 210 Mm (X2)	21,34
	XKRRFI0008.03R	Crepine Filtre 320 Mm Ak/Bl/Br/Tl (X2)	26,86
	XKRRFI0008.06R	CREPINE FILTRE 380 MM (X2)	0,00
9	XKRRFI0009.00R	Collecteur Filtre Ak/Akt/Bl/Br/Bt/Bc/Gl/Gt/Tl/Tt	26,86
15	XKRRFI0015.00R	Bras De Diffuseur Filtre Ak/Bl/Br Diam.520 - Gl Diam.500	21,34
	XKRRFI0015.01R	BRAS DE DIFFUSEUR FILTRE AK/BL/BR DIAM.640 - GL DIAM.600	0,00
	XKRRFI0015.03R	Bras De Diffuseur Diam. 760 Filtre Ak/Bl/Br	40,62
	XKRRFI0015.04R	BRAS DE DIFFUSEUR DIAM. 900 FILTRE AK/BL/BR	0,00
16+9	XKRRFI0016.00R	Bras De Collecteur Filtre Bl/Br Diam.520 - Gl Diam.500	44,06
	XKRRFI0016.02R	BRAS DE COLLECTEUR FILTRE BL/BR DIAM.680	0,00
	XKRRFI0016.03R	Bras De Collecteur Filtre Bl/Br Diam.760	57,90
	XKRRFI0016.04R	Bras De Collecteur Filtre Bl/Br Diam.900	57,90
24	XKRRFI0024.00R	Visserie Couvercle Lateral Filtreabsapsakblbrbcfbssb&Sblssp&Spltl(X8)	19,28
25+26	XKRRFI0025.00R	Purges D'Air Filtre Abs/Aps/Ak/Bl/Br/Bc/Fb/Gl/Ssb&Sbl/Ssp&Spl/Tl (X2)	37,88



N°	REF FMP	DESIGNATION	PRIX VENTE € HT
3	XKRRFI0003.03R	Joint Torique Couvercle - Filtre Akt/Bt L'Un	30,98
4	XKRRFI0004.00R	Kit Vidange Filtre Absapsakaktblbrbtbcglgtssb&Sblssp&Spllttt	38,56
8	XKRRFI0008.00R	Crepine Filtre 85 Mm Ak/Akt/BI/Br/Bt/GI/Gt/Tt (X2)	19,28
	XKRRFI0008.01R	Crepine Filtre 150 Mm Ak/Akt/BI/Br/Bt/Bc/GI/Gt/TI (X2)	19,98
	XKRRFI0008.02R	Crepine Filtre 210 Mm (X2)	21,34
9	XKRRFI0009.00R	Collecteur Filtre Ak/Akt/BI/Br/Bt/Bc/GI/Gt/TI/Tt	26,86

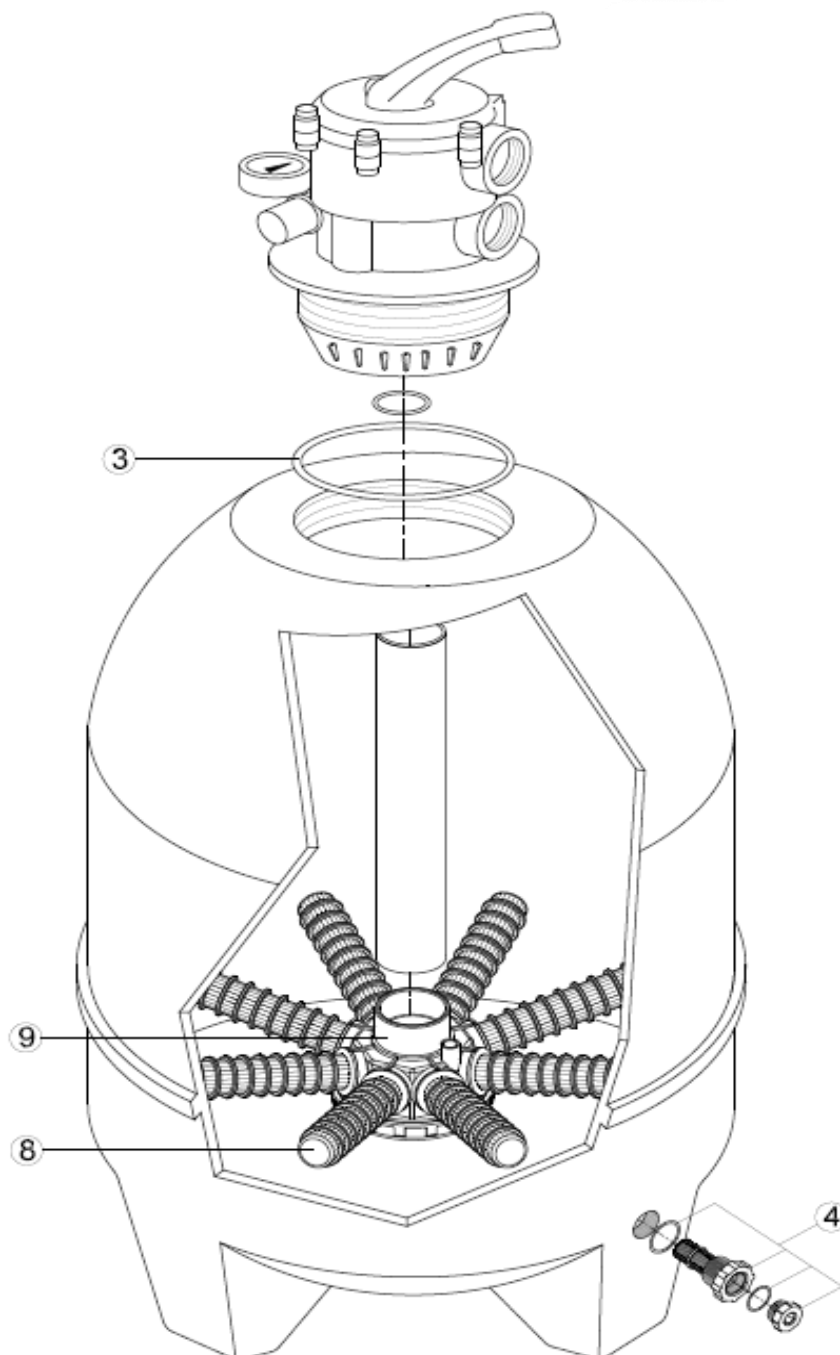


N°	REF FMP	DESIGNATION	PRIX VENTE € HT
1+1.2+3	XKRRFI0001.02R	Couvercle + Bouchon Purge + Joint - Filtre Bl	89,50
1.1+1.2+1.4	XKRRFI1112.03R	PURGEUR MANUEL KR	0,00
1.4+1.1	XKRRFI1112.03R	PURGEUR MANUEL KR	0,00
3	XKRRFI0003.02R	Joint Torique Couverture - Filtre Bl/Tt L'Un	30,98
4	XKRRFI0004.00R	Kit Vidange Filtre Absapsakaktblbrbtbcglgtssb&Sblssp&Splttt	38,56
5	XKRRFI0005.10R	Raccord Union 1 1/5" Joint Filtre Ak/Bl/Br/Bc/TI (X2)	22,72
	XKRRFI0005.11R	Raccord Union 2" Joint Filtre Ak/Bl/Br/Bc/TI (X2)	28,24
6	XKRRFI0006.10R	Raccord Vanne Filtre 1,5" Ak/Bl/Br/Bc/GI/TI	48,20
	XKRRFI0006.11R	Raccord Vanne Filtre 2" Ak/Bl/Br/Bc	55,10
	XKSPX0719PAKCR	Kit De Raccordement Vanne 1,5"	68,20
7	XKRRFI0007.03R	DIFFUSEUR NOIR	0,00
8	XKRRFI0008.00R	Crepine Filtre 85 Mm Ak/Akt/Bl/Br/Bt/GI/Gt/Tt (X2)	19,28
	XKRRFI0008.01R	Crepine Filtre 150 Mm Ak/Akt/Bl/Br/Bt/Bc/GI/Gt/TI (X2)	19,98
	XKRRFI0008.02R	Crepine Filtre 210 Mm (X2)	21,34
	XKRRFI0008.03R	Crepine Filtre 320 Mm Ak/Bl/Br/TI (X2)	26,86
9	XKRRFI0009.00R	Collecteur Filtre Ak/Akt/Bl/Br/Bt/Bc/GI/Gt/TI/Tt	26,86
15	XKRRFI0015.00R	Bras De Diffuseur Filtre Ak/Bl/Br Diam.520 - GI Diam.500	21,34
	XKRRFI0015.01R	BRAS DE DIFFUSEUR FILTRE AK/BL/BR DIAM.640 - GL DIAM.600	0,00
	XKRRFI0015.03R	Bras De Diffuseur Diam. 760 Filtre Ak/Bl/Br	40,62
	XKRRFI0015.04R	BRAS DE DIFFUSEUR DIAM. 900 FILTRE AK/BL/BR	0,00
16+9	XKRRFI0016.11R	BRAS DE COLLECTEUR FILTRE AK DIAM. 640	0,00
	XKRRFI0016.00R	Bras De Collecteur Filtre Bl/Br Diam.520 - GI Diam.500	44,06
	XKRRFI0016.03R	Bras De Collecteur Filtre Bl/Br Diam.760	57,90
	XKRRFI0016.04R	Bras De Collecteur Filtre Bl/Br Diam.900	57,90
25+26	XKRRFI0025.00R	Purges D'Air Filtre Abs/Aps/Ak/Bl/Br/Bc/Fb/GI/Ssb&Sbl/Ssp&Spl/TI (X2)	37,88
-	XKMP13V	MANOMETRE 0-3 KG	0,00



N°	REF FMP	DESIGNATION	PRIX VENTE € HT
1+1.2+3	XKRRFI0001.01R	COUVERCLE + BOUCHON PURGE + JOINT FILTRE ABSAPSAKBRBCSSB&SBLSSP&SPLTL	0,00
1.2	XKRRFI1112.01R	Bouchon De Purge Filtre Abs/Aps/Ak/Br/Bc/Ssb&Sbl/Ssp&Spl/TL L'Un	24,80
3	XKRRFI0003.01R	Joint Torique Couvercle - Filtre Absapsakbrbcfbssb&Sblssp&Spltl L'Un	29,60
4	XKRRFI0004.00R	Kit Vidange Filtre Absapsakaktblbrbtbcglgtssb&Sblssp&Splltt	38,56
5	XKRRFI0005.00R	RACCORD UNION 1 1/2" / JOINT FILTRE AK/BL/BR/BC/TL (X2)	0,00
	XKRRFI0005.01R	RACCORD UNION 2" / JOINT - FILTRE AK/BL/BR/BC/SSB&SBL/SSP&SPL (X2)	0,00
6	XKRRFI0006.10R	Raccord Vanne Filtre 1,5" Ak/Bl/Br/Bc/Gl/Tl	48,20
	XKRRFI0006.11R	Raccord Vanne Filtre 2" Ak/Bl/Br/Bc	55,10
7	XKRRFI0007.00R	Diffuseur - Filtre Ak/Bl/Br/Bc/Gl/Ssb&Sbl/Ssp&Spl/TL	34,42
8	XKRRFI0008.00R	Crepine Filtre 85 Mm Ak/Akt/Bl/Br/Bt/Gl/Gt/Tt (X2)	19,28
	XKRRFI0008.01R	Crepine Filtre 150 Mm Ak/Akt/Bl/Br/Bt/Bc/Gl/Gt/TL (X2)	19,98
	XKRRFI0008.02R	Crepine Filtre 210 Mm (X2)	21,34
	XKRRFI0008.03R	Crepine Filtre 320 Mm Ak/Bl/Br/TL (X2)	26,86
9	XKRRFI0009.00R	Collecteur Filtre Ak/Akt/Bl/Br/Bt/Bc/Gl/Gt/TL/Tt	26,86
15	XKRRFI0015.00R	Bras De Diffuseur Filtre Ak/Bl/Br Diam.520 - Gl Diam.500	21,34
	XKRRFI0015.01R	BRAS DE DIFFUSEUR FILTRE AK/BL/BR DIAM.640 - GL DIAM.600	0,00
	XKRRFI0015.03R	Bras De Diffuseur Diam. 760 Filtre Ak/Bl/Br	40,62
	XKRRFI0015.04R	BRAS DE DIFFUSEUR DIAM. 900 FILTRE AK/BL/BR	0,00
16+9	XKRRFI0016.00R	Bras De Collecteur Filtre Bl/Br Diam.520 - Gl Diam.500	44,06
	XKRRFI0016.03R	Bras De Collecteur Filtre Bl/Br Diam.760	57,90
	XKRRFI0016.04R	Bras De Collecteur Filtre Bl/Br Diam.900	57,90
24	XKRRFI0024.00R	Visserie Couvercle Lateral Filtreabsapsakblbrbcfbssb&Sblssp&Spltl(X8)	19,28
25+26	XKRRFI0025.00R	Purges D'Air Filtre Abs/Aps/Ak/Bl/Br/Bc/Fb/Gl/Ssb&Sbl/Ssp&Spl/TL (X2)	37,88

FILTRE BALEAR - BT

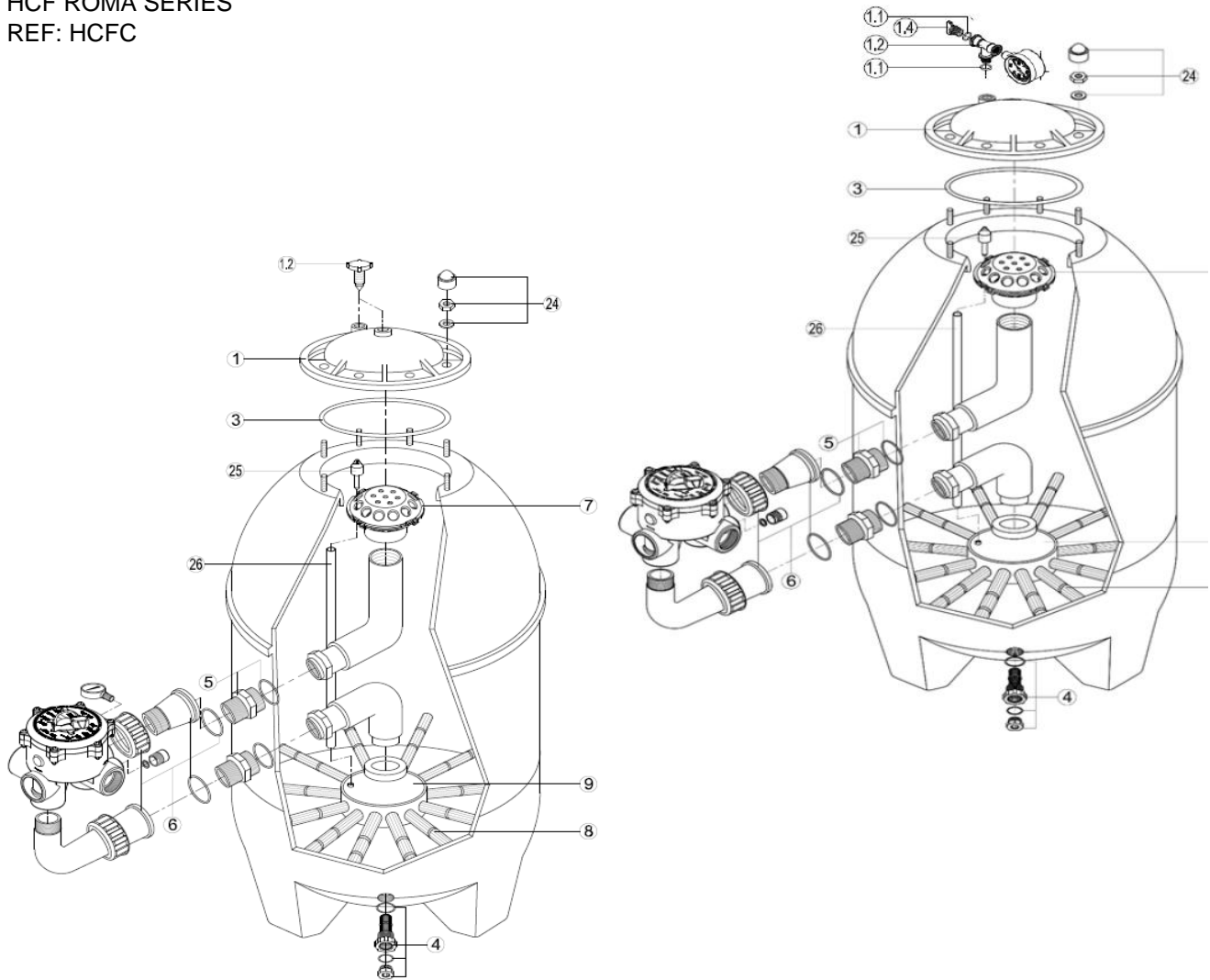


N°	REF FMP	DESIGNATION	PRIX VENTE € HT
3	XKRRFI0003.03R	Joint Torique Couvercle - Filtre Akt/Bt L'Un	30,98
4	XKRRFI0004.00R	Kit Vidange Filtre Absapsakaktblbrbtbcglgtssb&Sblssp&Splltt	38,56
8	XKRRFI0008.00R	Crepine Filtre 85 Mm Ak/Akt/Bl/Br/Bt/Gl/Gt/Tt (X2)	19,28
8	XKRRFI0008.01R	Crepine Filtre 150 Mm Ak/Akt/Bl/Br/Bt/Bc/Gl/Gt/TI (X2)	19,98
8	XKRRFI0008.02R	Crepine Filtre 210 Mm (X2)	21,34
9	XKRRFI0009.00R	Collecteur Filtre Ak/Akt/Bl/Br/Bt/Bc/Gl/Gt/TI/Tt	26,86
-	XKMP13B	MANOMETRE 0-3 KG	0,00

FILTRE BALEAR - BC

HCF ROMA SERIES

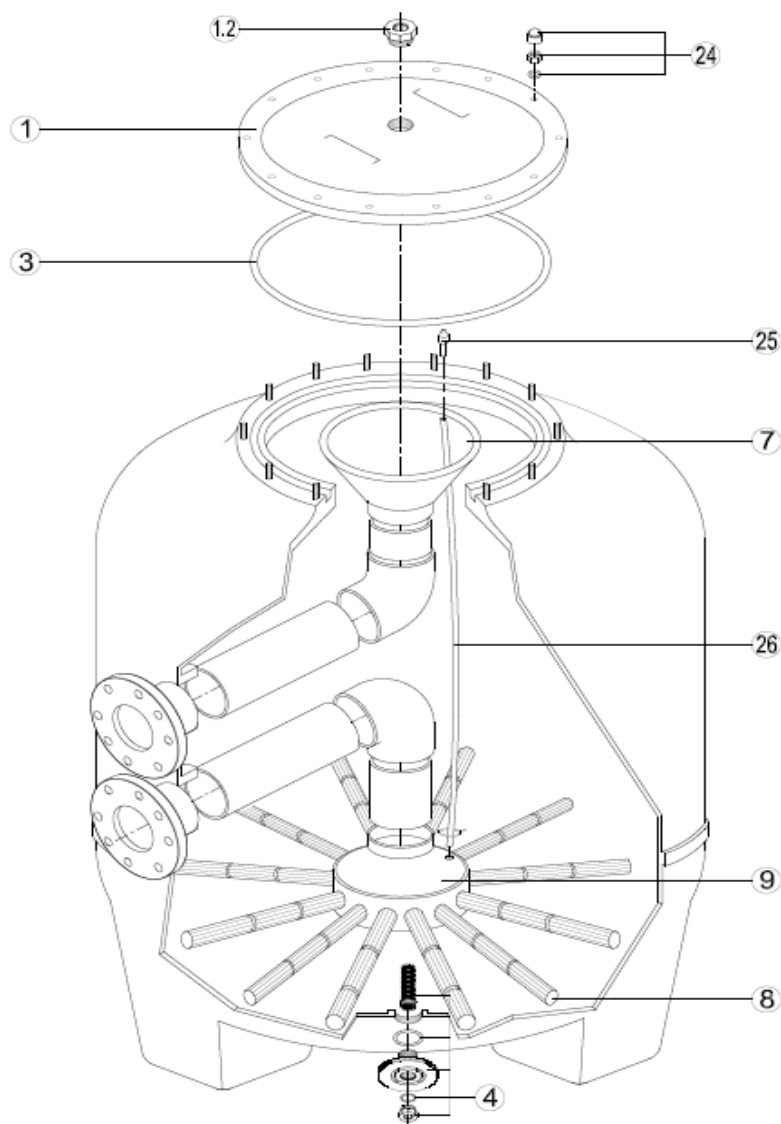
REF: HCFC



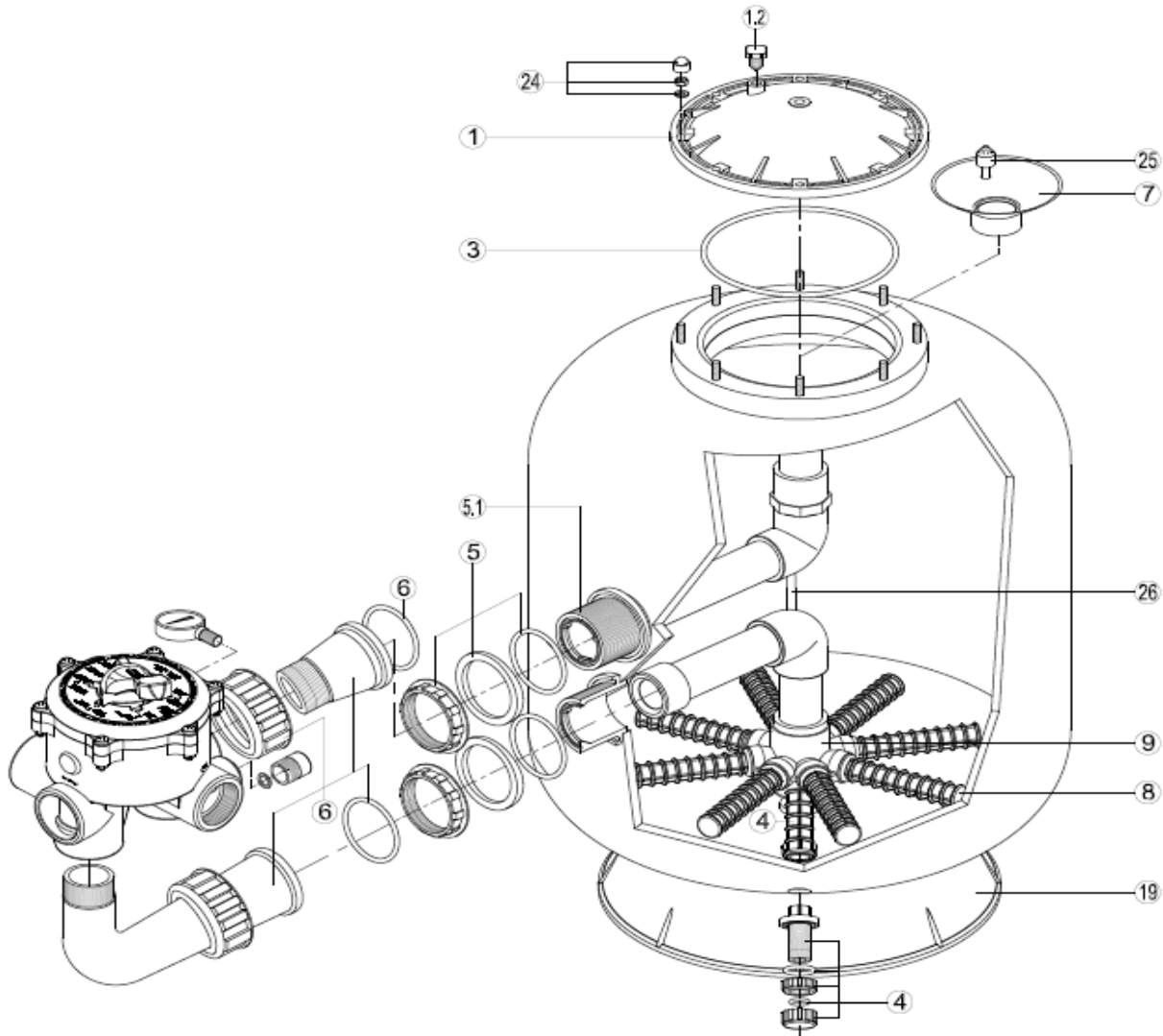
N°	REF FMP	DESIGNATION	PRIX VENTE € HT
1+1.2+3	XKRRFI0001.01R	COUVERCLE + BOUCHON PURGE + JOINT FILTRE ABSAPSAKBRBCSSB&SBLSSP&SPLTL	0,00
1+1.2+1.4	XKRRFI1112.03R	PURGEUR MANUEL KR	0,00
1.4+1.1	XKRPUM0007.00R	Bouchon Vidange+Joint Ckkaleplkankapkapvkavkseksvktktbkngnkokkprka(X1)	24,80
3	XKRRFI0003.01R	Joint Torique Couvercle - Filtre Absapsakbrbcfbssb&Sblssp&Spltl L'Un	29,60
4	XKRRFI0004.00R	Kit Vidange Filtre Absapsakaktblbrbtbcglgtssb&Sblssp&Splltt	38,56
5	XKRRFI0005.00R	RACCORD UNION 1 1/2" / JOINT FILTRE AK/BL/BR/BC/TL (X2)	0,00
	XKRRFI0005.01R	RACCORD UNION 2" / JOINT - FILTRE AK/BL/BR/BC/SSB&SBL/SSP&SPL (X2)	0,00
6	XKRRFI0006.10R	Raccord Vanne Filtre 1,5" Ak/Bl/Br/Bc/Gl/Tl	48,20
	XKRRFI0006.11R	Raccord Vanne Filtre 2" Ak/Bl/Br/Bc	55,10
7	XKRRFI0007.00R	Diffuseur - Filtre Ak/Bl/Br/Bc/Gl/Ssb&Sbl/Ssp&Spl/Tl	34,42
8	XKRRFI0008.01R	Crepine Filtre 150 Mm Ak/Akt/Bl/Br/Bt/Bc/Gl/Gt/Tl (X2)	19,98
	XKRRFI0008.02R	Crepine Filtre 210 Mm (X2)	21,34
	XKRCFI0008.02R	Crepine Filtre Ind. 170 Mm - Fb/Bc/Bl/Ak/Fbscn (X2)	35,80
9	XKRRFI0009.00R	Collecteur Filtre Ak/Akt/Bl/Br/Bt/Bc/Gl/Gt/Tl/Tt	26,86
	XKRCFI0009.00R	Collecteur Diam. 63-75 Filtre Industriel	96,40
25+26	XKRRFI0025.00R	Purges D'Air Filtre Abs/Aps/Ak/Bl/Br/Bc/Fb/Gl/Ssb&Sbl/Ssp&Spl/Tl (X2)	37,88
-	XKMP13B	MANOMETRE 0-3 KG	0,00

FILTRE MALAGA - BM

HCF MALAGA SERIES
REF: HCFM



N°	REF FMP	DESIGNATION	PRIX VENTE € HT
1+1.2+3	XKRCFI0001.00R	COUVERCLE + BOUCHON DE PURGE + JOINT FILTRE INDUSTRIEL BM	0,00
1.2	XKRCFI1112.00R	Bouchon De Purge Air Filtre Industriel Ak/Bl/Bla/Ez/Bm/Nd (X2)	16,52
3	XKRCFI0003.00R	JOINT DE COUVERCLE LATERAL - FILTRE IND. ABS/APS/AK/EZ/BM/ND (X2)	0,00
4	XKRCFI0004.00R	Bouchon Vidange - Filtre Industriel Ak/Bm/Nd	96,40
7	XKRCFI0007.01R	Diffuseur Ouvert 75 Mm Filtre Ind. Ak/Bl/Bla/Ez/Fbscn/Fbacn/Fbapn/Bm	34,42
	XKRCFI0007.02R	Diffuseur Ouvert 90 Mm Filtre Ind. Absapsakblblaezfbscnfbacnfapnbnm	34,42
	XKRCFI0007.03R	Diffuseur Ouvert 110 Mm Filtre Ind. Absapsakblblaezfbscnfbacnfapnbnmnd	38,56
8	XKRCFI0008.04R	Crepine Filtre Ind. 270 Mm - Ak/Bl/Bla/Fbscn/Fbacn/Fb/Bm/Ssb&Sbl (X2)	57,90
	XKRCFI0008.05R	Crepine Filtre Ind. 320 Mm - Abs/Ak/Bl/Bla/Fbscn/Fbacn/Bm (X2)	75,80
	XKRCFI0008.06R	Crepine Filtre Ind. 380 Mm - Abs/Ak/Bl/Bla/Fbscn/Fbacn/Bm (X2)	82,70
	XKRCFI0008.08R	Crepine Filtre Ind. 540 Mm - Abs/Ak/Bl/Bla/Fbscn/Fbacn/Bm (X2)	96,40
9	XKRCFI0009.00R	Collecteur Diam. 63-75 Filtre Industriel	96,40
	XKRCFI0009.01R	Collecteur Diam. 90-110 Filtre Industriel	96,40
24	XKRCFI0024.00R	Visserie Couvercle Lateral De Filtre Industriel (X14)	48,20
25+26	XKRCFI0025.00R	PURGE D'AIR - FILTRE INDUSTRIEL AK/BL/BLA/EZ/BM/ND	0,00



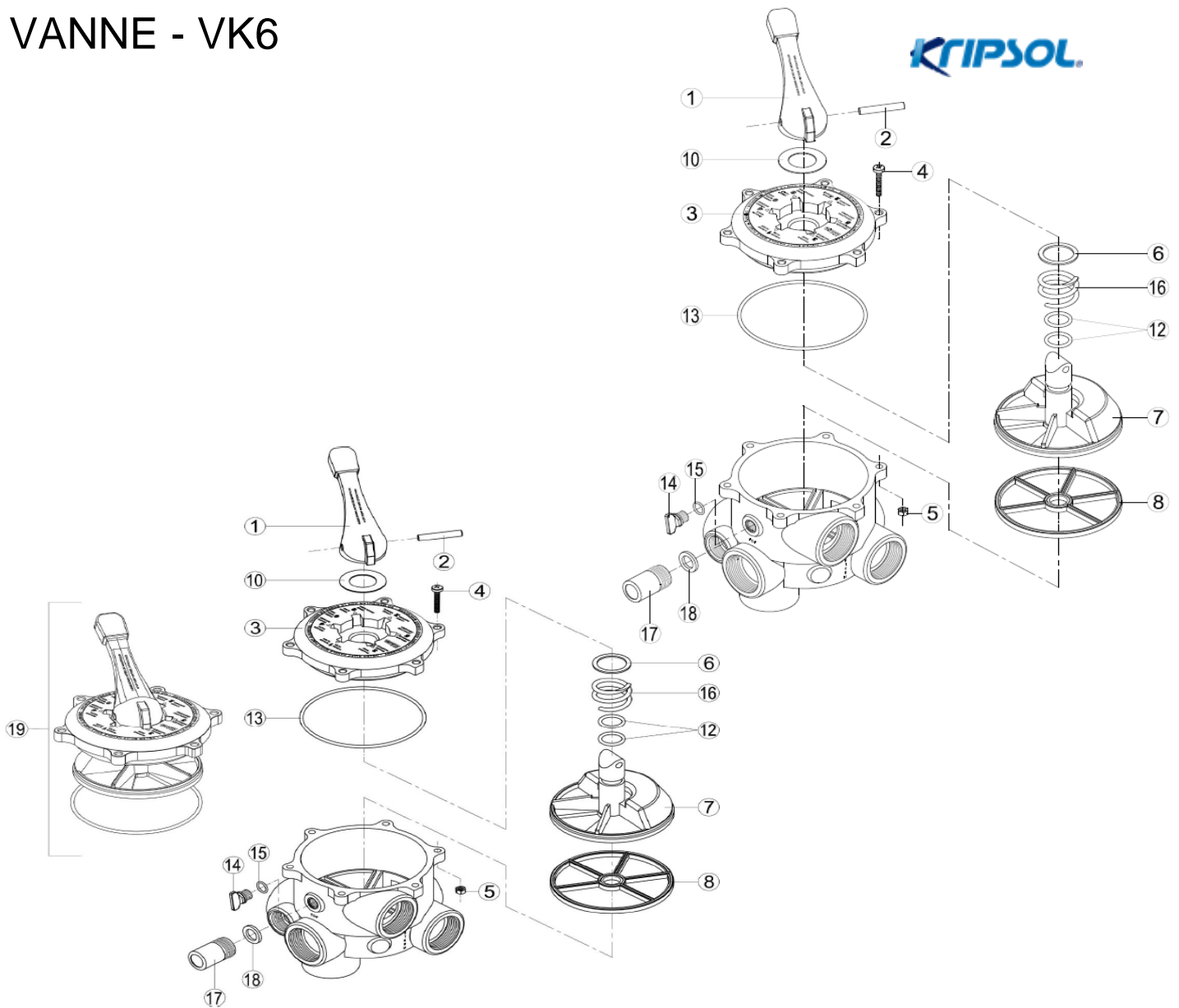
N°	REF FMP	DESIGNATION	PRIX VENTE € HT
1+1.2+3	XKRRFI0001.03R	COUVERCLE + BOUCHON PURGE + JOINT - FILTRE FB	0,00
1.2	XKRRFI1112.02R	BOUCHON DE PURGE FILTRE BL/FB L'UN	0,00
3	XKRRFI0003.01R	Joint Torique Couvercle - Filtre Absapsakbrbrcbfbsb&Sblssp&Spltl L'Un	29,60
4	XKRRFI0004.01R	Kit Vidange Diam. 500 A 900 Filtre Fb	59,90
	XKRRFI0004.02R	KIT VIDANGE DIAM. 1050 FILTRE FB	0,00
5	XKRRFI0005.02R	KIT UNION SORTIE DE FILTRE FB + JOINT (X2)	0,00
5.1	XKRRFI0005.03R	Traverse Paroi De Filtre Fb (X2)	75,80
6	XKRRFI0006.02R	RACCORD VANNE FILTRE 1,5" FB	0,00
	XKRRFI0006.03R	RACCORD VANNE FILTRE 2" FB	0,00
7	XKRRFI0007.01R	Diffuseur Diam. 500-600 Filtre Fb	39,24
	XKRRFI0007.02R	Diffuseur Ouvert Diam. 63 Mm Filtre Fb/Fbscn/Fbacn/Fbapn	39,24
8	XKRRFI0008.04R	Crepine Filtre 110 Mm (X2)	19,98
	XKRRFI0008.05R	Crepine Filtre 150 Mm Fb (X2)	19,98
	XKRCFI0008.02R	Crepine Filtre Ind. 170 Mm - Fb/Bc/Bl/Ak/Fbscn (X2)	35,80
	XKRCFI0008.04R	Crepine Filtre Ind. 270 Mm - Ak/Bl/Bla/Fbscn/Fbacn/Fb/Bm/Ssb&Sbl (X2)	57,90
9	XKRRFI0009.01R	Collecteur Diam. 500-600 Filtre Fb	110,20
	XKRCFI0009.00R	Collecteur Diam. 63-75 Filtre Industriel	96,40
24	XKRRFI0024.00R	Visserie Couvercle Lateral Filtreabsapsakblbrbrcbfbsb&Sblssp&Spltl(X8)	19,28
25+26	XKRRFI0025.00R	Purges D'Air Filtre Abs/Aps/Ak/Bl/Br/Bc/Fb/Gl/Ssb&Sbl/Ssp&Spl/Tl (X2)	37,88

SERIES	FILTRE Ø mm	XKRRFI 0008.00R L = 85	XKRRFI 0008.01R L = 150	XKRRFI 0008.02R L = 210	XKRRFI 0008.03R L = 320	XKRRFI 0008.04R L = 110	XKRRFI 0008.05R L = 150	XKRCFI 0008.02R L = 170	XKRCFI 0008.04R L = 270	XKRCFI 0008.05R L = 320	XKRCFI 0008.06R L = 380	XKRCFI 0008.08R L = 540
GRANADA	400	8										
	500		8									
	600			8								
TOLEDO ARTIK BALEAR	400	8										
	450	8										
	520		8									
	640			8								
	680			8								
	760			8								
CORDOBA	900			8								
	520		8									
	640			8								
MALAGA	800							12				
	950								12			
	1100									12		
	1200										12	
FB	1400											12
	500					8						
	600						8					
	750							12				
	900							12				
	1050								12			

REF FMP	LONGUEUR	QTE	PRIX VENTE € HT
XKRRFI0008.00R	85	x 2	19,28
XKRRFI0008.01R	150	x 2	19,98
XKRRFI0008.02R	210	x 2	21,34
XKRRFI0008.03R	320	x 2	26,86
XKRRFI0008.04R	110	x 2	19,98
XKRRFI0008.05R	150	x 2	19,98
XKRCFI0008.02R	170	x 2	35,80
XKRCFI0008.04R	270	x 2	57,90
XKRCFI0008.05R	320	x 2	75,80
XKRCFI0008.06R	380	x 2	82,70
XKRCFI0008.08R	540	x 2	96,40

VANNE - VK6

KRIPSOL

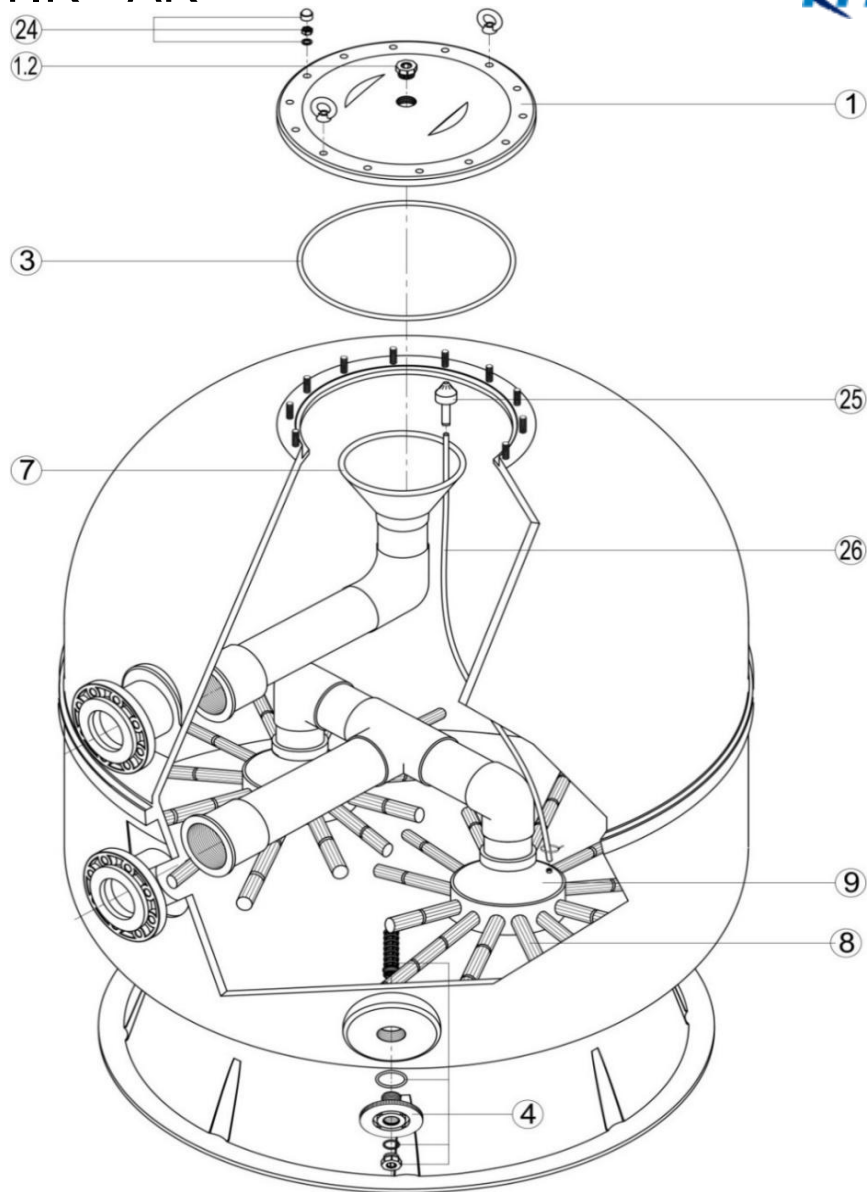


N°	REF FMP	DESIGNATION	PRIX VENTE € HT
1	XKRMVA0001.00R	Poignee Vanne	7,58
2	XKRMVA0002.00R	Goupille Poignee Vanne L'Un	13,08
3	XKRMVA0003.00R	Couvercle Vanne 1 1/2"	22,04
	XKRMVA0003.01R	Couvercle Vanne 2"	33,74
4+5	XKRMVA0045.00R	Visserie Vanne L'Un	17,22
6	XKRMVA0006.00R	Rondelle Vanne L'Une	13,08
7	XKRMVA0007.00R	Distributeur Vanne 1 1/2"	19,98
	XKRMVA0007.01R	Distributeur Vanne 2"	36,50
8	XKRMVA0008.00R	Joint Etoile Vanne 1 1/2" L'Un	38,56
	XKRMVA0008.01R	Joint Etoile Vanne 2" L'Un	53,10
10	XKRMVA0010.00R	Rondelle Vanne L'Une	15,84
12	XKRMVA0012.00R	Joint Torique Vanne L'Un	30,98
13	XKRMVA0013.00R	Joint De Couvercle Vanne 1 1/2" L'Un	36,50
	XKRMVA0013.01R	Joint De Couvercle Vanne 2" L'Un	44,76
14+15	XKRMVA1415.00R	BOUCHON DE PURGE VANNE L'UN	0,00
16	XKRMVA0016.00R	Ressort Vanne L'Un	21,34
17+18	XKRMVA1718.00R	Voyant De Turbidite + Joint Vanne L'Un	17,90
19	XKRMVA0019.00R	Tete Complete De Vanne 1 1/2"	89,50
	XKRMVA0019.01R	Tete Complete De Vanne 2"	137,70

FILTRE ARTIK - AK



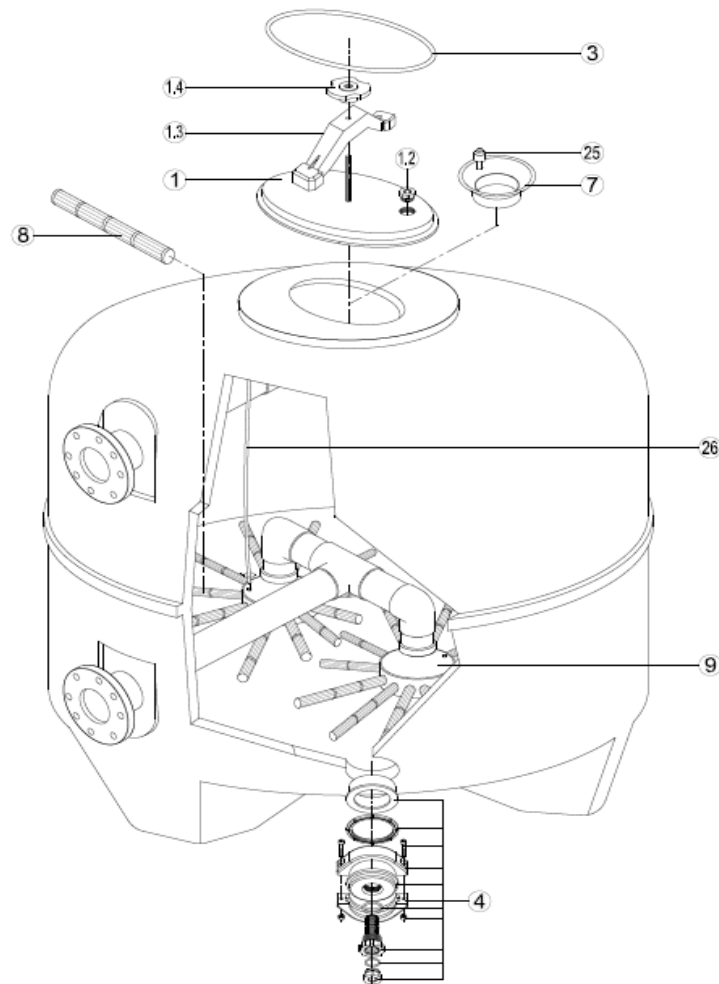
HCF ARTIK SERIES
REF: HCFA



N°	REF FMP	DESIGNATION	PRIX VENTE
1+1.2+3	XKRCFI0001.01R	Couvercle + Bouchon De Purge + Joint Filtre Industriel Ak	475,10
1.2	XKRCFI1112.00R	Bouchon De Purge Air Filtre Industriel Ak/Bl/Bla/Ez/Bm/Nd (X2)	16,52
10	XKRCFI0003.00R	JOINT DE COUVERCLE LATERAL - FILTRE IND.	0,00
4	XKRCFI0004.00R	Bouchon Vidange - Filtre Industriel Ak/Bm/Nd	96,40
7	XKRCFI0007.00R	Diffuseur Ouvert 63 Mm Filtre Ind. Ak/Bl/Bla/Ez	48,20
	XKRCFI0007.01R	Diffuseur Ouvert 75 Mm Filtre Ind.	34,42
	XKRCFI0007.02R	Diffuseur Ouvert 90 Mm Filtre Ind.	34,42
	XKRCFI0007.03R	Diffuseur Ouvert 110 Mm Filtre	38,56
	XKRCFI0007.04R	Diffuseur Ouvert 125 Mm Filtre Ind.	38,56
	XKRCFI0007.05R	Diffuseur Ouvert 140 Mm Filtre Ind.	42,00
	XKRCFI0007.06R	Diffuseur Ouvert 160 Mm Filtre Ind.	46,14
8	XKRCFI0008.01R	Crepine Filtre Ind. 110 Mm - Abs/Ak/Bl/Bla (X2)	24,80
	XKRCFI0008.02R	Crepine Filtre Ind. 170 Mm - Fb/Bc/Bl/Ak/Fbscn (X2)	35,80
	XKRCFI0008.03R	Crepine Filtre Ind. 210 Mm - Abs/Ak/Bl/Bla/Fbscn/Fbacn/Ssb&Sbl	35,80
	XKRCFI0008.04R	Crepine Filtre Ind. 270 Mm -	57,90
	XKRCFI0008.05R	Crepine Filtre Ind. 320 Mm - Abs/Ak/Bl/Bla/Fbscn/Fbacn/Bm (X2)	75,80
	XKRCFI0008.06R	Crepine Filtre Ind. 380 Mm - Abs/Ak/Bl/Bla/Fbscn/Fbacn/Bm (X2)	82,70
	XKRCFI0008.07R	CREPINE FILTRE IND. 420 MM - AK/BL/BLA/FBSCN/FBACN (X2)	0,00
	XKRCFI0008.08R	Crepine Filtre Ind. 540 Mm - Abs/Ak/Bl/Bla/Fbscn/Fbacn/Bm (X2)	96,40
	XKRCFI0008.09R	CREPINE FILTRE IND. 640 MM - AK/BL/BLA (X2)	0,00
9	XKRCFI0009.00R	Collecteur Diam. 63-75 Filtre Industriel	96,40
	XKRCFI0009.01R	Collecteur Diam. 90-110 Filtre Industriel	96,40
24	XKRCFI0024.00R	Visserie Couvercle Lateral De Filtre Industriel (X14)	48,20
25+26	XKRCFI0025.00R	PURGE D'AIR - FILTRE INDUSTRIEL AK/BL/BLA/EZ/BM/ND	0,00

FILTRE BRASIL - BL

HCF BRAZIL SERIES
REF: HCFB

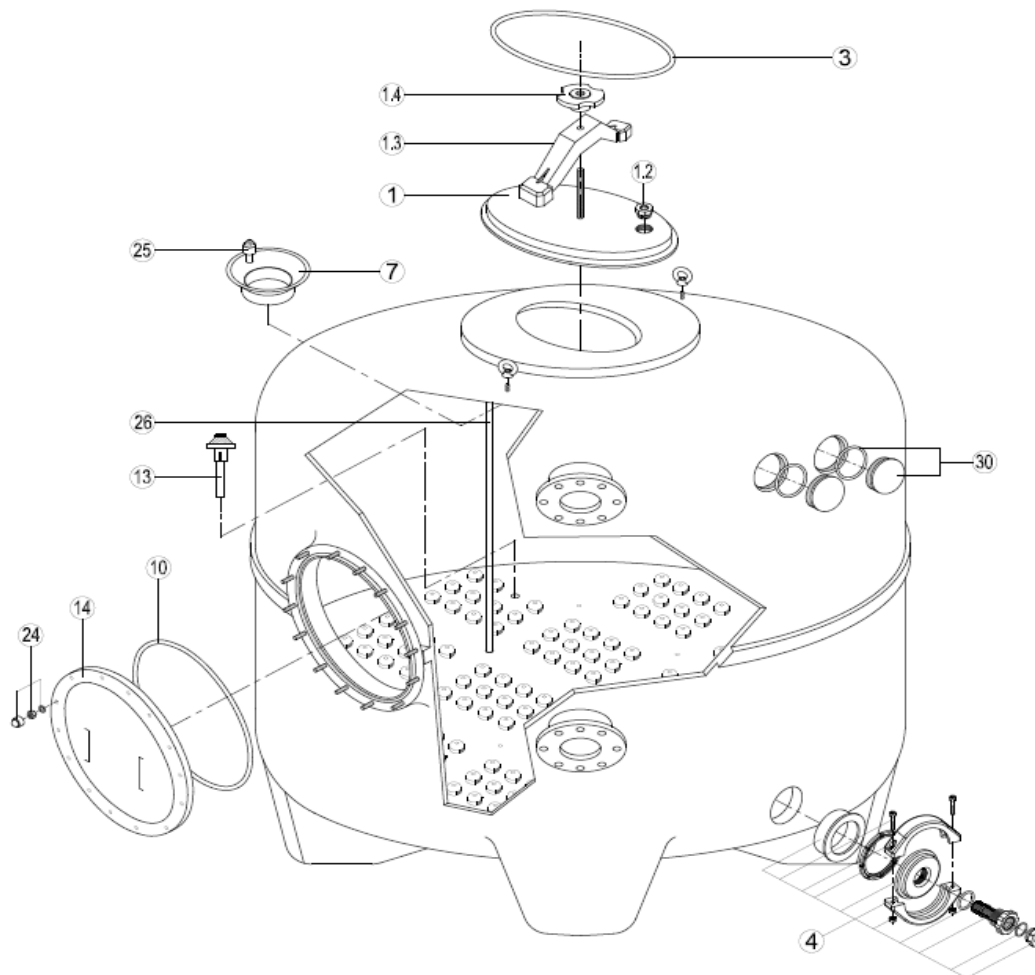


N°	REF FMP	DESIGNATION	PRIX VENTE € HT
1+1.2+1.3 +1.4+3	XKRCFI0001.02R	COUVERCLE + BOUCHON DE PURGE + JOINT FILTRE INDUSTRIEL BL/BLA/EZ/ND	0,00
1.2	XKRCFI1112.00R	Bouchon De Purge Air Filtre Industriel Ak/BI/BlA/Ez/Bm/Nd (X2)	16,52
1.3	XKRCFI1113.00R	POIGNEE DE FILTRE INDUSTRIEL BL/BLA/EZ	0,00
1.4	XKRCFI1114.01R	Ecrou - Filtre Industriel BI	34,42
3	XKRCFI0003.01R	Joint Torique De Couvercle - Filtre Industriel BI/BlA/Ez/Nd (X2)	54,40
4	XKRCFI0004.01R	Bouchon Vidange - Filtre Industriel BI/Ez/Fb/BlA/FbScn/Fbacn	247,90
7	XKRCFI0007.00R	Diffuseur Ouvert 63 Mm Filtre Ind. Ak/BI/BlA/Ez	48,20
	XKRCFI0007.01R	Diffuseur Ouvert 75 Mm Filtre Ind. Ak/BI/BlA/Ez/FbScn/Fbacn/Fbapn/Bm	34,42
	XKRCFI0007.02R	Diffuseur Ouvert 90 Mm Filtre Ind. AbsapsakblblaezfbScnfbacnfbapnBm	34,42
	XKRCFI0007.03R	Diffuseur Ouvert 110 Mm Filtre Ind. AbsapsakblblaezfbScnfbacnfbapnBmnd	38,56
	XKRCFI0007.04R	Diffuseur Ouvert 125 Mm Filtre Ind. Ak/BI/BlA/Ez/FbScn/Fbacn/Fbapn/Nd	38,56
	XKRCFI0007.05R	Diffuseur Ouvert 140 Mm Filtre Ind. Ak/BI/BlA/Ez/FbScn/Fbacn/Fbapn/Nd	42,00
	XKRCFI0007.06R	Diffuseur Ouvert 160 Mm Filtre Ind. Ak/BI/BlA/Ez/FbScn/Fbacn/Fbapn/Nd	46,14
8	XKRCFI0008.01R	Crepine Filtre Ind. 110 Mm - Abs/Ak/BI/BlA (X2)	24,80
	XKRCFI0008.02R	Crepine Filtre Ind. 170 Mm - Fb/Bc/BI/Ak/FbScn (X2)	35,80
	XKRCFI0008.03R	Crepine Filtre Ind. 210 Mm - Abs/Ak/BI/BlA/FbScn/Fbacn/Ssb&Sbl (X2)	35,80
	XKRCFI0008.04R	Crepine Filtre Ind. 270 Mm - Ak/BI/BlA/FbScn/Fbacn/Fb/Bm/Ssb&Sbl (X2)	57,90
	XKRCFI0008.05R	Crepine Filtre Ind. 320 Mm - Abs/Ak/BI/BlA/FbScn/Fbacn/Bm (X2)	75,80
	XKRCFI0008.06R	Crepine Filtre Ind. 380 Mm - Abs/Ak/BI/BlA/FbScn/Fbacn/Bm (X2)	82,70
	XKRCFI0008.07R	CREPINE FILTRE IND. 420 MM - AK/BL/BLA/FBSCN/FBACN (X2)	0,00
	XKRCFI0008.08R	Crepine Filtre Ind. 540 Mm - Abs/Ak/BI/BlA/FbScn/Fbacn/Bm (X2)	96,40
	XKRCFI0008.09R	CREPINE FILTRE IND. 640 MM - AK/BL/BLA (X2)	0,00
9	XKRCFI0009.00R	Collecteur Diam. 63-75 Filtre Industriel	96,40
	XKRCFI0009.01R	Collecteur Diam. 90-110 Filtre Industriel	96,40
25+26	XKRCFI0025.00R	PURGE D'AIR - FILTRE INDUSTRIEL AK/BL/BLA/EZ/BM/ND	0,00

FILTRE ENZO - EZ



HCF MALAGA SERIES
REF: HCFM

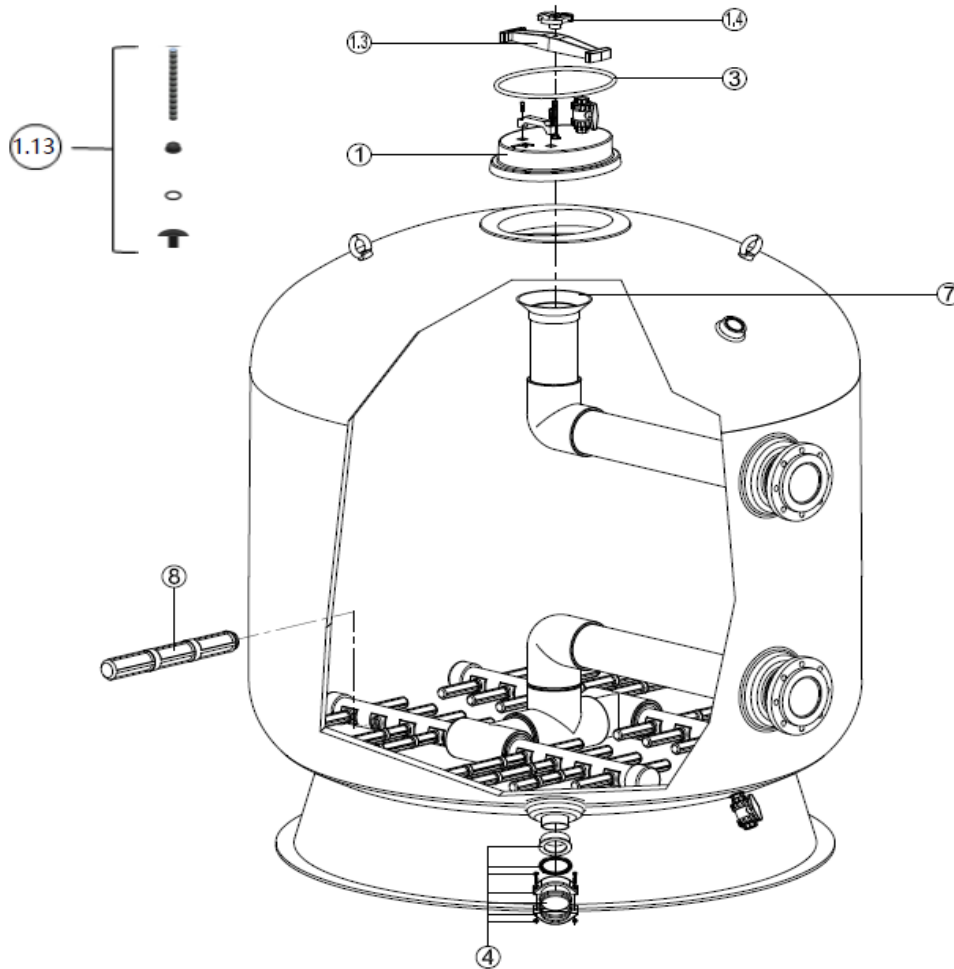


N°	REF FMP	DESIGNATION	PRIX VENTE € HT
1+1.2+1.3 +1.4+3	XKRCFI0001.02R	COUVERCLE + BOUCHON DE PURGE + JOINT FILTRE INDUSTRIEL BL/BLA/EZ/ND	0,00
1.2	XKRCFI1112.00R	Bouchon De Purge Air Filtre Industriel Ak/Bl/BlA/Ez/Bm/Nd (X2)	16,52
1.3	XKRCFI1113.00R	POIGNEE DE FILTRE INDUSTRIEL BL/BLA/EZ	0,00
1.4	XKRCFI1114.00R	Ecrou - Filtre Industriel BlA/Ez/Fbscn/Fbacn/Fbapn/Nd	29,60
3	XKRCFI0003.01R	Joint Torique De Couvercle - Filtre Industriel Bl/BlA/Ez/Nd (X2)	54,40
4	XKRCFI0004.01R	Bouchon Vidange - Filtre Industriel Bl/Ez/Fb/BlA/Fbscn/Fbacn	247,90
7	XKRCFI0007.00R	Diffuseur Ouvert 63 Mm Filtre Ind. Ak/Bl/BlA/Ez	48,20
	XKRCFI0007.01R	Diffuseur Ouvert 75 Mm Filtre Ind. Ak/Bl/BlA/Ez/Fbscn/Fbacn/Fbapn/Bm	34,42
	XKRCFI0007.02R	Diffuseur Ouvert 90 Mm Filtre Ind. Absapsakblblaezfbacnfbapn	34,42
	XKRCFI0007.03R	Diffuseur Ouvert 110 Mm Filtre Ind. Absapsakblblaezfbacnfbapn	38,56
	XKRCFI0007.04R	Diffuseur Ouvert 125 Mm Filtre Ind. Ak/Bl/BlA/Ez/Fbscn/Fbacn/Fbapn/Nd	38,56
	XKRCFI0007.05R	Diffuseur Ouvert 140 Mm Filtre Ind. Ak/Bl/BlA/Ez/Fbscn/Fbacn/Fbapn/Nd	42,00
	XKRCFI0007.06R	Diffuseur Ouvert 160 Mm Filtre Ind. Ak/Bl/BlA/Ez/Fbscn/Fbacn/Fbapn/Nd	46,14
10	XKRCFI0003.00R	JOINT DE COUVERCLE LATERAL - FILTRE IND. ABS/APS/AK/EZ/BM/ND (X2)	0,00
13	XKRCFI0013.01R	Crepine Filtre Industriel Longueur 140 Mm - Ez/Fbapn/Nd (X2)	44,06
14+10	XKRCFI0014.00R	COUVERCLE LATERAL - FILTRE INDUSTRIEL EZ	0,00
24	XKRCFI0024.00R	Visserie Couvercle Lateral De Filtre Industriel (X14)	48,20
25+26	XKRCFI0025.00R	PURGE D'AIR - FILTRE INDUSTRIEL AK/BL/BLA/EZ/BM/ND	0,00
30	XKRCFI0030.00R	Voyant - Filtre Industriel Abs/Aps/Ez/Nd/Ssb&Sbl/Ssp&Spl	43,38

FILTRE FABER - FBSCN



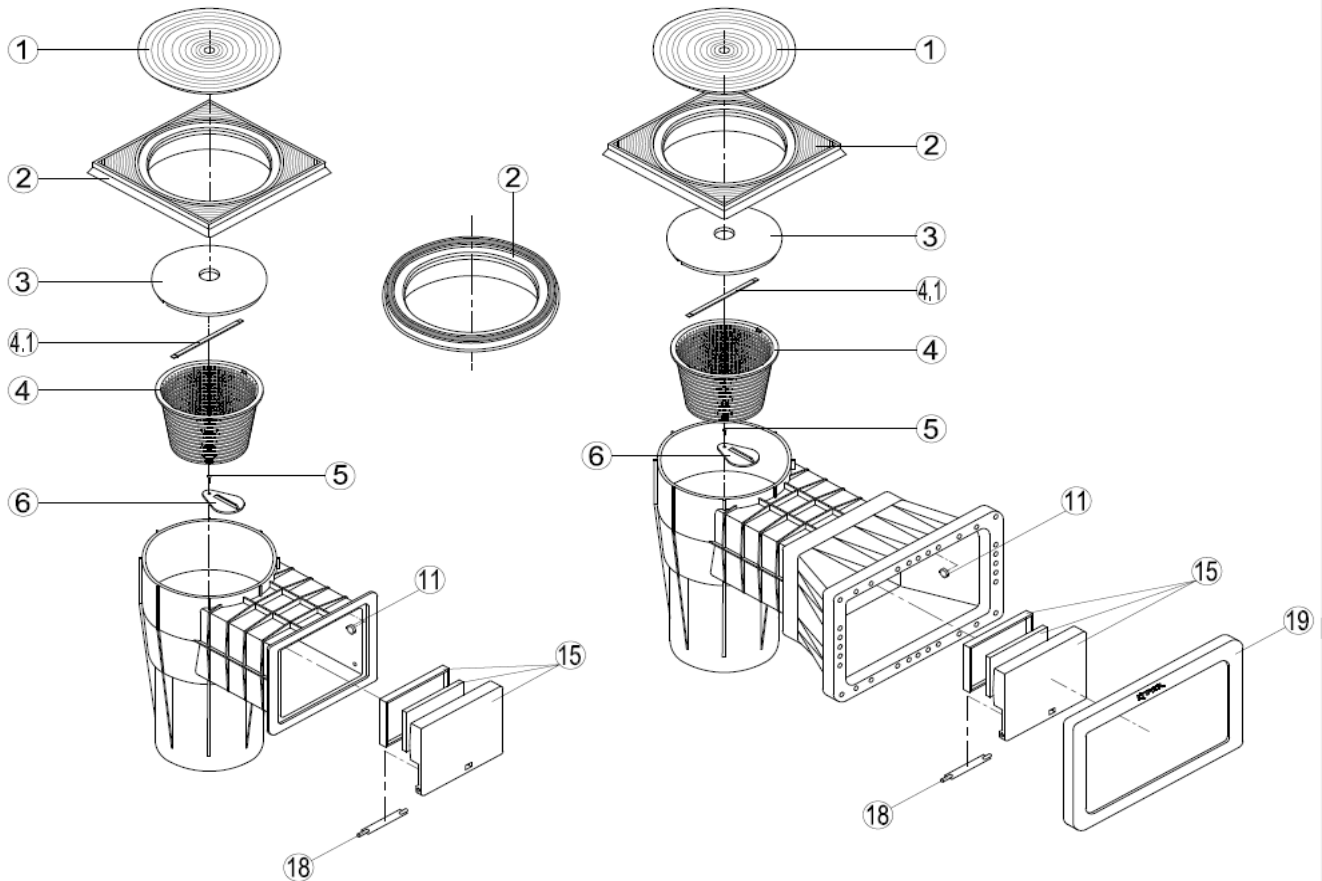
HCF FIBERPOOL®
SERIES / FH1000
REF: HCFF HCFH



N°	REF FMP	DESIGNATION	PRIX VENTE € HT
1+1.3+1.4 +3	XKRCFI0001.03R	Couvercle + Poignee + Ecrou Filtre Industriel Fbscn / Fbacn /Fbapn	571,50
1.3	XKRCFI1113.01R	Poignee De Filtre Industriel Fbscn/Fbacn/Fbapn/Nd	75,80
1.4	XKRCFI1114.00R	Ecrou - Filtre Industriel Bla/Ez/Fbscn/Fbacn/Fbapn/Nd	29,60
3	XKRCFI0003.02R	Joint Torique De Couvrele - Filtre Industriel Fbscn/Fbacn/Fbapn (X2)	89,50
4	XKRCFI0004.01R	Bouchon Vidange - Filtre Industriel Bi/Ez/Fb/Bla/Fbscn/Fbacn	247,90
	XKRCFI0004.02R	BOUCHON VIDANGE DIAM. 1800-3000 - FILTRE INDUSTRIEL FBSCN+FBACN (X2)	0,00
7	XKRRFI0007.02R	Diffuseur Ouvert Diam. 63 Mm Filtre Fb/Fbscn/Fbacn/Fbapn	39,24
	XKRCFI0007.01R	Diffuseur Ouvert 75 Mm Filtre Ind. Ak/BI/Bla/Ez/Fbscn/Fbacn/Fbapn/Bm	34,42
	XKRCFI0007.02R	Diffuseur Ouvert 90 Mm Filtre Ind. Absapsakblblaezfbscnfbacnfbapnbnm	34,42
	XKRCFI0007.03R	Diffuseur Ouvert 110 Mm Filtre Ind. Absapsakblblaezfbscnfbacnfbapnbnmd	38,56
	XKRCFI0007.04R	Diffuseur Ouvert 125 Mm Filtre Ind. Ak/BI/Bla/Ez/Fbscn/Fbacn/Fbapn/Nd	38,56
	XKRCFI0007.05R	Diffuseur Ouvert 140 Mm Filtre Ind. Ak/BI/Bla/Ez/Fbscn/Fbacn/Fbapn/Nd	42,00
	XKRCFI0007.06R	Diffuseur Ouvert 160 Mm Filtre Ind. Ak/BI/Bla/Ez/Fbscn/Fbacn/Fbapn/Nd	46,14
8	XKRCFI0008.02R	Crepine Filtre Ind. 170 Mm - Fb/Bc/BI/Ak/Fbscn (X2)	35,80
	XKRCFI0008.03R	Crepine Filtre Ind. 210 Mm - Abs/Ak/BI/Bla/Fbscn/Fbacn/Ssb&Sbl (X2)	35,80
	XKRCFI0008.04R	Crepine Filtre Ind. 270 Mm - Ak/BI/Bla/Fbscn/Fbacn/Fb/Bm/Ssb&Sbl (X2)	57,90
	XKRCFI0008.05R	Crepine Filtre Ind. 320 Mm - Abs/Ak/BI/Bla/Fbscn/Fbacn/Bm (X2)	75,80
	XKRCFI0008.06R	Crepine Filtre Ind. 380 Mm - Abs/Ak/BI/Bla/Fbscn/Fbacn/Bm (X2)	82,70
	XKRCFI0008.07R	CREPINE FILTRE IND. 420 MM - AK/BL/BLA/FBSCN/FBACN (X2)	0,00
	XKRCFI0008.08R	Crepine Filtre Ind. 540 Mm - Abs/Ak/BI/Bla/Fbscn/Fbacn/Bm (X2)	96,40

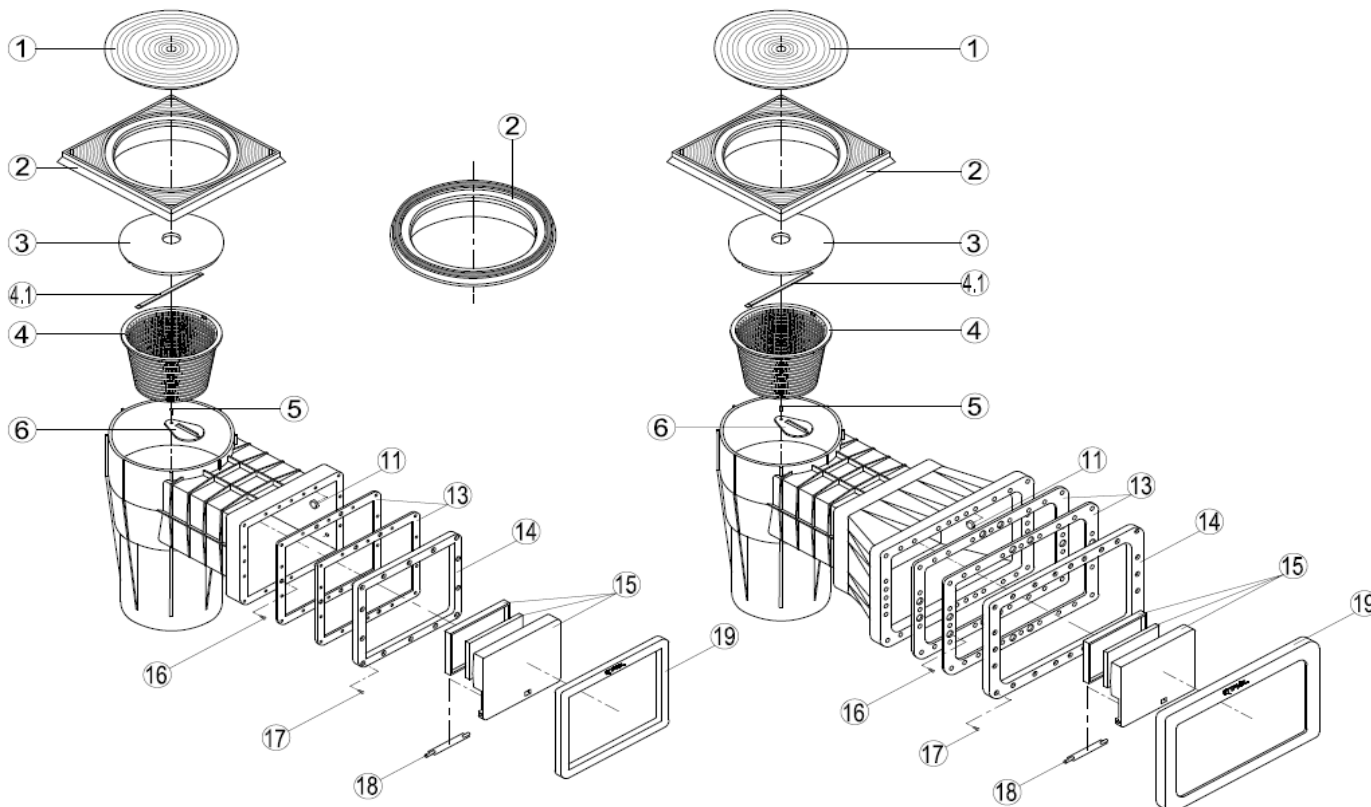
SERIES	FILTRE Ø mm	CONNEXION mm	XKRCFI 0008.01R L = 110	XKRCFI 0008.02R L = 170	XKRCFI 0008.03R L = 210	XKRCFI 0008.04R L = 270	XKRCFI 0008.05R L = 320	XKRCFI 0008.06R L = 380	XKRCFI 0008.07R L = 420	XKRCFI 0008.08R L = 540	XKRCFI 0008.09R L = 640
ARTIK	1050	TOUS					12				
	1200	TOUS						12			
	1400	75 / 90								12	
		110	5		2		7	8		2	
	1600	90								12	
		110	5			2		7	5	5	
BRASIL		125	4	4	8	12					
	1800	90									12
		110	3	4			2		2	8	5
		125 / 140	4	4	4	8	16				
	2000	110	4	4						10	6
		125/140/160	4	4	4	8	16				
FABER	2350	125/140/160	4	4		4	12	28			
		200	4	4		16	28				
	2500	TOUS			5		8	33	8		
	1050	TOUS				12					
	1200	TOUS				12					
	1400	75 / 90					12				
FABER		110				4	4	8			
	1600	TOUS			4	4	4	8			
	1800	90 / 110		4					4	10	
		125 / 140		4					4	16	
	2000	110 / 125		16			4		4		
		140 / 160		20			4		8		
2350	TOUS		4	20		4	4	12			
2500	TOUS				4	35		12	10		

REF FMP	LONGUEUR	QTE	PRIX VENTE € HT
XKRCFI0008.01R	110	x 2	24,80
XKRCFI0008.02R	170	x 2	35,80
XKRCFI0008.03R	210	x 2	35,80
XKRCFI0008.04R	270	x 2	57,90
XKRCFI0008.05R	320	x 2	75,80
XKRCFI0008.06R	380	x 2	82,70
XKRCFI0008.07R	420	x 2	0,00
XKRCFI0008.08R	540	x 2	96,40
XKRCFI0008.09R	640	x 2	0,00

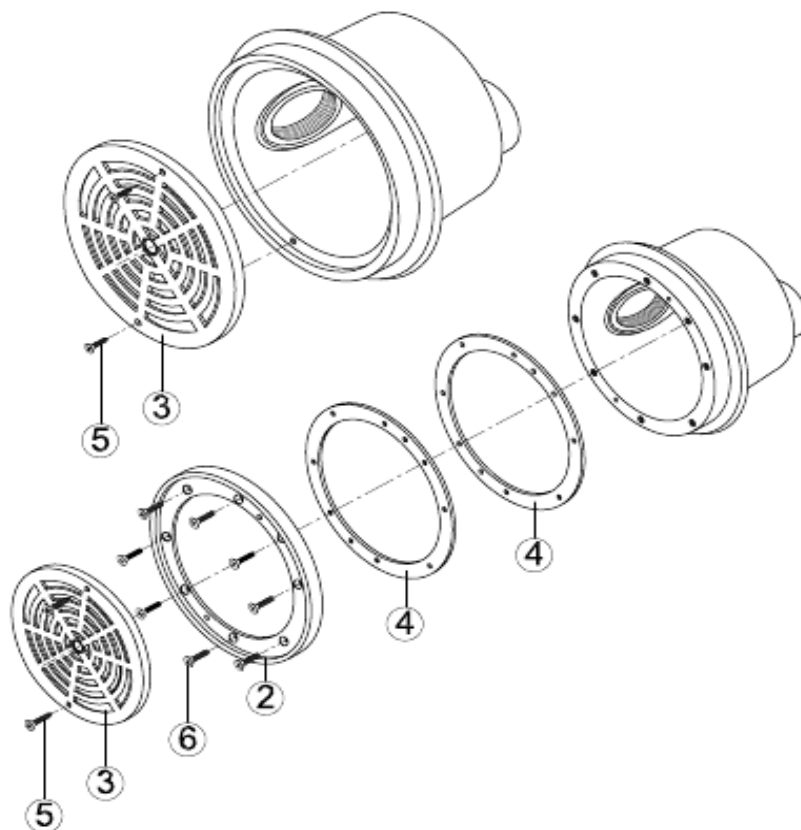


N°	REF FMP	DESIGNATION	PRIX VENTE € HT
1	XKRSKI0001.00R	Couvercle Skimmer	22,04
2	XKRSKI0002.00R	Colerette Skimmer	23,42
	XKRSKI0002.01R	COLLERETTE SKIMMER RONDE	0,00
3	XKRSKI0003.00R	Skimvac	19,98
4+4.1	XKRSKI0004.00R	Panier Avec Anse	19,98
4.1	XKRSKI0004.01R	Poignee De Panier L'Un	18,60
5+6	XKRSKI0056.00R	Clapet + Vis Skimmer L'Un	20,66
11	XKRSKI0011.00R	Butee De Volet L'Un	15,84
15	XKRSKI0015.00R	Volet De Skimmer	22,04
	XKRSKI0015.00R	Volet De Skimmer	22,04
18	XKRSKI0018.00R	Axe Volet Skimmer Liner (X 2)	16,52
19	XKRSKI0019.00R	Enjoliveur Skimmer Liner Grand Modele Ska-Sra	20,66

SKIMMERS LINER

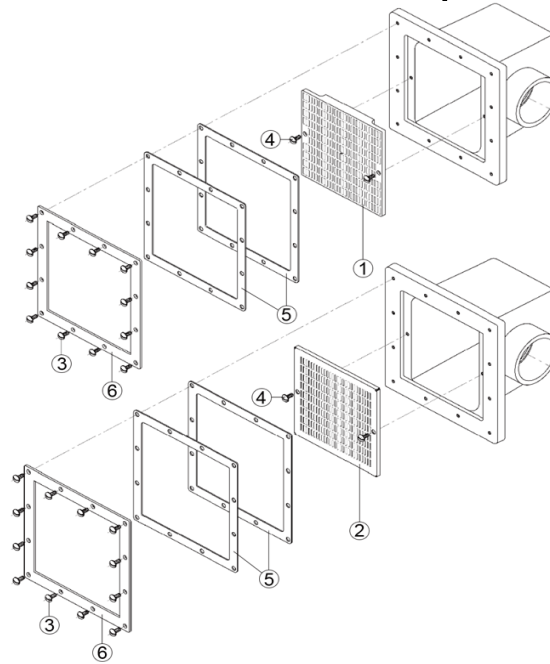


N°	REF FMP	DESIGNATION	PRIX VENTE € HT
1	XKRSKI0001.00R	Couvercle Skimmer	22,04
2	XKRSKI0002.00R XKRSKI0002.01R	Collerette Skimmer COLLERETTE SKIMMER RONDE	23,42 0,00
3	XKRSKI0003.00R	Skimvac	19,98
4+4.1	XKRSKI0004.00R	Panier Avec Anse	19,98
4.1	XKRSKI0004.01R	Poignee De Panier L'Un	18,60
5+6	XKRSKI0056.00R	Clapet + Vis Skimmer L'Un	20,66
11	XKRSKI0011.00R	Butee De Volet L'Un	15,84
13	XKRSKI0013.00R XKRSKI0013.01R	Joints De Bride Petit Modele Sksl-Srsl (X2) Joints De Bride Grand Modele Skal-Sral (X2)	27,54 46,14
14	XKRSKI0014.00R XKRSKI0014.01R	Bride Grand Modele Skal-Sral Bride Petit Modele Sksl-Srsl	22,04 19,98
15	XKRSKI0015.00R	Volet De Skimmer	22,04
16+17	XKRSKI0016.00R XKRSKI0016.01R XKRSKI0016.02R XKRSKI0016.03R	Kit Visserie Petit Modele Sksl-Srsl (6+14) Kit Visserie Petit Modele Sksl-Srsl (6+14) Kit Visserie Grand Modele Skal-Sral (8+24) Kit Visserie Grand Modele Skali-Srali (8+24)	19,98 19,98 20,66 20,66
18	XKRSKI0018.00R	Axe Volet Skimmer Liner (X 2)	16,52
19	XKRSKI0019.00R XKRSKI0019.01R	Enjoliveur Skimmer Liner Grand Modele Ska-Sra Enjoliveur Skimmer Liner Petit Modele Sksl-Srsl	20,66 19,98

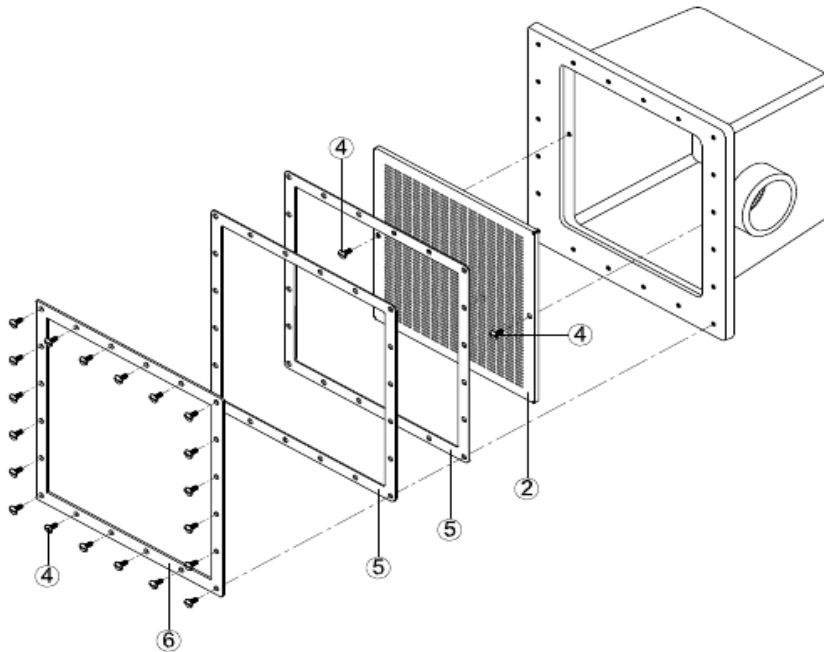


N°	REF FMP	DESIGNATION	PRIX VENTE € HT
2	XKRDRP0002.00R	Bride Bdf	15,84
3	XKRDRP0003.00R	Grille Bdf	18,60
4	XKRDRP0004.00R	Joint Pour Liner Bdf (X2)	24,10
5	XKRDRP0005.00R	Sachet De 2 Vis Bonde De Fond	9,64
6	XKRDRP0006.00R XKRDRP0006.01R	Vis Bride Bdf Srpl (X8) VIS BRIDE BDF SRPLI (X8)	11,70 0,00

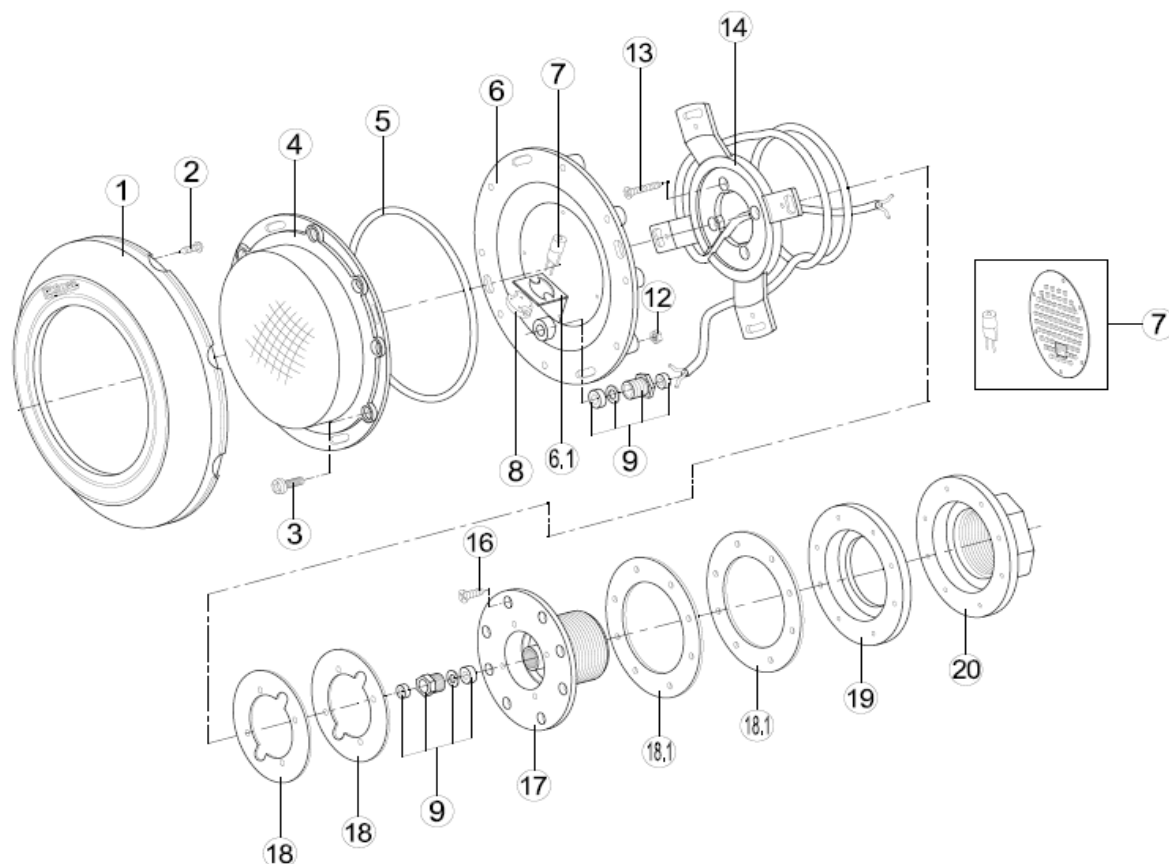
BONDE DE FOND Piscines Publiques



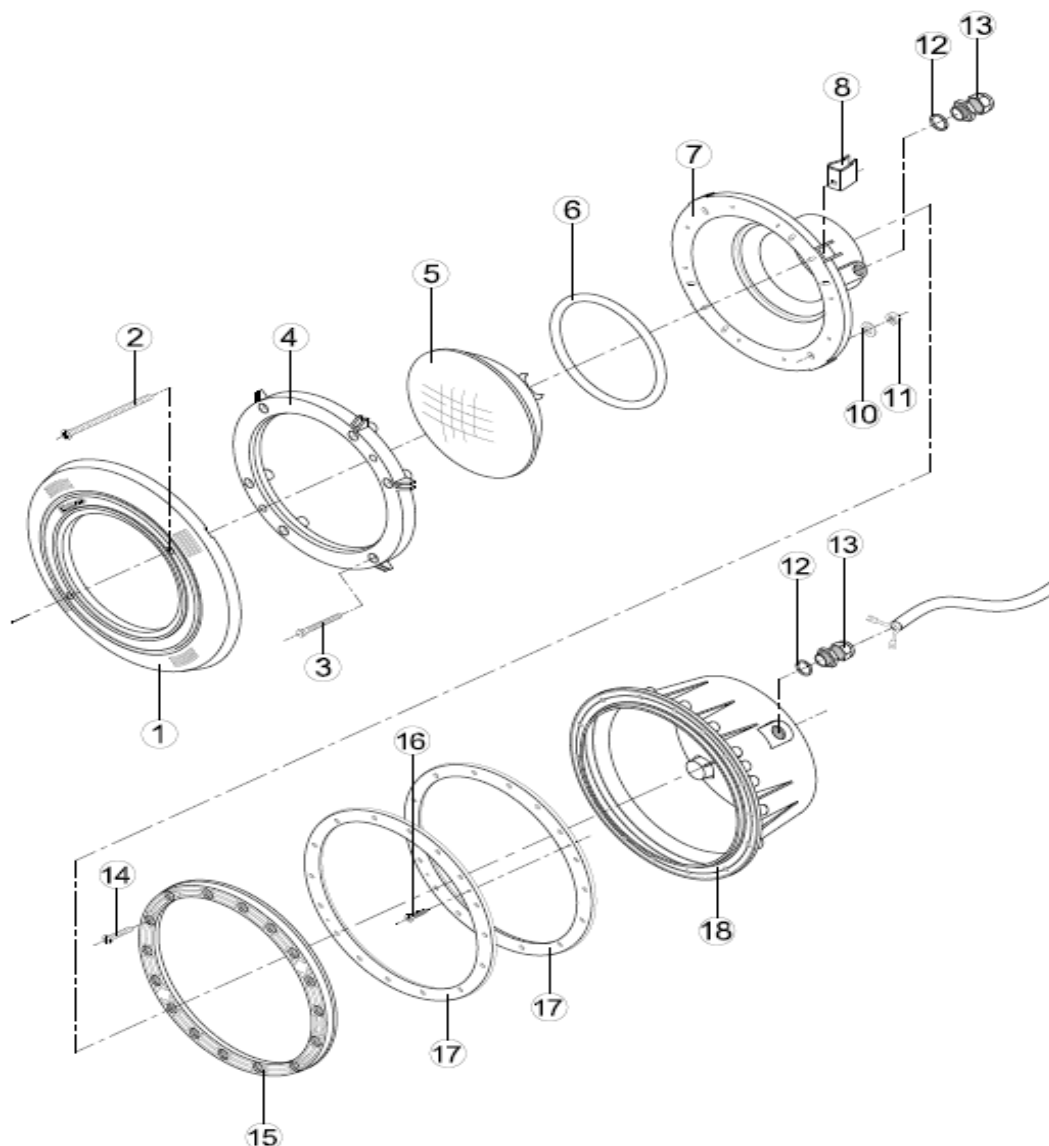
N°	REF FMP	DESIGNATION	PRIX VENTE € HT
2	XKRDCP0002.00R	Grille Bdf Publique Sip (Aisi 304 L)	103,30
3	XKRDCP0003.00R	Grille Bdf Publique Spp (Abs)	33,74
4	XKRDCP0004.00R	Vis De Grille - Bdf Publique Sig/Ssp-Sip (X2)	18,60
	XKRDCP0004.01R	Vis Bride Pour Liner Bdf Publique (X14)	38,56
5	XKRDCP0005.00R	Joint Pour Liner Bdf Publique 250 X 250 (X2)	64,80
6	XKRDCP0006.00R	Bride Bdf Publique	351,20



N°	REF FMP	DESIGNATION	PRIX VENTE € HT
2	XKRDCP0002.01R	Grille Bdf Publique Aisi 304 L	330,50
	XKRDCP0002.02R	Grille Bdf Publique Aisi 316 L	385,60
4	XKRDCP0004.00R	Vis De Grille - Bdf Publique Sig/Ssp-Sip (X2)	18,60
	XKRDCP0004.02R	Vis Pour Liner Bdf Publique (X22)	57,90
5	XKRDCP0005.01R	Joint Pour Liner Bdf Publique 480 X 480 (X2)	68,20
6	XKRDCP0006.02R	Bride Bdf Publique Aisi 316	475,10

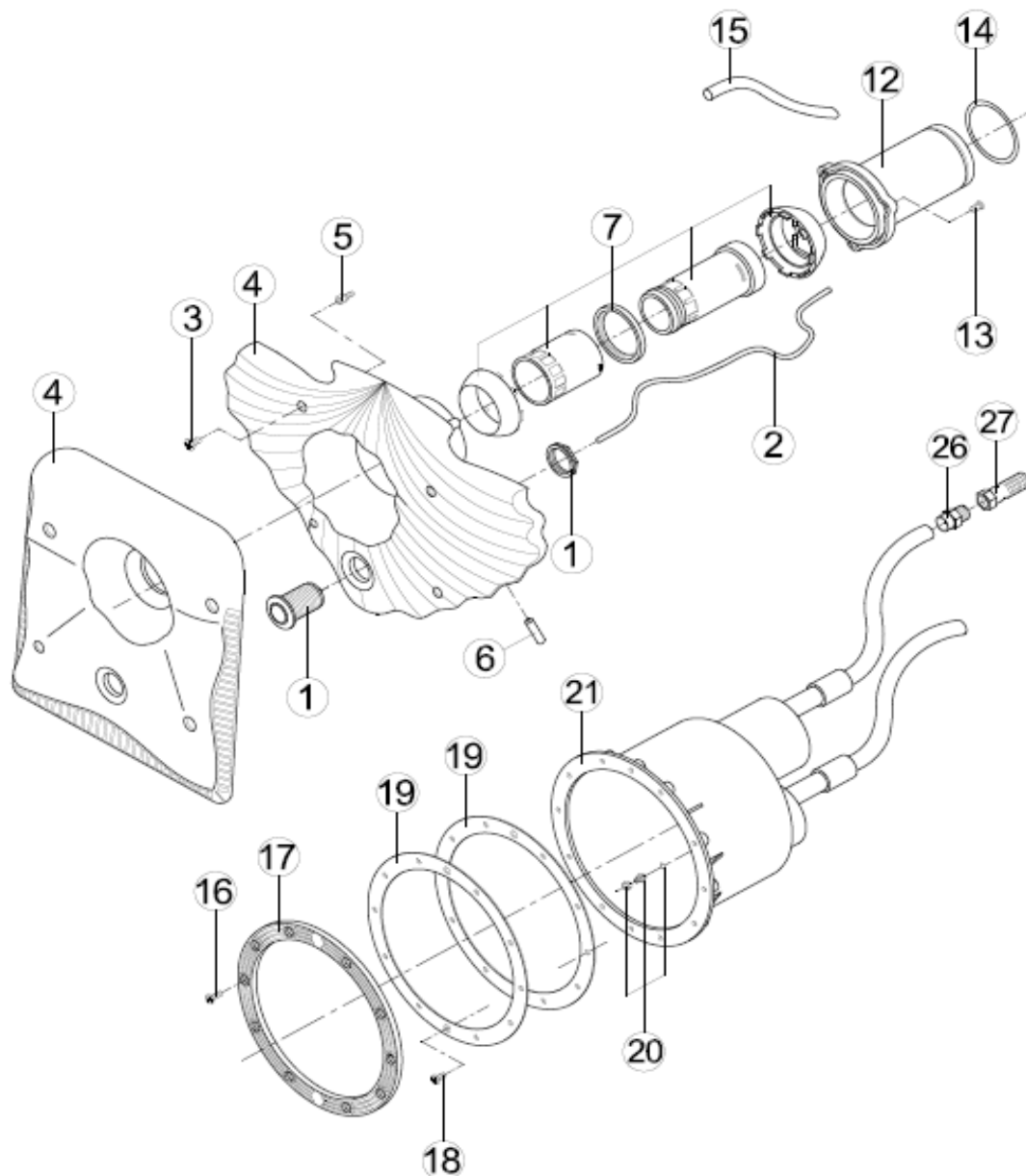


N°	REF FMP	DESIGNATION	PRIX VENTE € HT
1	XKREFU0001.00R	Collerette De Projecteur 100 W	19,98
2+3+12+13+16	XKREFU2313.00R	Kit Visserie Projecteur 100 W	16,52
4	XKREFU0004.00R	Verre Projecteur 100 W	24,80
5	XKREFU0005.00R	Joint De Verre Projecteur 100 W	17,90
6+6.1	XKREFU0006.00R	Porte Lampe + Reflecteur Projecteur 100 W	37,18
7	XHPPX34011 30 5602 00	AMPOULE 12 V / 100 W PROJ. 100W #N/A	0,00 #N/A
8	XKREFU0008.00R	Douille De Lampe Projecteur 100 W	18,60
9	XKREFU0009.00R	Presse Etoupe Projecteur 100 W	16,52
14	XKREFU0014.01R	Croix De Projecteur Liner 100 W	18,60
17	XKREFU0017.00R	Support De Projecteur 100 W	20,66
18	XKREFU0018.00R	Joint Pour Modele Polyester Projecteur 100 W (X2)	21,34
	XKREFU0018.01R	Joints Pour Modele Liner (Pel100) Projecteur 100 W (X2)	23,42
19	XKREFU0019.00R	BAGUE DE FIXATION PROJECTEUR 100 W	0,00
20	XKREFU0020.00R	Ecrou De Fixation 2" Projecteur 100 W	14,46

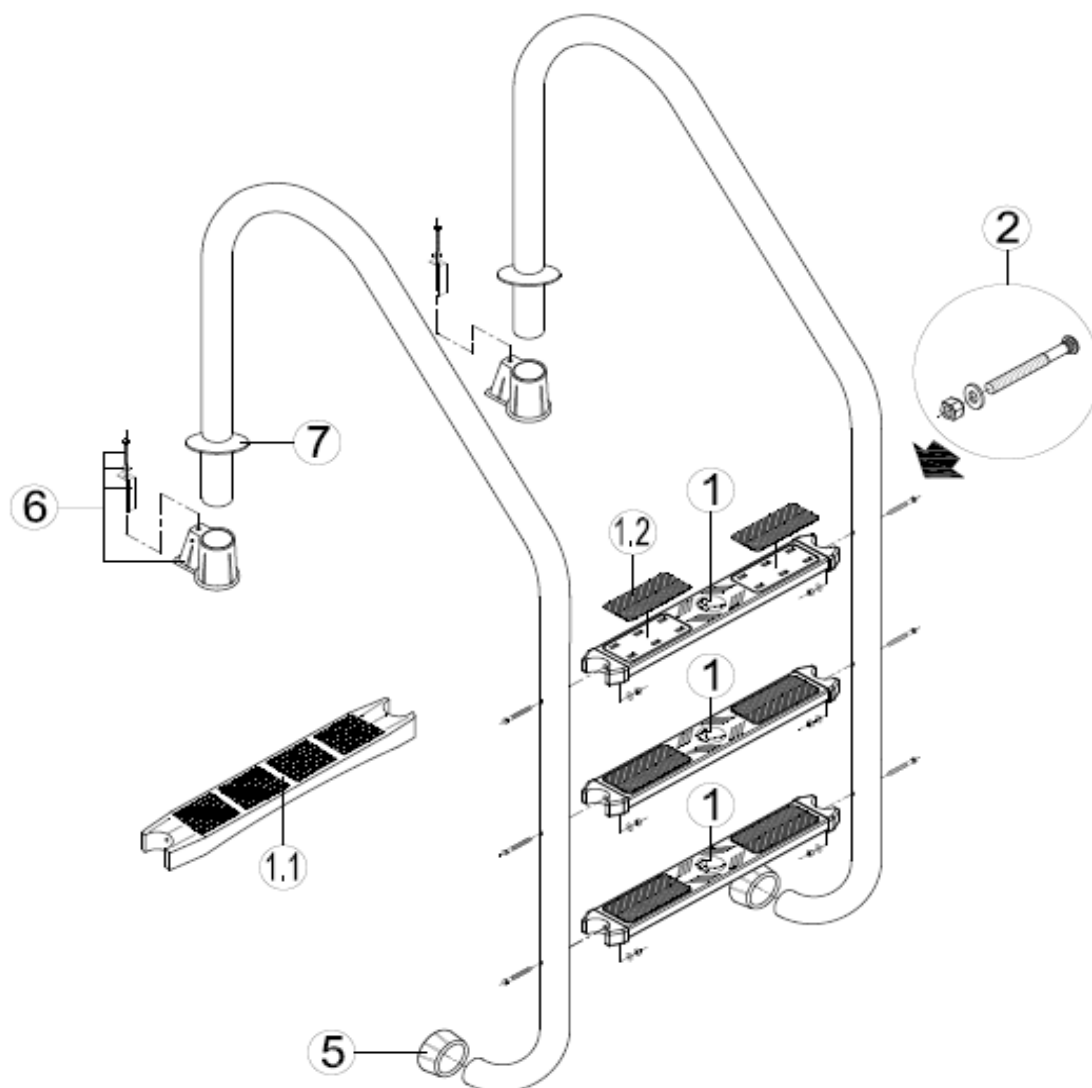


N°	REF FMP	DESIGNATION	PRIX VENTE € HT
1	XKRUWL0001.00R	Collerette De Projeteur 300 W Ph - PI	18,60
2+3+8+10+11	XKRUWL2381.00R	Kit Visserie Projeteur 300 W Ph - PI	19,28
4	XKRUWL0004.00R	Bride Ampoule 300 W Ph - PI	18,60
6	XKRUWL0006.00R	Bague Optique Projecteur 300 W Ph - PI	18,60
7	XKRUWL0007.00R	Porte Lampe 300 W Ph - PI	28,24
12+13	XKRUWL1213.00R	Presse Etoupe Projeteur 300 W Ph - PI	18,60
	XKRUWL1213.01R	PRESSE ETOUPE EN LAITON PROJETER 300 W PH - PL	0,00
14+16	XKRUWL1416.00R	Kit Visserie Pour Liner Projeteur 300 W Ph - PI	16,52
15	XKRUWL0015.00R	Bride Liner 300 W Ph - PI	16,52
17	XKRUWL0017.00R	Joints De Projecteur 300 W Ph - PI (X2)	42,00
18	XKRUWL0018.00R	Niche Beton Projeteur 300 W Ph - PI	46,14
	XKRUWL0018.01R	Niche Liner Projeteur 300 W Ph - PI	56,50

NAGE A CONTRE COURANT

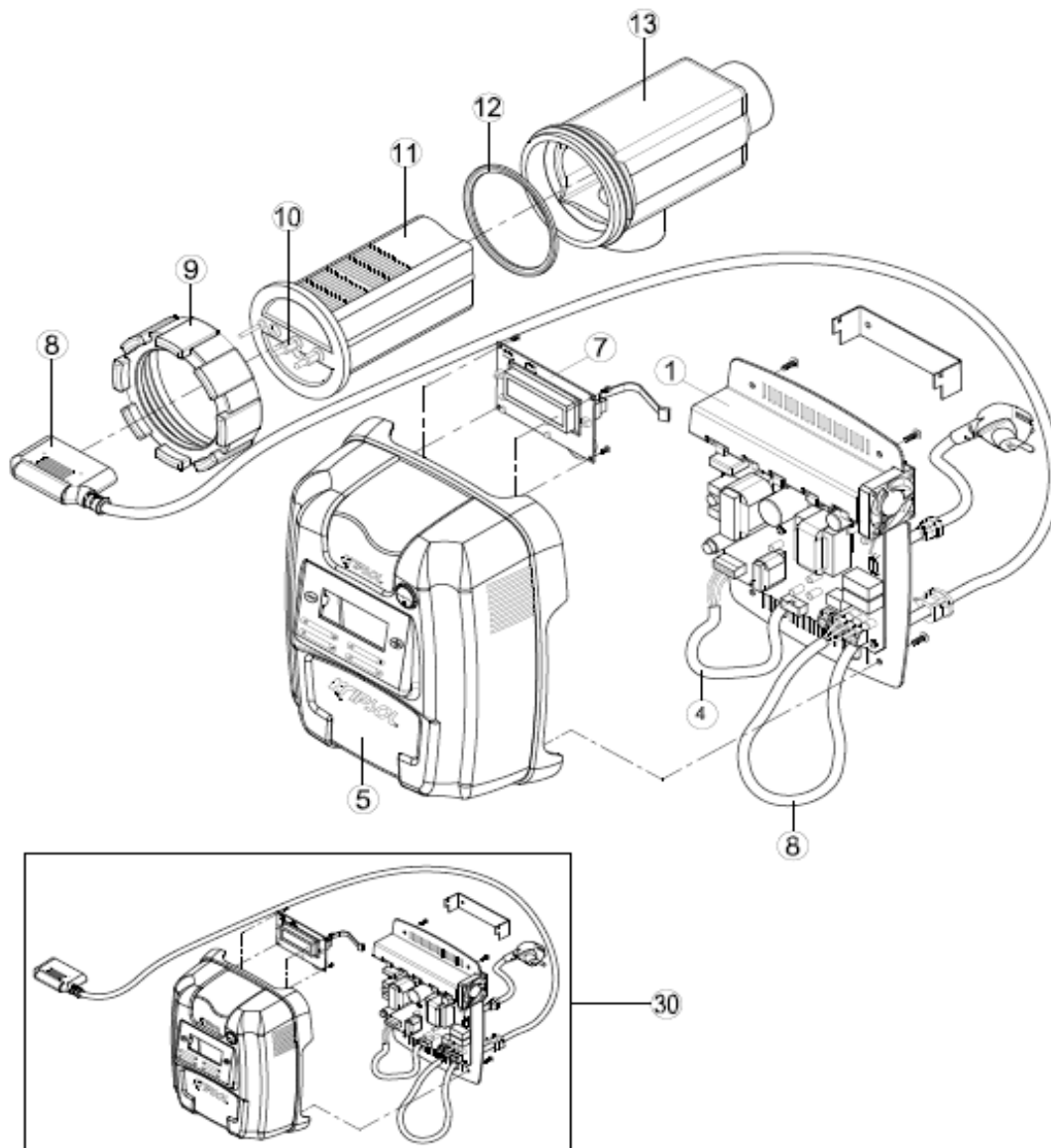


N°	REF FMP	DESIGNATION	PRIX VENTE € HT
1	XKRUSS0001.00R	Bouton Poussoir Ncc	35,12
2	XKRUSS0002.00R	Tube Pneumatique (8 M) Ncc	35,12
3+5+13+16 +18	XKRUSS0351.00R	Kit Visserie Ncc	43,38
4	XKRUSS0004.00R XKRUSS0004.01R	Façade Ncc Sena Façade Ncc Calipso	344,30 344,30
6	XKRUSS0006.00R	Embout De La Face Ncc	12,40
7	XKRUSS0007.00R	Kit Complet Buse Ncc	124,00
12+14	XKRUSS1214.00R	Kit Port Buse Ncc	75,80
15	XKRUSS0015.00R	Tube D'Air Ncc	18,60
17+19	XKRUSS1719.00R	Kit Joints Ncc (X3)	53,70
20	XKRUSS0020.00R	Presse Etoupe Ncc	14,46
21	XKRUSS0021.00R	Niche Piece A Sceller - Ncc Beton	124,00
26+27	XKRUSS2627.00R	Kit Valve De Retention Ncc (X2)	34,42

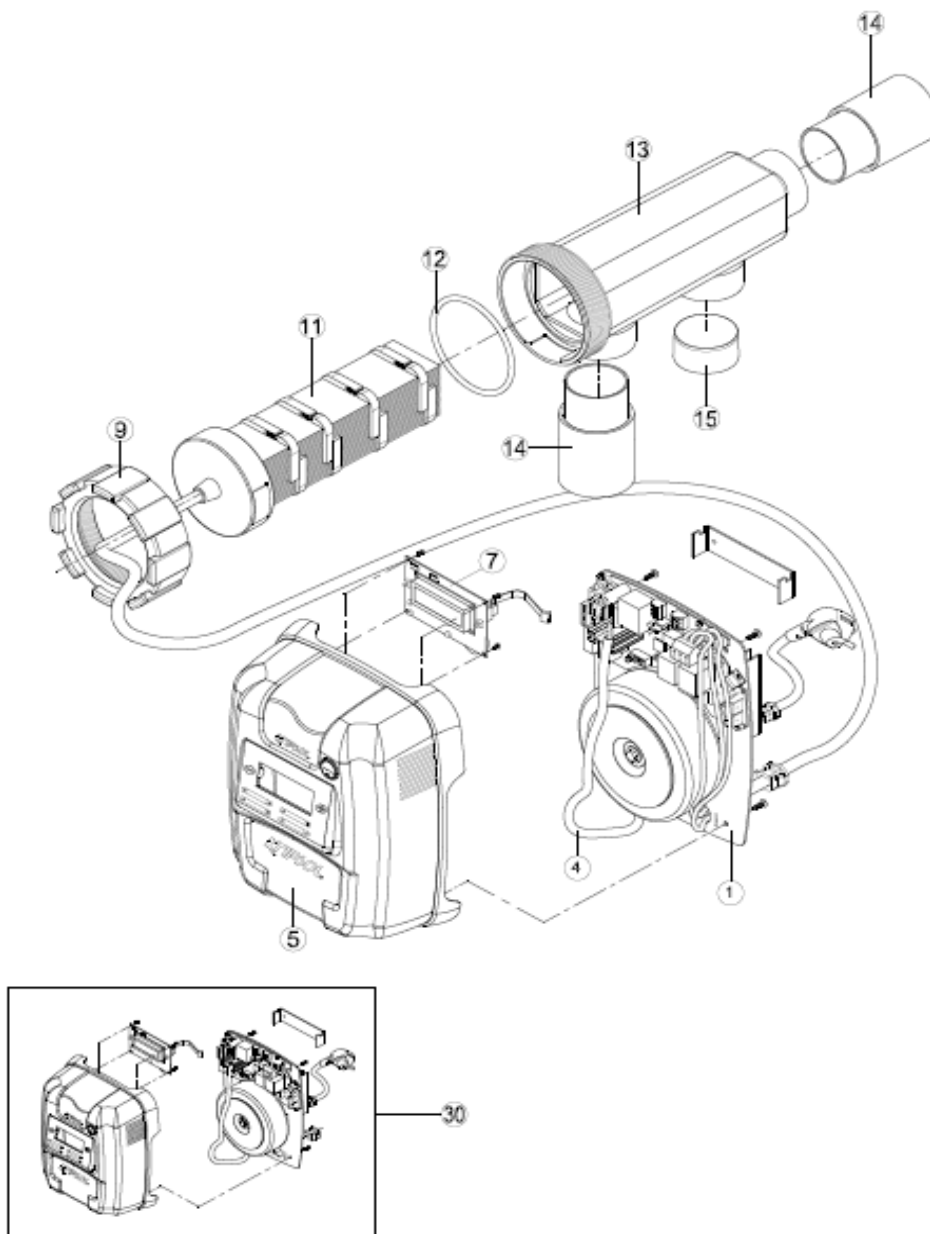


N°	REF FMP	DESIGNATION	PRIX VENTE € HT
1	XKRLAD0001.00R XKRLAD0001.01R	MARCHE ECHELLE AISI 304 MARCHE ECHELLE AISI 316	0,00 0,00
1.1	XKRLAD0001.11R	Marche En Plastique D'Echelle	48,20
1.2	XKRLAD0001.12R	CAOUTCHOUC ANTIDERAPANT POUR MARCHE ECHELLE (X2)	0,00
2	XKRLAD0002.00R XKRLAD0002.01R	Kit Visserie Aisi 304 Echelle (X10) Kit Visserie Aisi 316 Echelle (X10)	33,74 48,20
5	XKRLAD0005.00R	TAQUET D'ECHELLE LES DEUX	0,00
6	XKRLAD0006.00R XKRLAD0006.01R	Ancrage Pour Aisi 304 Echelle L'Un Ancrage Pour Aisi 316 Echelle L'Un	29,60 33,06
7	XKRLAD0007.00R	Enjoliveur Inox Echelle / Douche Aisi 304 L'Un	15,84
7	XKRLAD0007.01R	Enjoliveur Inox Aisi 316 L'Un	28,92

CHLORINATEUR - KLS20 - KLS30

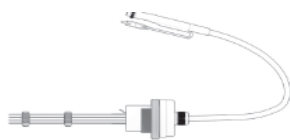


N°	REF FMP	DESIGNATION	PRIX VENTE € HT
1	XKRSWC0001.00R XKRSWC0001.01R	TABLEAU KLS20.C Tableau Kls30.C	0,00 703,00
4	XKRSWC0004.00R	CABLE D'ALIMENTATION KLS20-30	0,00
5	XKRSWC0005.00R	FAÇADE KLS	0,00
7	XKRSWC0007.00R	AFFICHEUR KLS	0,00
8	XKRSWC0008.00R	CABLE DE CELLULE KLS	0,00
9	XKRSWC0009.00R	ECROU DE CELLULE KLS	0,00
10	XKRSWC0010.00R	KIT BORNE +JOINTS KLS L'UN	0,00
11	XKRSWC0011.00R XKRSWC0011.01R	Cellule Kls20.C Cellule Kls30.C	689,00 868,00
12	XKRSWC0012.00R	Joint Vase Kls20-30	15,16
13	XKRSWC0013.00R	Vase De Cellule Kls20-30	96,40
30	XKRSWC0030.00R XKRSWC0030.01R	BOITIER COMPLET SANS ELECTRODE KLS20-30 BOITIER COMPLET SANS ELECTRODE KLS20-30	0,00 0,00



N°	REF FMP	DESIGNATION	PRIX VENTE € HT
1	XKRWC0001.02R XKRWC0001.03R	TABLEAU KLS50.C TABLEAU KLS100.C	0,00 0,00
4	XKRWC0004.01R	CABLE D'ALIMENTATION KLS50-100	0,00
5	XKRWC0005.00R	FAÇADE KLS	0,00
7	XKRWC0007.00R	AFFICHEUR KLS	0,00
9	XKRWC0009.01R	ECROU DE CELLULE KLS	0,00
11	XKRWC0011.02R XKRWC0011.03R	Cellule Kls50.C Cellule Kls100.C	1 660,00 3 530,00
12	XKRWC0012.01R	JOINT VASE KLS50-100	0,00
13	XKRWC0013.01R	Vase De Cellule Kls50-100	117,10
14+15	XKRWC0014.00R	COLLIER DE MAINTIEN KLS50-100	0,00
30	XKRWC0030.02R XKRWC0030.03R	BOITIER COMPLET SANS ELECTRODE KLS50-100 BOITIER COMPLET SANS ELECTRODE KLS50-100	0,00 0,00

CHLORINATEUR - KLX



CELLULES

N°	REF FMP	DESIGNATION	PRIX VENTE € HT
1	XKRRC08	CELLULE KLS-KLX 8 G	0,00
	XKRRC16	CELLULE 16 GR	0,00
	XKRRC22	CELLULE 22 GR	0,00
	XKRRC33	CELLULE 33 GR	0,00
	XKRRC50	CELLULE 50 GR	0,00

SUPPORT PVC



N°	REF FMP	DESIGNATION	PRIX VENTE € HT
2	XKRRC522	Porte-Cellule 63 Mm Pour Modele De Klx 16 A Klx 33	206,60

ADAPTATEURS



N°	REF FMP	DESIGNATION	PRIX VENTE € HT
3	XKRRC5A63-50	Adaptateur De Tuyau 63-50 Mm	4,82
	XKRRC5A75-50	Adaptateur De Tuyau 75-50 Mm	6,20

BOUCHONS DE CELLULES



N°	REF FMP	DESIGNATION	PRIX VENTE € HT
4	XKRRCAC33	Ecrou De Cellules Pour Modèles De Klx16 À Klx33	44,76

ÉCROUS DE CELLULES



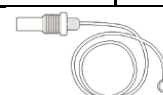
N°	REF FMP	DESIGNATION	PRIX VENTE € HT
5	XKRRC5TC33	Ecrous De Cellules Pour Modèles De Klx16 À Klx50	26,86

EXTENSION DE CABLE DE CELLULE



N°	REF FMP	DESIGNATION	PRIX VENTE € HT
6	XKRRCBTT33	Rallonge De Cable De 1 M Pour Les Modèles De Klx16 À Klx33	25,48
	XKRRCBTT50	Rallonge De Câble De 1 M Pour Modèle Klx50	39,94

MISE À LA TERRE



N°	REF FMP	DESIGNATION	PRIX VENTE € HT
	XKRVO2	CABLE DE 2 M POUR LA MISE À LA TERRE	0,00

CHLORINATEUR - KLX



POMPE DE DOSAGE



N°	REF FMP	DESIGNATION	PRIX VENTE € HT
1	XKRKBPER-1	POMPE PÉRISTALTIQUE 1,5 L/H 1 BAR	0,00
2	XKRKBPERMDTS-2	TUBE SANTOPRENE	0,00
3	XKRKBPERMDPR-3	PORTE-ROULEAU	0,00
4	XKRKBPERMDRIP-4	RACCORD D'INJECTION	0,00
5	XKRKBPERFP-5	PIEDS DE FILTRE	0,00
	XKRKBPERMDTIM	Tube D'Injection	3,44
	XKRKBPERMDTD	Tube D'Aspiration Verre Pvc D 4X6 *	2,76



SONDE



N°	REF FMP	DESIGNATION	PRIX VENTE € HT
A	XKRRA01-A	SONDE DE PH DE 1, 5M DOUBLE JOINT AVEC LE CONNECTEUR BNC	0,00
	XKRRA01G	Sonde En Verre De 2, 5M De Ph Avec Le Connecteur Bnc	330,50
A	XKRRA12X-A	SONDE REDOX OR DOUBLE JOINT 1, 5M AVEC CONNECTEUR BNC	0,00
B	XKRRA082015-B	SONDE DE TEMPÉRATURE INOX SANS CONNECTEUR	0,00
13	XKRRA28-13	BOUCHON ½ 22X13	0,00



ACCESSOIRES SONDE



N°	REF FMP	DESIGNATION	PRIX VENTE € HT
1	XKRACS½-1	PORTE-SONDE RACCORD ½ "	0,00
2	XKRACS1-2	PORTE-SONDE POUR 1 SOND (CONNEXION ½)	0,00
	XKRACS1G	PORTE-SONDE BY-PASS POUR 1 SOND	0,00
	XKRACS1J	PORTE-SONDE DE DÉTECTEUR DE DÉBIT (¼ "CONNECTION")	0,00
3	XKRACS2-3	PORTE-SONDE POUR 2 SOND (½ "CONNEXION")	0,00
	XKRACS2G	PORTE-SONDE BY-PASS POUR 2 SOND	0,00
	XKRACS3	PORTE-SONDE POUR 3 SOND (CONNEXION ½ ")	0,00
	XKRACS3J	Porte-Sonde Pour 2 Sondes (Connexion ½ ") + Détecteur De Débit (Connexion ¾")	89,50
	XKRACS50	COLLIER 50MM X1/2	0,00
	XKRACS50J	COLLIER 50 MM X ¾	0,00
	XKRACS63	COLLIER 63 MM X1/2	0,00
	XKRACS63J	COLLIER 63 MM X ¾	0,00
	XKRACS110	Collier Porte-Sonde 110 Mm X ½	18,60
	XKRACS110J	Collier Porte-Sonde 110 X Mm X ¾	18,60
	XKRACSph7	Modèle Ph7	13,08
	XKRACSph10	Modèle Ph10	13,08
	XKRACSrX	Modèle Redox 465 Mv	20,66
	XKRACSphN	Solution De Nettoyage Neutre	5,52
	XKRACPPH	Jeu De Tampon D'Étalonnage Du Ph (Ph7, Ph10 Et Ph Neutre)	31,68
	XKRACSAL	RALLONGE DE CÂBLE POUR SOND (PAR MÈTRE)	0,00

SPARE PARTS PIÈCES DÉTACHÉES

Nòmina de piezas

Lista de recambios

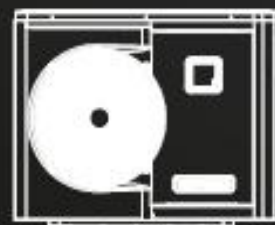
Ersatzteilliste

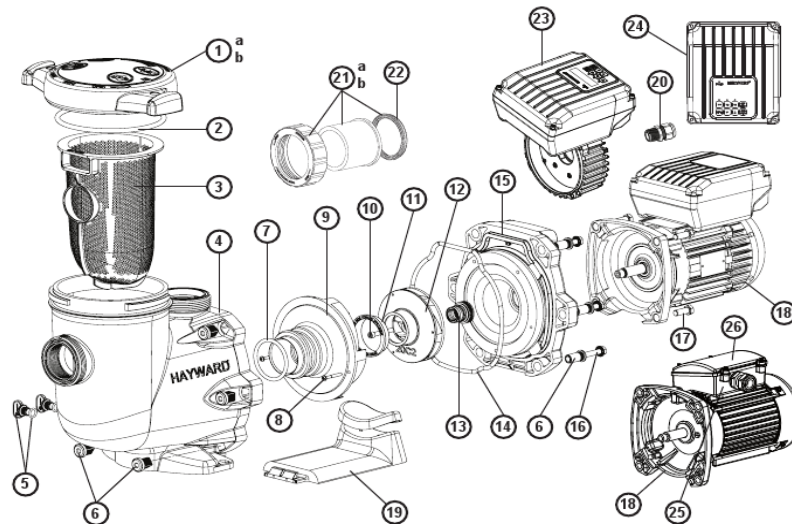
Onderdelenlijst

Elenco delle parti

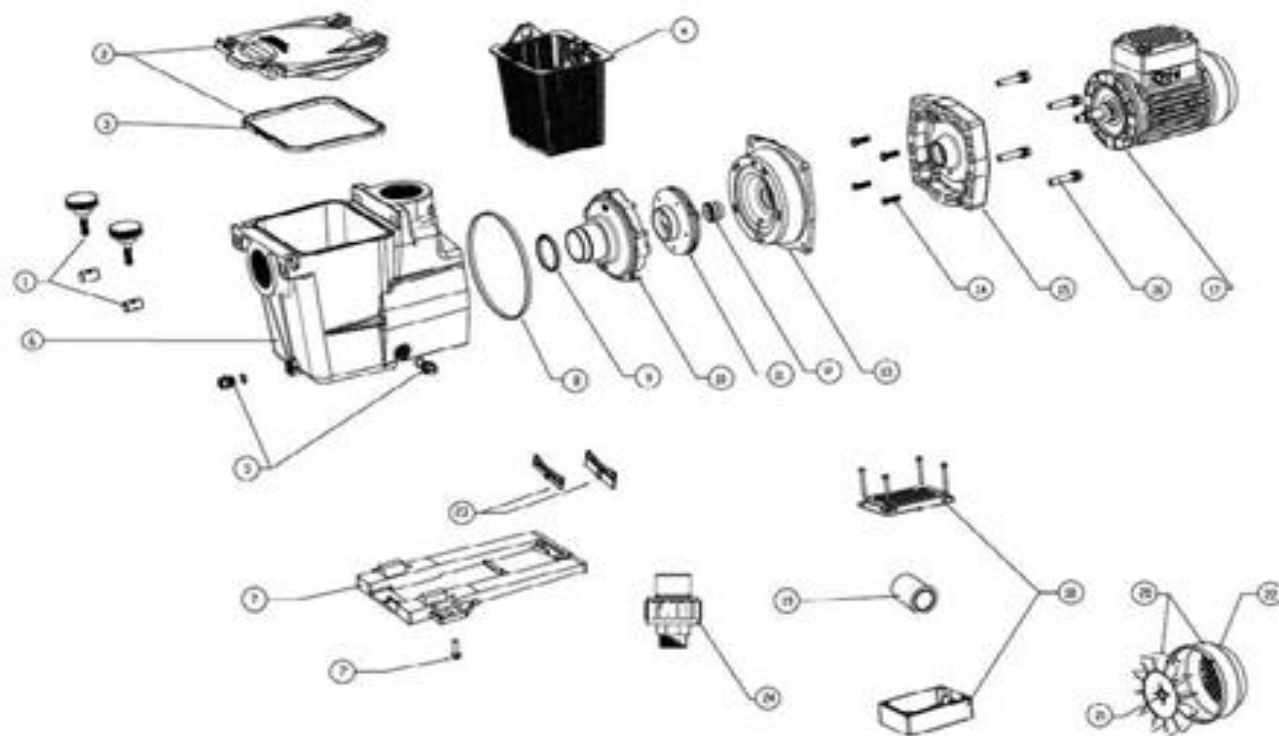
Запасные части

2025





N°	REF FMP	DESIGNATION	PRIX VENTE € HT
1a	XHSPX3200DLS	Couvercle De Prefiltre Complet Tristar	124,00
1b	XHSPX3200DLSB	COUVERCLE DE PREFILTRE POUR PHMB TRISTAR	0,00
2	XHSPX3200S	Joint Torique De Prefiltre Tristar	14,46
3	XHSPX3200M	Panier De Prefiltre Tristar	39,94
4	XHSPX3200A	Corps De Pompe Et Prefiltre Tristar	227,20
5	XHSPX4000FG	Bouchon De Vidange Booster Pump / Max-Flo li / Max-Flo XI / Tristar	8,26
6	XHSPX3200Z211	Inserts De Corps Tristar	23,42
7	XHSPX4000Z1	Joint De Diffuseur Tristar	13,08
8	XHSPX3200Z8	Vis De Diffuseur (X2) Tristar	5,52
9	XHSPX3200B3	Diffuseur Tristar	34,42
10	XHSPX3200Z1	VIS DE TURBINE TRISTAR	0,00
11	XHSPX3021R	Bague Pour Turbine Tristar	14,46
12		Turbine	
	XHSPX3207C	Turbine Pour Modeles 0,75 Cv Mono Tristar	96,40
	XHSPX3210C	Turbine Pour Modeles 1 Cv Mono Tristar	96,40
	XHSPX3215C	Turbine Pour Modeles 1,50 Cv Mono Tristar	96,40
	XHSPX3220C	Turbine Pour Modeles 2 Cv Mono Et Tri Tristar	96,40
	XHSPX3230C	Turbine Pour Modeles 3 Cv Mono Et Tri Tristar	96,40
13	XHSPX3200SA	Garniture Mecanique Tristar	37,18
14	XHSPX3200T	Joint De Corps Tristar	23,42
15	XHSPX3200E	Plateau D'Etancheite Tristar	103,30
16	XHSPX3200Z3	Vis Corps De Pompe (X6) Tristar	15,84
17	XHSPX3200Z5	VIS MOTEUR BOOSTER PUMP / MAX-FLO II / TRISTAR	0,00
18		Moteur	
	XHSPX0550MSF	Moteur 0,75Cv Mono Sf Max-Flo li / Max-Flo XI / Tristar	358,10
	XHSPX0750MSF	Moteur 1Cv Mono Sf Booster Pump / Max-Flo li / Max-Flo XI / Tristar	371,80
	XHSPX1100MSF	Moteur 1,5 Cv Mono Sf Max-Flo li / Max-Flo XI / Tristar	433,80
	XHSPX1500MSF	Moteur 2 Cv Mono Sf Max-Flo li / Tristar	550,80
	XHSPX1500TSF	Moteur 2 Cv Tri Sf Max-Flo li / Tristar	550,80
	XHSPX2200MSF	Moteur 3 Cv Mono Sf Tristar	717,00
	XHSPX2200TSF	Moteur 3 Cv Tri Sf Tristar	717,00
19	XHSPX3200GA	Support De Pompe Tristar	33,06
20	XHSPX1100PE	Presse Etoupe Max-Flo li / Max-Flo XI / Super Pump / Tristar	110,20
22	XHSPX3200UG	Joint Pour Raccord Union Max-Flo li / Tristar	14,46
23	XHSPX1100ELVST	MODULE ELECTRONIQUE MOTEUR VST TRISTAR	0,00
	XHSPX1100ELVSTD	Module Electronique Moteur Vstd Tristar	1 391,00
23'	XHSPX1100INTVS	REGULATEUR LCD VS MAX-FLO II / MAX-FLO XL / SUPER PUMP / TRISTAR	0,00
	XHSPX1100INTVST	Regulateur Lcd Vst Tristar	620,00
	XHSPX1100INTVSTD	Regulateur Lcd Vstd Tristar	627,00
24		Interface utilisateur	
	XHSPX1100INTVS	REGULATEUR LCD VS MAX-FLO II / MAX-FLO XL / SUPER PUMP / TRISTAR	0,00
	XHSPX1100INTVST	Regulateur Lcd Vst Tristar	620,00
	XHSPX1100INTVSTD	Regulateur Lcd Vstd Tristar	627,00
2+7+13 +14	XHSPX3200GS	Pack De Joints Tristar	89,50
		Condensateur	
	XHCB0002	Condens Moteur 0.75/1 Cv 16 µf Maxflo/li/XI/Sup Et Boost Pump/Trist	66,80
	XHCB0003	Condens Moteur 1.50/2 Cv 30 µf Maxflo/li/XI/Sup Et Boost Pump/Tristar	19,28
	XHCB0006	Condens Moteur 3 Cv 40 µf Tristar	165,30
		Ventilateur	
	XHV0004	Ventilateur 0,50 - 1,50 Cv Booster/Super Pump/Max-Flo/li/XI/Tristar	82,70
	XHV0004	Ventilateur 0,50 - 1,50 Cv Booster/Super Pump/Max-Flo/li/XI/Tristar	82,70
	XHV0005		
		Capot ventilateur	
	XHCVX0241	Capot Ventilateur Hng Fs71 Maxflo/li/XI/Sup Et Boost Pump/Tristar	89,50
	XHCVX0238	Capot Ventilateur Vs Hng Max-Flo XI / Super Pump / Tristar	158,40
25	XHCVX2500156	Boite De Connexion Hng Tristar/Super Pump/Max-Flo XI	96,40
26	XHCVX2510135	Couvercle Boite De Connexion Hng Tristar/Super Pump/Max-Flo XI	68,90

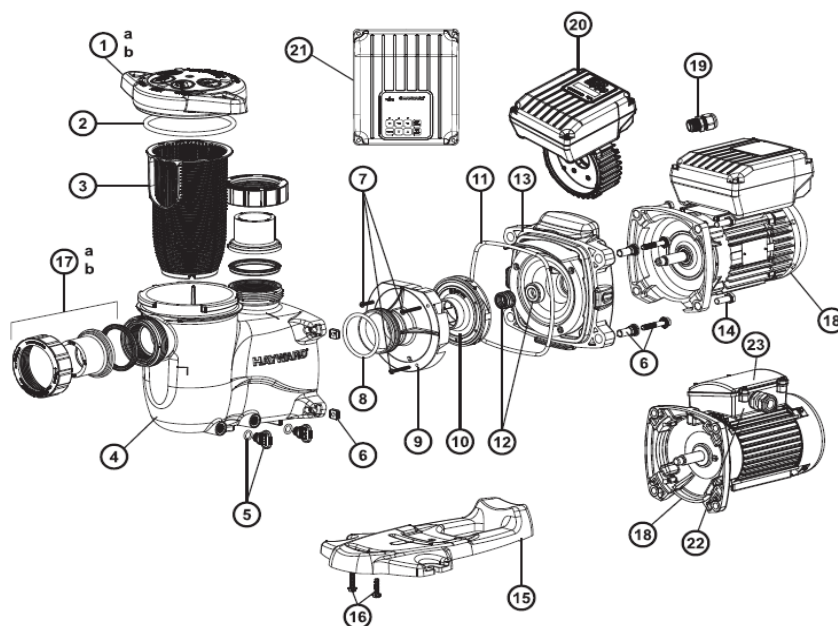


N°	REF FMP	DESIGNATION	PRIX VENTE € HT
1	XHSPX1600PN	Ecrou Rotule + Vis Papillon Super Pump / Max-Flo	30,98
2	XHSPX1600D	Couvercle De Prefiltre Super Pump	75,80
3	XHSPX1600S	Joint De Prefiltre Super Pump	24,80
4	XHSPX1600M	Panier De Prefiltre Super Pump	15,84
5	XHSPX1700FG	Bouchon De Vidange Super Pump (1992 -->) / Max-Flo	7,58
6	XHSPX1620AE	Corps De Pompe Et Prefiltre 2" Super Pump	385,60
7	XHSPX2600G1	Pieds + Adaptateur Super Pump / Max-Flo	48,20
7 bis	XHSPX1600Z5	Vis Support De Pompe Super Pump / Max-Flo	8,96
8	XHSPX1600T	Joint De Corps Super Pump / Max-Flo	22,72
9	XHSPX1600R	Joint De Diffuseur Super Pump / Max-Flo	13,08
10	XHSPX1608BEX	Diffuseur Super Pump Europe	59,30
	XHSPX2600BE	Diffuseur Super Pump Eur (1997 -->)	55,10
11	XHSPX1606CEX	Turbine 0,50 Cv Europe Super Pump / Max-Flo	124,00
	XHSPX2607CE	Turbine Pour Les Modeles 0,75 Cv (1997 -->) Super Pump / Max-Flo	47,52
	XHSPX2610CE	Turbine Pour Les Modeles 1 Cv (1997 -->) Super Pump / Max-Flo	96,40
	XHSPX2615CE	Turbine Pour Les Modeles 1,50 Cv (1997 -->) Super Pump / Max-Flo	96,40
	XHSPX1622CEX	Turbine Pour Les Modeles 2 Cv Super Pump / Max-Flo	124,00
12	XHSPX1600Z2VIT	Joint Mecanique 3/4" Viton	62,70
13+15	XHSPX1600EKIT	Plateau D'Etancheite + Support Moteur Super Pump / Max-Flo	124,00
	XHSPX2600EKIT	Plateau D'Etancheite + Support Moteur Super Pump / Max-Flo	103,30
14	XHSPX0125Z4E	Vis Moteur Super Pump / Max-Flo	8,26
16	XHSPX1600Z4KIT	Vis (X4) Tete Hexagonale Super Pump Pro	55,10
17		Moteur	Nous consulter
18		Boite De Connexion	Nous consulter
19		Condensateur	Nous consulter
20		Capot ventilateur + ventilateur	Nous consulter
21		Ventilateur	Nous consulter
22		Capot Ventilateur	Nous consulter
23		Cale moteur	Nous consulter
24		Kit de raccord union	Nous consulter

Max-Flo XL®



SP2305XE81 / SP2307XE111 / SP2307XE113 / SP2310XE161 /
SP2310XE163 / SP2315XE221 / SP2315XE223 / SP2315VS



N°	REF FMP	DESIGNATION	PRIX VENTE € HT
1a	XHSPX2300DLS	Couvercle De Prefiltre Max-Flo Xi	103,30
2	XHSPX2300Z4	Joint Torique De Prefiltre Max-Flo Xi	13,78
3	XHSPX2300M	Panier De Prefiltre Max-Flo Xi	34,42
4	XHSPX2300AA	Corps De Pompe Et Prefiltre Max-Flo Xi	247,90
5	XHSPX4000FG	Bouchon De Vidange Booster Pump / Max-Flo li / Max-Flo Xi / Tristar	8,26
6	XHSPX2700ZPAK	VIS CORPS DE POMPE + INSERTS MAX-FLO II / MAX-FLO XL	0,00
7	XHSPX2300Z3PAK3	Vis De Diffuseur (X3) Max-Flo Xi	6,20
8	XHSX0220Z2	Joint Torique Trav De Paroi Filtre A Sable Side/Max-Floii/Max-Floxi	8,96
9	XHSPX2300B	Diffuseur Max-Flo Xi	26,16
10		Turbine	
	XHSPX2707CM	Turbine Pour Les Modeles 0,50 Cv Max-Flo li / Max-Flo Xi	53,10
	XHSPX2710CM	Turbine Pour Les Modeles 0,75 Cv Max-Flo Xi	53,10
	XHSPX2715CME	Turbine Pour Les Modeles 1 Cv Max-Flo Xi	62,70
	XHSPX2300CVS	Turbine 1,50 Cv Max-Flo Xi	96,40
11	XHGMX0600F	Joint Torique De Dôme Filtres A Sable Side/Top/Max-Flo li/Max-Flo Xi	19,28
12	XHSPX2700SA	Garniture Mecanique Max-Flo Xi	45,44
13	XHSPX2300E	Plateau D'Etancheite Max-Flo Xi	89,50
15	XHSPX2300G	SUPPORT DE POMPE MAX-FLO XL	0,00
18		Moteur	
	XHSPX0550MSF	Moteur 0,75Cv Mono Sf Max-Flo li / Max-Flo Xi / Tristar	358,10
	XHSPX0550TSF	Moteur 0,75Cv Tri Sf Max-Flo li / Max-Flo Xi	406,20
	XHSPX0750MSF	Moteur 1Cv Mono Sf Booster Pump / Max-Flo li / Max-Flo Xi / Tristar	371,80
	XHSPX0750TSF	MOTEUR 1CV TRI SF MAX-FLO II / MAX-FLO XL	0,00
	XHSPX1100MSF	Moteur 1,5 Cv Mono Sf Max-Flo li / Max-Flo Xi / Tristar	433,80
	XHSPX1100TSF	Moteur 1,5 Cv Tri Sf Max-Flo li / Max-Flo Xi	509,50

Max-Flo XL®

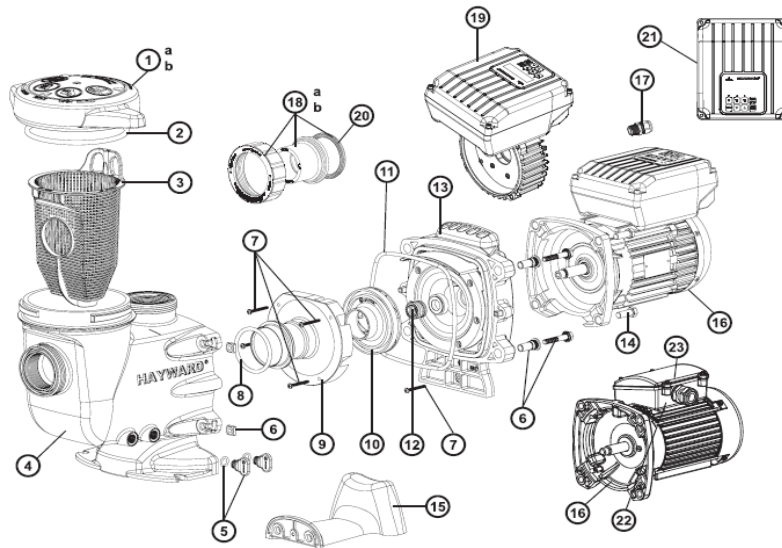


N°	REF FMP	DESIGNATION	PRIX VENTE € HT
19	XHSPX1100PE	Presse Etoupe Max-Flo li / Max-Flo Xi / Super Pump / Tristar	110,20
20	XHSPX1100INTVS	REGULATEUR LCD VS MAX-FLO II / MAX-FLO XL / SUPER PUMP / TRISTAR	0,00
20'	XHSPX1100ELVS	Module Electronique Moteur Vs Max-Flo li / Max-Flo Xi / Super Pump	1 488,00
21		Interface utilisateur	
	XHSPX1100INTVS	REGULATEUR LCD VS MAX-FLO II / MAX-FLO XL / SUPER PUMP / TRISTAR	0,00
	XHSPX1100INTVSTD	Regulateur Lcd Vstd Tristar	627,00
2+8+11+12	XHSPX2300GS	Pack De Joints Max-Flo Xi	110,20
		Condensateur	
	XHCB0002	Condens Moteur 0.75/1 Cv 16 µf Maxflo/li/Xi/Sup Et Boost Pump/Trist	66,80
	XHCB0003	Condens Moteur 1.50/2 Cv 30 µf Maxflo/li/Xi/Sup Et Boost Pump/Tristar	19,28
	XHV0004	Ventilateur 0,50 - 1,50 Cv Booster/Super Pump/Max-Flo/li/Xi/Tristar	82,70
		Capot ventilateur	
	XHCVX0241	Capot Ventilateur Hng Fs71 Maxflo/li/Xi/Sup Et Boost Pump/Tristar	89,50
	XHCVX0238	Capot Ventilateur Vs Hng Max-Flo Xi / Super Pump / Tristar	158,40
22	XHCVX2500156	Boite De Connexion Hng Tristar/Super Pump/Max-Flo Xi	96,40
23	XHCVX2510135	Couvercle Boite De Connexion Hng Tristar/Super Pump/Max-Flo Xi	68,90

Max-Flo II®



SP2705XE81 / SP2707XE111 / SP2707XE113 / SP2710XE161 /
SP2710XE163 / SP2715XE221 / SP2715XE223 / SP2715VS

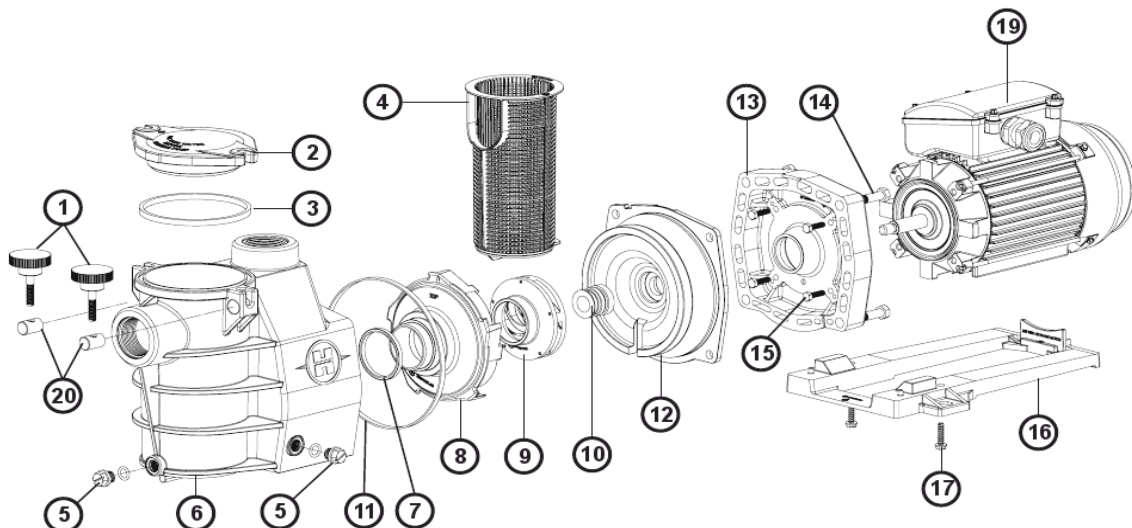


N°	REF FMP	DESIGNATION	PRIX VENTE € HT
1a	XHSPX2700DLS	Couvercle De Prefiltre Max-Flo li	130,90
1b	XHSPX2700DLSB	COUVERCLE DE PREFILTRE POUR PHMB MAX-FLO II	0,00
2	XHSPX2700Z4	Joint Torique De Prefiltre Max-Flo li	15,84
3	XHSPX2700M	Panier De Prefiltre Max-Flo li	48,88
4	XHSPX2700AA	Corps De Pompe Et Prefiltre Max-Flo li	364,90
5	XHSPX4000FG	Bouchon De Vidange Booster Pump / Max-Flo li / Max-Flo Xi / Tristar	8,26
6	XHSPX2700ZPAK	VIS CORPS DE POMPE + INSERTS MAX-FLO II / MAX-FLO XL	0,00
7	XHSPX2700Z3	VIS DE DIFFUSEUR (X3) MAX-FLO II	0,00
8	XHSX0220Z2	Joint Torique Trav De Paroi Filtre A Sable Side/Max-Floii/Max-Floxi	8,96
9+12+13	XHSPX2700ESA3	Plateau D'Etancheite + Garniture Mecanique + Diffuseur Max-Flo li	165,30
10		Turbine	
	XHSPX2707CM	Turbine Pour Les Modeles 0,50 Cv Max-Flo li / Max-Flo Xi	53,10
	XHSPX2707C	Turbine Pour Les Modeles 0,75 Cv Max-Flo li	53,10
	XHSPX2710C	Turbine Pour Les Modeles 1 Cv Max-Flo li	53,70
	XHSPX2715C	Turbine Pour Les Modeles 1,50 Cv Max-Flo li	54,40
	XHSPX2715C	Turbine Pour Les Modeles 1,50 Cv Max-Flo li	54,40
11	XHGMX0600F	Joint Torique De Dôme Filtres A Sable Side/Top/Max-Flo li/Max-Flo Xi	19,28
14	XHSPX3200Z5	VIS MOTEUR BOOSTER PUMP / MAX-FLO II / TRISTAR	0,00
15	XHSPX2700G	SUPPORT DE POMPE MAX-FLO II	0,00
16		Moteur	
	XHSPX0550MSF	Moteur 0,75Cv Mono Sf Max-Flo li / Max-Flo Xi / Tristar	358,10
	XHSPX0550MSF	Moteur 0,75Cv Mono Sf Max-Flo li / Max-Flo Xi / Tristar	358,10
	XHSPX0550TSF	Moteur 0,75Cv Tri Sf Max-Flo li / Max-Flo Xi	406,20
	XHSPX0750MSF	Moteur 1Cv Mono Sf Booster Pump / Max-Flo li / Max-Flo Xi / Tristar	371,80
	XHSPX0750TSF	MOTEUR 1CV TRI SF MAX-FLO II / MAX-FLO XL	0,00
	XHSPX1100MSF	Moteur 1,5 Cv Mono Sf Max-Flo li / Max-Flo Xi / Tristar	433,80
	XHSPX1100TSF	Moteur 1,5 Cv Tri Sf Max-Flo li / Max-Flo Xi	509,50
	XHSPX1500MSF	Moteur 2 Cv Mono Sf Max-Flo li / Tristar	550,80
	XHSPX1500TSF	Moteur 2 Cv Tri Sf Max-Flo li / Tristar	550,80
17	XHSPX1100PE	Presse Etoupe Max-Flo li / Max-Flo Xi / Super Pump / Tristar	110,20

Max-Flo II®



N°	REF FMP	DESIGNATION	PRIX VENTE € HT
19	XHSPX1100ELVS	Module Electronique Moteur Vs Max-Flo li / Max-Flo Xi / Super Pump	1 488,00
19'	XHSPX1100INTVS	REGULATEUR LCD VS MAX-FLO II / MAX-FLO XL / SUPER PUMP / TRISTAR	0,00
20	XHSPX3200UG	Joint Pour Raccord Union Max-Flo li / Tristar	14,46
21		Regulateur	
	XHSPX1100INTVS	REGULATEUR LCD VS MAX-FLO II / MAX-FLO XL / SUPER PUMP / TRISTAR	0,00
	XHSPX1100INTVSTD	Regulateur Lcd Vstd Tristar	627,00
2+8+11	XHSPX2700ZF	Pack De Joints Max-Flo li	31,68
		Condensateur	
	XHCB0002	Condens Moteur 0.75/1 Cv 16 µf Maxflo/li/Xi/Sup Et Boost Pump/Trist	66,80
	XHCB0003	Condens Moteur 1.50/2 Cv 30 µf Maxflo/li/Xi/Sup Et Boost Pump/Tristar	19,28
	XHV0004	Ventilateur 0,50 - 1,50 Cv Booster/Super Pump/Max-Flo/li/Xi/Tristar	82,70
		Capot ventilateur	
	XHCVX0241	Capot Ventilateur Hng Fs71 Maxflo/li/Xi/Sup Et Boost Pump/Tristar	89,50
	XHCVX0238	Capot Ventilateur Vs Hng Max-Flo Xi / Super Pump / Tristar	158,40
22	XHCVX2500156	Boite De Connexion Hng Tristar/Super Pump/Max-Flo Xi	96,40
23	XHCVX2510135	Couvercle Boite De Connexion Hng Tristar/Super Pump/Max-Flo Xi	68,90

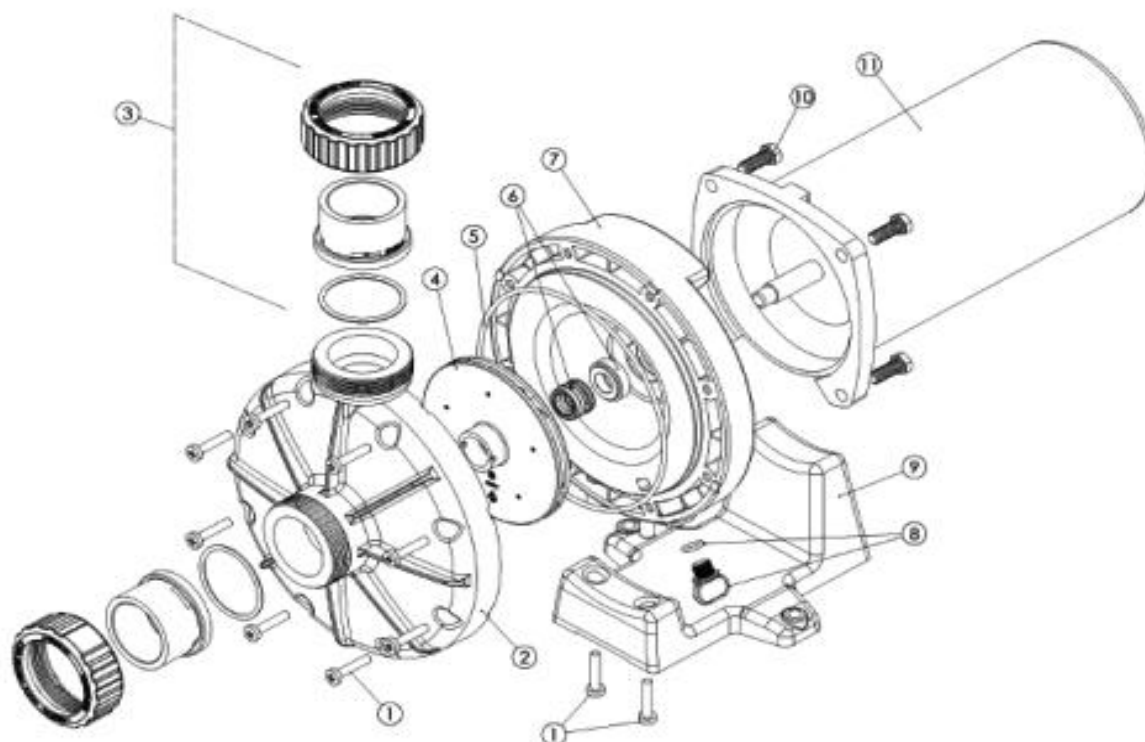


N°	REF FMP	DESIGNATION	PRIX VENTE € HT
1+20	XHSPX1600PN	Ecrou Rotule + Vis Papillon Super Pump / Max-Flo	30,98
2+3	XHSPX1250LA	Couvercle De Prefiltre Nm Et Joint Max-Flo	75,80
3	XHSPX0125T	Joint Max-Flo	17,22
4	XHSPX2800M	Panier De Prefiltre Max-Flo	24,10
5	XHSPX1700FG	Bouchon De Vidange Super Pump (1992 -->) / Max-Flo	7,58
6	XHSPX2800AA	Corps De Pompe Et Prefiltre Max-Flo	371,80
7	XHSPX1600R	Joint De Diffuseur Super Pump / Max-Flo	13,08
8		Diffuseur	
	XHSPX1808BEX	Diffuseur Sp1806Xe8 / Sp1822Xe25 Max-Flo	68,90
	XHSPX2800BE	Diffuseur (1997 -->) Max-Flo	55,10
9		Turbine	
	XHSPX1606CEX	Turbine 0,50 Cv Europe Super Pump / Max-Flo	124,00
	XHSPX1608CEX	Turbine Pour Les Modeles 0,75 Cv Super Pump / Max-Flo	110,20
	XHSPX1611CEX	Turbine Pour Les Modeles 1 Cv Super Pump / Max-Flo	110,20
	XHSPX1616CEX	TURBINE POUR LES MODELES 1,50 CV SUPER PUMP / MAX-FLO	0,00
	XHSPX1622CEX	Turbine Pour Les Modeles 2 Cv Super Pump / Max-Flo	124,00
	XHSPX2607CE	Turbine Pour Les Modeles 0,75 Cv (1997 -->) Super Pump / Max-Flo	47,52
	XHSPX2610CE	Turbine Pour Les Modeles 1 Cv (1997 -->) Super Pump / Max-Flo	96,40
	XHSPX2615CE	Turbine Pour Les Modeles 1,50 Cv (1997 -->) Super Pump / Max-Flo	96,40
10	XHSPX1600Z2	Garniture Mecanique Super Pump / Max-Flo	46,14
11	XHSPX1600T	Joint De Corps Super Pump / Max-Flo	22,72
12+13		Plateau d'etancheite + Support moteur	
	XHSPX1600EKIT	Plateau D'Etancheite + Support Moteur Super Pump / Max-Flo	124,00
	XHSPX2600EKIT	Plateau D'Etancheite + Support Moteur Super Pump / Max-Flo	103,30
14	XHSPX1600Z4	Vis Plateau D'Etancheite Super Pump / Max-Flo	13,78
15	XHSPX0125Z4E	Vis Moteur Super Pump / Max-Flo	8,26
16	XHSPX2600G1	Pieds + Adaptateur Super Pump / Max-Flo	48,20
17	XHSPX1600Z5	Vis Support De Pompe Super Pump / Max-Flo	8,96

N°	REF FMP	DESIGNATION	PRIX VENTE € HT
19		Moteur	
	XHSPX0550M	MOTEUR 0,75CV MONO RF SUPER PUMP / MAX-FLO	0,00
	XHSPX0550T	Moteur 0,75Cv Tri Rf Super Pump / Max-Flo	406,20
	XHSPX0750M	MOTEUR 1CV MONO RF SUPER PUMP / MAX-FLO	0,00
	XHSPX0750T	MOTEUR 1CV TRI RF SUPER PUMP / MAX-FLO	0,00
	XHSPX1100M	Moteur 1,5 Cv Mono Rf Super Pump / Max-Flo	433,80
	XHSPX1100T	Moteur 1,5 Cv Tri Rf Super Pump / Max-Flo	509,50
	XHSPX1500M	MOTEUR 2 CV MONO RF SUPER PUMP / MAX-FLO	0,00
	XHSPX1500T	MOTEUR 2 CV TRI RF SUPER PUMP / MAX-FLO	0,00
3+7+10+ 11+18	XHSPX1800GS	Pack De Joints Max-Flo	124,00
		Condensateur	
	XHCB0002	Condens Moteur 0.75/1 Cv 16 µf Maxflo/li/XI/Sup Et Boost Pump/Tristar	66,80
	XHCB0003	Condens Moteur 1.50/2 Cv 30 µf Maxflo/li/XI/Sup Et Boost Pump/Tristar	19,28
		Ventilateur	
	XHV0004	Ventilateur 0,50 - 1,50 Cv Booster/Super Pump/Max-Flo/li/XI/Tristar	82,70
	XHV0005	Ventilateur 2 Cv Super Pump / Tristar / Max-Flo	89,50
		Capot Ventilateur	
	XHCVX0241	Capot Ventilateur Hng Fs71 Maxflo/li/XI/Sup Et Boost Pump/Tristar	89,50
	XHCVX0242	Capot Ventilateur Hng Fs80 Super Pump / Tristar / Max-Flo	68,90

Booster Pump

SP6050

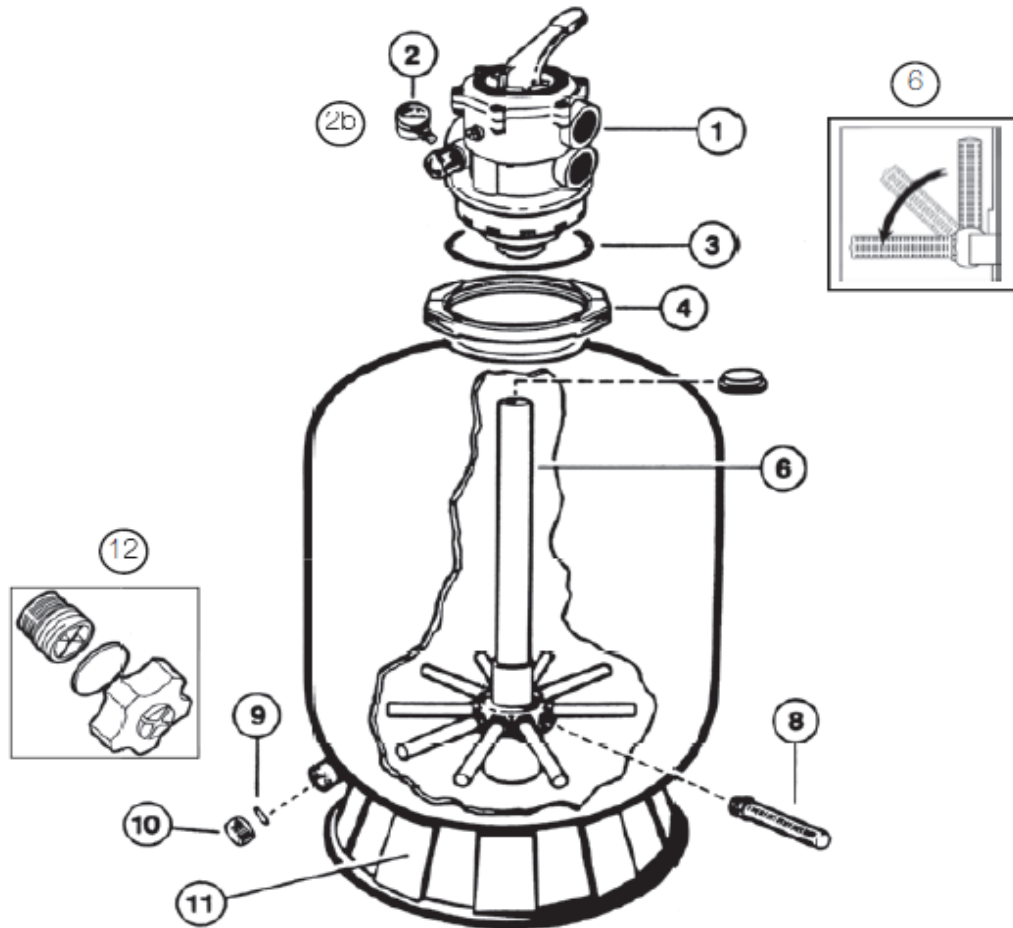


N°	REF FMP	DESIGNATION	PRIX VENTE € HT
1	XHAX6060Z1	Vis Pour Corps De Pompe (X10) Booster Pump*	34,42
2	XHSPX6060A	Couvercle De Corps Booster Pump	82,70
5	XHSPX6060S	Joint De Corps Booster Pump	18,60
6 + 7	XHSPX6060ESA	Plateau D'Etancheite + Garniture Mecanique Booster Pump	75,80
8	XHSPX4000FG	Bouchon De Vidange Booster Pump / Max-Flo li / Max-Flo XI / Tristar	8,26
10	XHSPX3200Z5	VIS MOTEUR BOOSTER PUMP / MAX-FLO II / TRISTAR	0,00
11	XHSPX0750MSF	Moteur 1Cv Mono Sf Booster Pump / Max-Flo li / Max-Flo XI / Tristar	371,80
5+6+7	XHSPX6050GS	Pack De Joints Booster Pump	68,90
	XHCB0002	Condens Moteur 0.75/1 Cv 16 µf Maxflo/li/XI/Sup Et Boost Pump/Trist	66,80
	XHV0004	Ventilateur 0,50 - 1,50 Cv Booster/Super Pump/Max-Flo/li/XI/Tristar	82,70
	XHCVX0241	Capot Ventilateur Hng Fs71 Maxflo/li/XI/Sup Et Boost Pump/Tristar	89,50

Filtres à sable Top



S144T / S164T / S166T / S166TXE / S210T / S210TXE / S244T
S244TXE / S246T / S310TE / S310TXE / S360TE / S360TXE

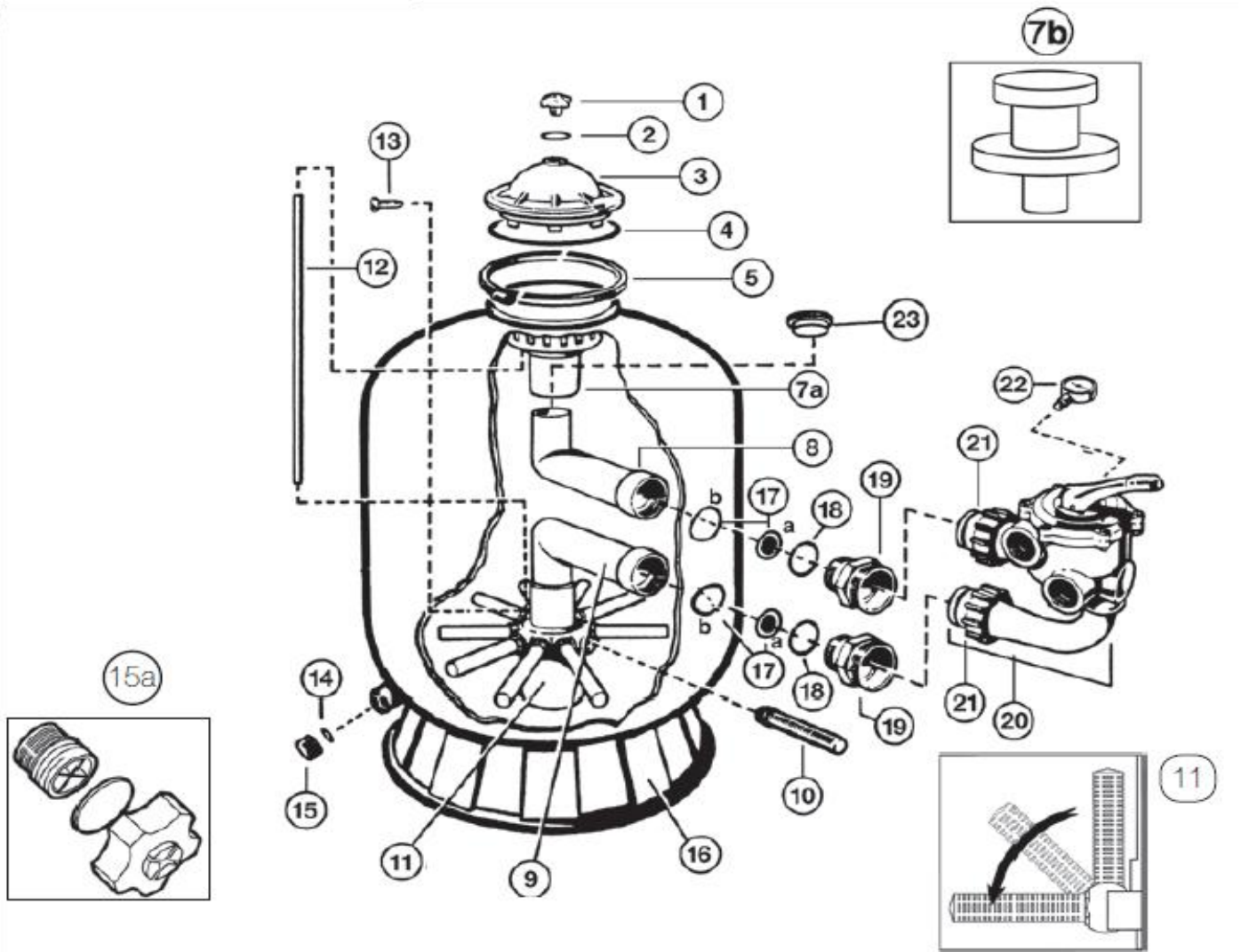


N°	REF FMP	DESIGNATION	PRIX VENTE € HT
1	20 3920 10 20 3920 10 20 3920 20	Vanne #N/A #N/A #N/A	#N/A #N/A #N/A
2	XHECX271261	Manometre Filtres A Sable Side Et Top	27,54
3	XHGMX0600F	Joint Torique De Dôme Filtres A Sable Side/Top/Max-Flo li/Max-Flo Xi	19,28
4	XHGMX0600NM XHSX0310N	Collier de serrage Collier De Serrage Filtres A Sable Side / Top COLLIER DE SERRAGE FILTRES A SABLE SIDE / TOP	63,40 0,00
6	XHGMX0152DA2 XHSX164DA XHSX210DA XHSX0310DA	Diffuseur inférieur avec crépines et tube central Diffuseur Inf.+ Crepines+ Tube Central Filtre A Sable Top S0164T/66T Diffuseur Inf. + Crepines + Tube Central Filtre A Sable Top S166Txe Diffuseur Inf.+ Crepines + Tube Central Filtre A Sable Top S0210T/Txe Diffuseur Inf.+ Crepines+ Tube Central Filtre A Sable Top S0310Te/Txe	151,50 179,00 192,80 179,00
8	XHSX200QNPAK10 XHSX310HNPAK10	Crépine Crepine (X10) Filtres A Sable Side / Top Crepine (X10) Filtres A Sable Pro 310 Et 360 Tout Modele	75,80 144,60
9	XHSX0180G	Joint De Bouchon De Vidange Filtres A Sable Side / Top	4,82
10	XHSX0180H	Bouchon De Vidange Filtres A Sable Side / Top	8,96
11	XHSX0164B XHSX0200J XHSX0310J	Socle SOCLE POUR MODELE SIDE 6M3 S144 ET S166 FILTRES A SABLE SIDE / TOP SOCLE MODELE SIDE 11M3 14M3 ET MODELE TOP FILTRES A SABLE SIDE/TOP SOCLE FILTRES A SABLE SIDE S310 ET S360	0,00 0,00 0,00
—	XHSX0200H	CREPINES DE VIDANGE FILTRES A SABLE SIDE / TOP	0,00
12	XHSX180LA	Bouchon De Vidange Filtres A Sable Side / Top	13,08

Filtres à sable Side



S166S / S210S / S210SXE / S246S / S244SXE / S310SE /
S310SXE / S360SE / S360SXE



N°	REF FMP	DESIGNATION	PRIX VENTE € HT
1	XHSX0200G	PURGEUR MANUEL FILTRES A SABLE SIDE	0,00
2	XHSX0200Z5	JOINT TORIQUE DE PURGEUR FILTRES A SABLE SIDE	0,00
3	XHSX0244K	Dôme Filtres A Sable Side	62,00
4	XHGMX0600F	Joint Torique De Dôme Filtres A Sable Side/Top/Max-Flo li/Max-Flo XI	19,28
5	XHGMX0600NM XHSX0310N	Collier de serrage Collier De Serrage Filtres A Sable Side / Top COLLIER DE SERRAGE FILTRES A SABLE SIDE / TOP	63,40 0,00
7a/7b	XHSX0244G XHSX0200L	Diffuseur supérieur DIFFUSEUR SUPERIEUR FILTRE A SABLE SIDE DIFFUSEUR SUPERIEUR FILTRES A SABLE SIDE S244S / S246S	0,00 0,00
8	XHSX0166CD XHSX0210CD XHSX210CD1FW XHSX0244CD2E XHSX0310CD2 XHSX310CD2FW XHSX0360CD XHSX360CDFW	Coude supérieur Coude Interieur Filtres A Sable Side S0166S Coude Interne Pour 11M3 Filtres A Sable Side S0210S Coude Superieur Filtres A Sable Side S210Sxe Coude Superieur Filtres A Sable Side S0244S / S0246S COUDE INTERNE FILTRES A SABLE SIDE S0310SE Coude Inf. Et Sup. Filtres A Sable Side S0310Sxe COUDE FILTRES A SABLE SIDE S0360SE Coude Inf. Et Sup. Filtres A Sable Side S0360Sxe	151,50 58,60 137,70 103,30 0,00 117,10 0,00 117,10

Filtres à sable Side



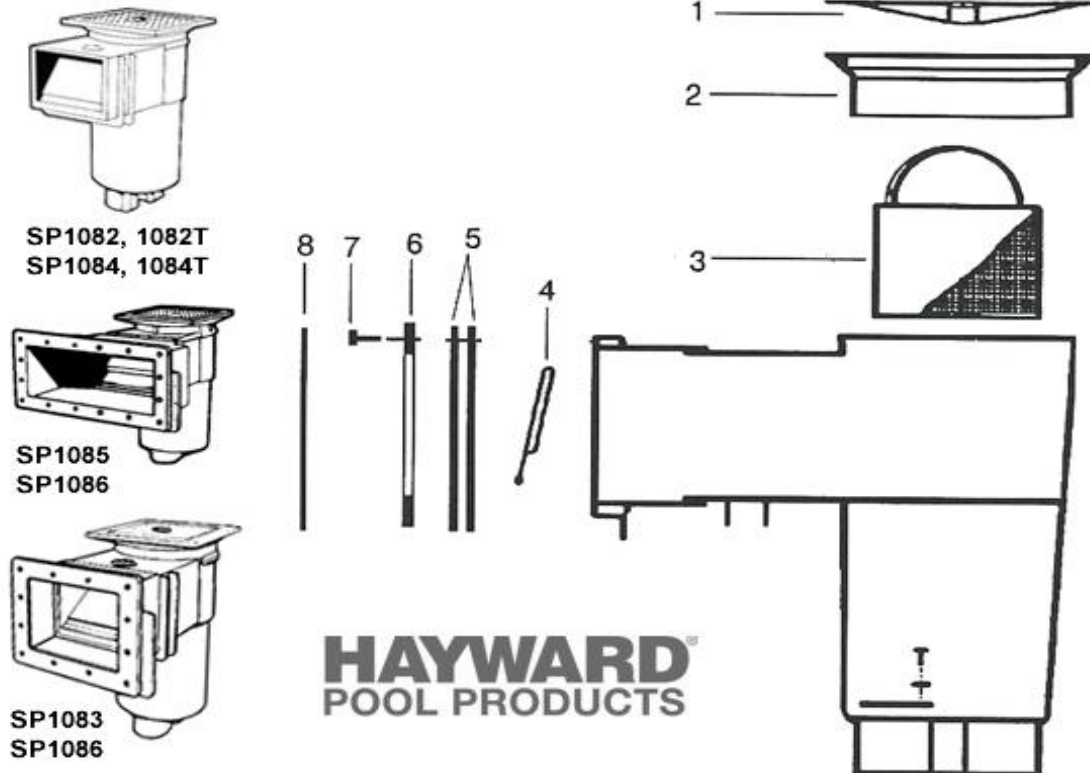
S166S / S210S / S210SXE / S246S / S244SXE / S310SE /
S310SXE / S360SE / S360SXE

N°	REF FMP	DESIGNATION	PRIX VENTE € HT
9		Coude inférieur	
	XHSX0166CD	Coude Interieur Filtres A Sable Side S0166S	151,50
	XHSX0210CD	Coude Interne Pour 11M3 Filtres A Sable Side S0210S	58,60
	XHSX210CD2FW	Coude Inferieur Filtres A Sable Side S210Sxe	151,50
	XHSX0244CD1E	Coude Inferieur Filtres A Sable Side S0244S / S0246S	103,30
	XHSX0310CD2	COUDE INTERNE FILTRES A SABLE SIDE S0310SE	0,00
	XHSX310CD2FW	Coude Inf. Et Sup. Filtres A Sable Side S0310Sxe	117,10
	XHSX0360CD	COUDE FILTRES A SABLE SIDE S0360SE	0,00
XHSX360CDFW	Coude Inf. Et Sup. Filtres A Sable Side S0360Sxe	117,10	
10		Crépine	
	XHSX200QNPAK10	Crepine (X10) Filtres A Sable Side / Top	75,80
	XHSX240DNPAK10	Crepine (X10) Filtres A Sable Top / Side S244 S246	82,70
XHSX310HNPAK10	Crepine (X10) Filtres A Sable Pro 310 Et 360 Tout Modele	144,60	
11		Diffuseur inférieur avec tube central	
	XHSX0164DA3E	DIFFUSEUR INFERIEUR AVEC TUBE CENTRAL FILTRES A SABLE SIDE S0166S	0,00
	XHSX0242MA	Diffuseur Inferieur Avec Tube Central Filtres A Sable Side S0210S	144,60
	XHSX0242MA1	DIFFUSEUR INFERIEUR AVEC TUBE CENTRAL FILTRES A SABLE SIDE S0244S	0,00
	XHSX0242MA2	Diffuseur Inferieur Avec Tube Central Filtres A Sable Side S0310Se	165,30
XHSX0242MA3	DIFFUSEUR INFERIEUR AVEC TUBE CENTRAL FILTRES A SABLE SIDE S0360SE	0,00	
12		Tube de purge d'air	
	XHCX1100Z4	Tube De Purge D'Air Pro 244 Et 246 Tout Modele	22,72
XHSX360Z2	TUBE DE PURGE D'AIR FILTRES A SABLE SIDE PRO 360 TOUT MODELE	0,00	
13	XHSX0200Z2	Vis De Tube Purgeur Filtres A Sable Side	5,52
14	XHSX0180G	Joint De Bouchon De Vidange Filtres A Sable Side / Top	4,82
15	XHSX0180H	Bouchon De Vidange Filtres A Sable Side / Top	8,96
15a	XHSX180LA	Bouchon De Vidange Filtres A Sable Side / Top	13,08
16		Socle	
	XHSX0164B	SOCLE POUR MODELE SIDE 6M3 S144 ET S166 FILTRES A SABLE SIDE / TOP	0,00
	XHSX0200J	SOCLE MODELE SIDE 11M3 14M3 ET MODELE TOP FILTRES A SABLE SIDE/TOP	0,00
XHSX0310J	SOCLE FILTRES A SABLE SIDE S310 ET S360	0,00	
17a		Adaptateur d'étanchéité	
	XHSX0244DE	Adaptateur D'Etancheite Filtres A Sable Side S0166S/210S/246S/310Se	19,28
	XHSX360E	Adaptateur D'Etancheite Filtre A Sable Side S210/244/310/360Sxe	10,34
XHSX0360DE	Adaptateur D'Etancheite Filtres A Sable Side S0360Se	20,66	
17b		Joint torique d'adaptateur	
	XHSX0244DE1	Joint Torique Adaptateur Filtres A Sable Side S0166S/210S/246S/310Se	10,34
XHSX0360Z1	Joint Torique Pour Adaptateur Et Trav De Paroi Filtres A Sable Side	8,26	
18		Joint torique de traversée de paroi	
	XHSX0220Z2	Joint Torique Trav De Paroi Filtre A Sable Side/Max-Floii/Max-Floxi	8,96
XHSX0360Z1	Joint Torique Pour Adaptateur Et Trav De Paroi Filtres A Sable Side	8,26	
19		Traversée de paroi	
	XHSX0200DL1	Traversee De Paroi 6M3 11M3 14M3 22M3 Filtre A Sable Side	48,20
	XHSX244P	TRAVERSEE DE PAROI FILTRES A SABLE SIDE S210SXE / S244SXE / S0310SXE	0,00
XHSX311F	Traversee De Paroi Filtres A Sable Side S0360Se / S0360Sxe	75,80	
20		Vanne	
	20 3910 10	#N/A	#N/A
20 3910 20	#N/A	#N/A	
21	XHSX200Z4PAK2	Joint Torique De Vanne (X2) Filtres A Sable Side	9,64
22	XHECX271261	Manometre Filtres A Sable Side Et Top	27,54
*	XHSX0200H	CREPINES DE VIDANGE FILTRES A SABLE SIDE / TOP	0,00

SKIMMER



SP1082 / SP1084 / SP1085 / SP1075 (fi 99) / SP1076 (fi 99) / SP1077 (fi 99)

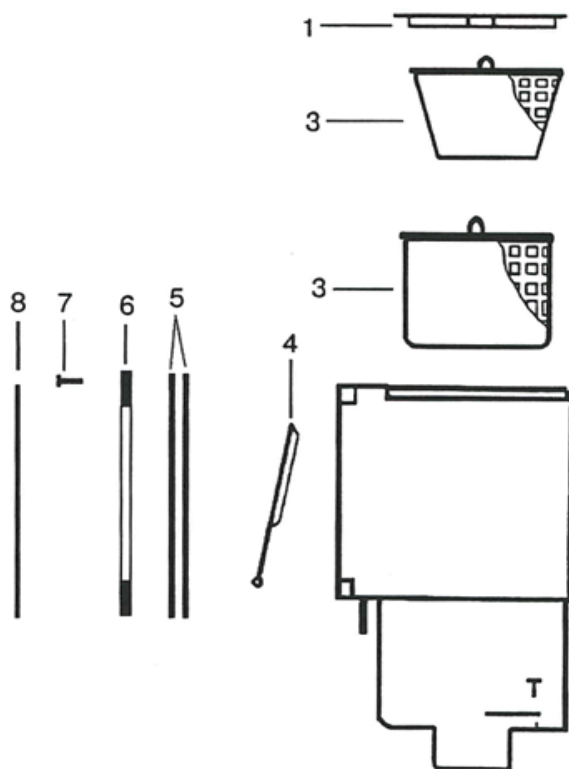


HAYWARD
POOL PRODUCTS

N°	REF FMP	DESIGNATION	PRIX VENTE € HT
1	XHSPX1082E XHSPX1082Z1	Couvercle Skimmer Sp1082-85 Vis De Couvercle (X2) Skimmer Sp1082-85	68,90 13,08
2	XHSPX1082F1	Collerette Ajustable Skimmer Sp1082-85	130,90
3	XHSPX1082CA	Panier Skimmer Sp1082-85	38,56
3'	XHSPX1082D	Support De Panier Skimmer Sp1082Ce, Sp1084E, Sp1085E, Sp1085Eom	14,46
4	XHSPX1082K1	Volet Skimmer Sp1082-85	43,38
5	XHSPX1084BPAK2 XHSPX1085DPAK2	Joint Petite Meurtriere (X2) Skimmer Sp1082-85 Joint Grande Meurtriere (X2) Skimmer Sp1082-85	51,70 71,60
6	XHSPX1084L XHSPX1085B	Bride Petite Meurtriere Skimmer Sp1082-85 Bride Grande Meurtriere Skimmer Sp1082-85	42,70 65,50
8	XHSPX1084F XHSPX1085F	Enjoliveur Petite Meurtriere Skimmer Sp1082-85 Enjoliveur Grande Meurtriere Skimmer Sp1082-85	41,32 46,82

SKIMMER

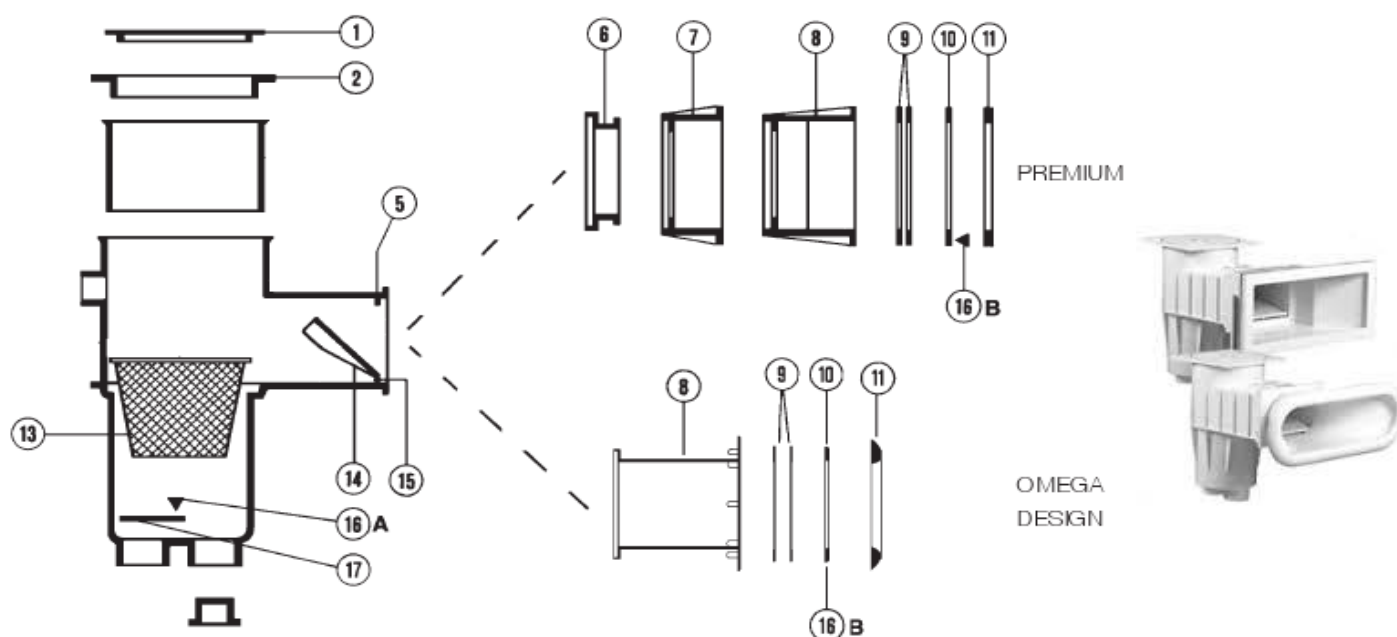
SP1090 / SP1094 / SP1096 / SP1097



N°	REF FMP	DESIGNATION	PRIX VENTE € HT
1	XHSPX1096B	Couvercle Skimmer Sp1097/Sp1090/Sp1096	24,80
	XHSPX1094C	Couvercle Skimmer Sp1094	25,48
3	XHSPX1096CA	Panier Skimmer Sp1097/Sp1090/Sp1096	27,54
	XHSPX1094FA	Panier Skimmer Sp1094	21,34
4	XHSPX1096K	Volet Skimmer Sp1097/Sp1090/Sp1096	42,00
	XHSPX1094K	Volet Skimmer Sp1094	39,24
5	XHSPX1094GPAK2	Joint Petite Meurtriere (X2) Skimmer Sp1094	19,28
	XHSPX0097E	Joint Petite Meurtriere Skimmer Sp1097	10,34
6	XHSPX1097D	Bride Petite Meurtriere Skimmer Sp1097	37,88
	XHSPX1090D	Bride Petite Skimmer Meurtriere Sp1090	33,74
7	XHSPX1090Z1A	Jeu De Vis Bride Petite Meurtriere Skim Sp1090/Sp1094/Sp1096/Sp1097	19,98
8	XHSPX1094R	Enjoliveur Petite Meurtriere Skimmer Sp1097 / Sp1094	39,94

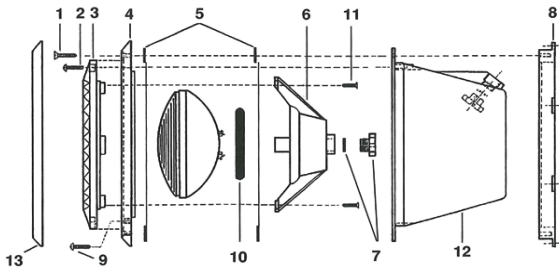
SKIMMER

Série Premium - Design - Omega



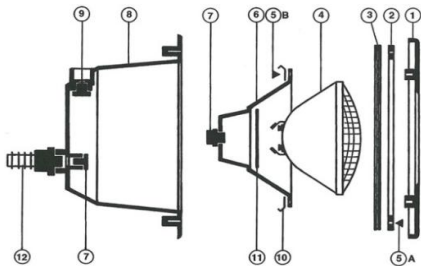
N°	REF FMP	DESIGNATION	PRIX VENTE € HT
1	XHSKX9411HD	Couvercle Skimmer Premium - Design	13,78
2	XHSKX9752	Collerette Ajustable Skimmer Premium - Design	18,60
5	XHSKX20000	Butee De Volet Skimmer Premium - Design	2,76
6	XHSKX16001BE	Rallonge Beton Skimmer Premium - Design	33,06
	XHSKX16001VE	Rallonge Liner Skimmer Premium - Design	33,06
	XHSKX16001PM	RALLONGE PAROI MINCE SKIMMER PREMIUM - DESIGN	0,00
7	XHSKX15014V	MEURTRIERE COURTE LINER SKIMMER PREMIUM	0,00
8	XHSKX15019	Grande Meurtriére Liner Skimmer Premium	75,80
	XHSKDX219	Grande Meurtriére Skimmer Design	60,60
9	XHSKX10112	Joint (X2) Petite Meurtriére Skimmer Premium	13,08
	XHSKX15016	Joint (X2) Grande Meurtriére Skimmer Premium	24,80
	XHSKDX221	Joint (X2) Skimmer Design	24,80
	XHSKDX412	Joint (X2) Skimmer Omega	26,86
10	XHSKX9753	Bride Petite Meurtriére Skimmer Premium	9,64
	XHSKX15015	Bride Grande Meurtriére Skimmer Premium	20,66
	XHSKDX222	Bride Skimmer Design	14,46
	XHSKDX413	BRIDE SKIMMER OMEGA	0,00
11	XHSKX3101	Enjoliveur Petite Meurtriére Skimmer Premium	19,28
	XHSKX3102	Enjoliveur Grande Meurtriére Skimmer Premium	16,52
	XHSKDX223	Enjoliveur Skimmer Design	26,16
13	XHSKX16000C	Panier Complet Skimmer Premium - Design	24,10
14	XHSKX6598	Volet Complet Skimmer Premium - Design	23,42
15	XHSKX20001N	Axe Souple Volet Skimmer Premium - Design	4,82
16A	XHVTCLX1019	Vis Clapet Skimmer Serie Premium - Design - Omega	2,08
16B	XHSKXVS	Sachet 22 Vis Skimmer Premium - Design	13,08
16C	XHSKPMXVS	Sachet De Vis Paroi Mince Skimmer Premium - Design	11,70
17	XHSKX9907	Clapet Skimmer Premium - Design	4,14
-	XHSKX6597	Partie Fixe Du Volet Ancien Modele Skimmer Premium - Design	20,66
-	XHSKX20001	Axe Du Volet Ancien Modele Skimmer Premium - Design	11,70
-	XHPRX20022	Joint Mousse Paroi Mince Proj. 300W / Skim.	14,46

PROJECTEUR 300W SP0512



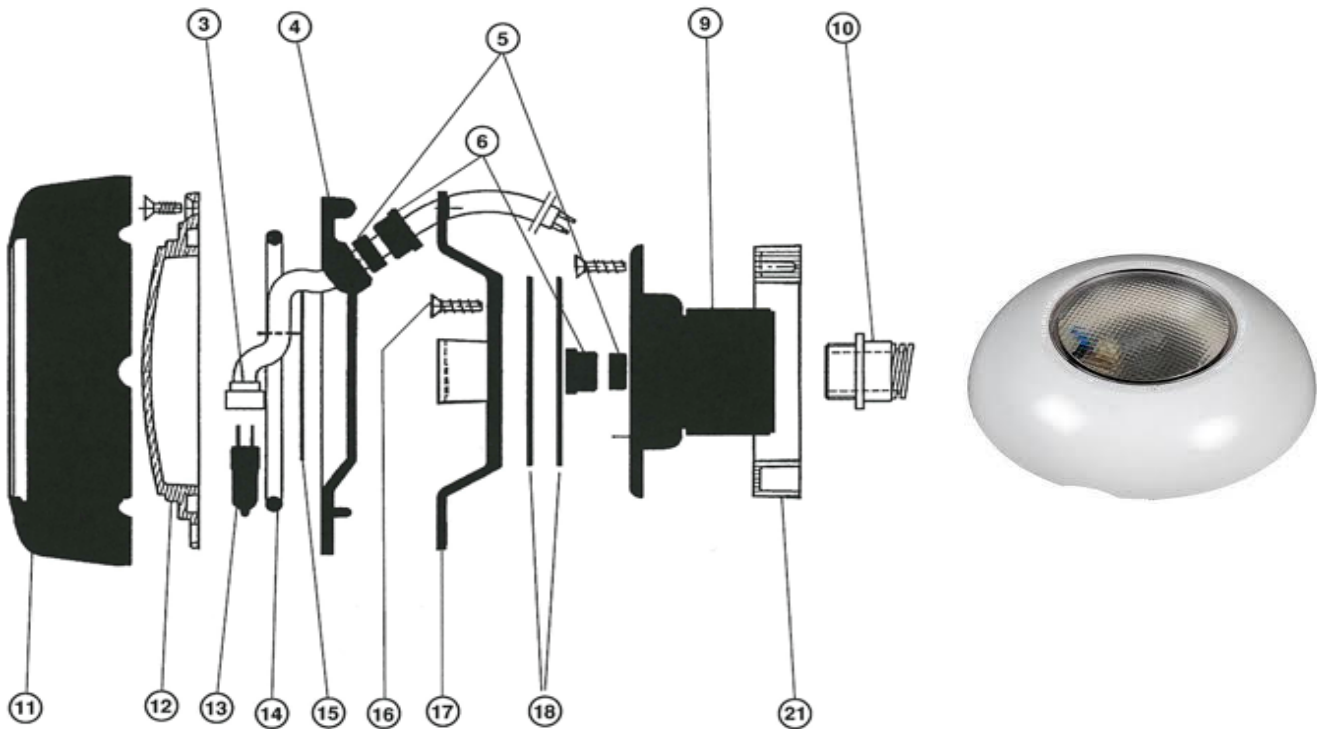
N°	REF FMP	DESIGNATION	PRIX VENTE € HT
1	XHSPX0507Z1A	Sachet 10 Vis De Bride Proj. 300W	16,52
2	XHSPX0540Z16E	Vis De Couronne Frontale Proj. 300W	10,34
3	XHSPX0512A	Couronne Frontale Proj. 300W	36,50
4	XHSPX0507A1	Bride Proj. 300W	68,90
5	XHSPX0506DE	Joint De Bride Proj. 300W	24,80
6	XHSPX0512B	Support De Lampe Proj. 300W	25,48
7	XHSPX0512CKIT	Kit Presse Etoupe Proj. 300W	15,84
8	XHSPX0507D	Couronne Arriere Proj. 300W	52,40
9	XHSPX0555Z2	Vis De Prefixation Proj. 300W	12,40
10	XHSPX0512Z1	Joint Torique De Lampe Proj. 300W	21,34
11	XHSPX1088Z	Vis Support De Lampe Proj. 300W	4,14
12	XHSPX0508A	Niche Liner Proj. 300W	110,20
13	XHSPX0507A2	Enjoliveur Proj. 300W	46,82
NR	XHPRX20018	Gaine 0,90M 3/4"-3/4" Proj. 100W / 300W / 75W	13,08

PROJECTEUR 300W Série PREMIUM-DESIGN-OMEGA



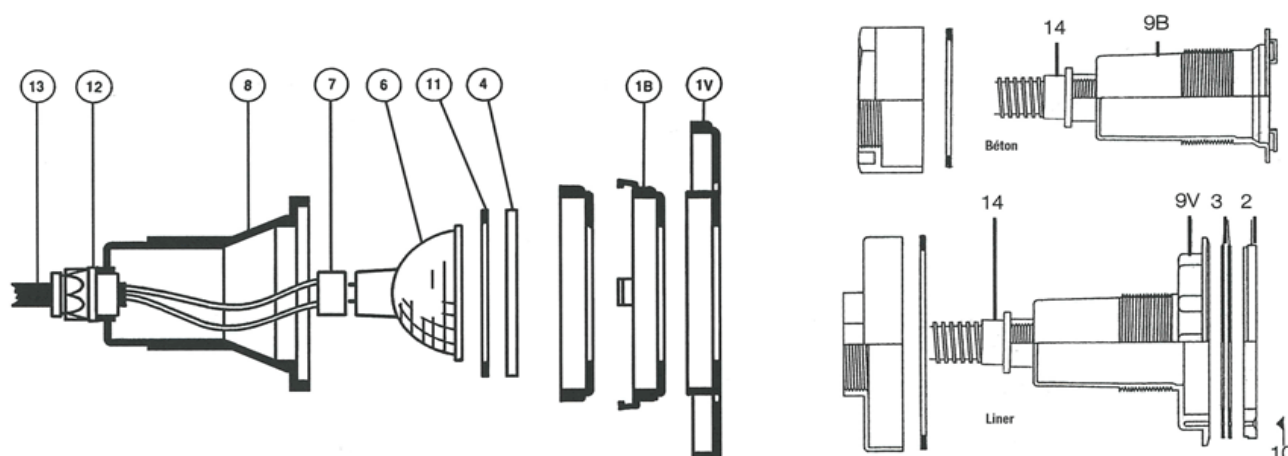
N°	REF FMP	DESIGNATION	PRIX VENTE € HT
1	XHPRDX240	Collerette Design Proj. 300W	15,84
2	XHPRX9513	Bride Proj. 300W	8,96
3	XHPRX20008	Joint Autocollant (X2) Proj. 300W	13,78
4	XHPRX20005	Ampoule 12V - 300 W Proj. 300W	75,80
5A	XHPRXVVS	Sachet De Vis Liner Proj. 300W	12,40
5B	XHSPX1088Z	Vis Support De Lampe Proj. 300W	4,14
6	XHPRX9472	Corps Proj. 300W	18,60
7	XHPRX20020	Presse Etoupe Corps-Niche Proj. 300W	12,40
8		Niche	
	XHPRX9470ABS	Niche Beton Proj. 300W	39,94
	XHPRX9471ABS	Niche Liner Proj. 300W	40,62
9	XHPRX20021	Bouchon De Niche Proj. 300W	3,44
10	XHPRX9120	Pince Optique (X4) Proj. 300W	13,08
11	XHPRX20007	Bague Optique 93 X 6 Proj. 300W	13,78
12	XHPRX20018	Gaine 0,90M 3/4"-3/4" Proj. 100W / 300W / 75W	13,08
	XHPRX20022	Joint Mousse Paroi Mince Proj. 300W / Skim.	14,46
	XHPRXVVS	Sachet De Vis Liner Proj. 300W	12,40
	XHPRPMXVS	Sachet De Vis Pour Modele Paroi Mince Proj. 300W	19,28
	XHPRX20014	Presse Etoupe De Corps Ancien Modele Proj. 300W	4,82
	XHPRX20015	Presse Etoupe De Niche Ancien Modele Proj. 300W	4,82
	XHPRX20113C	Câble 2 X 6 M + Cosses Proj. 300W	65,50
	XHPRX20020D	GARNITURE PRESSE ETOUPE 07/2003 PROJ. 300W	0,00

PROJECTEUR 100W PREMIUM-DESIGN-OMEGA



N°	REF FMP	DESIGNATION	PRIX VENTE € HT
3	XHPRHX20115	CABLE 1,80 M + DOUILLE PROJ. 100W / 75W	0,00
4	XHPHPX34003	CORPS D'OPTIQUE PROJ. 100W	0,00
5	XHPHPX34008B	Garniture Du Presse Etoupe Corps-Support Proj. 100W	6,20
6	XHPHPX34010	Chapeau Du Presse Etoupe Corps-Support Proj. 100W	4,14
9	XHPHPX34001	Support Projecteur Proj. 100W	35,80
10	XHPRX20018	Gaine 0,90M 3/4'-3/4' Proj. 100W / 300W / 75W	13,08
11		Enjoliveur	
	XHPHPX34005	ENJOLIVEUR PROJ. 100W	0,00
	XHPHPDX241	Enjoliveur Design Proj. 100W	12,40
12	XHPHPX34004	Face Avant Optique Proj. 100W	24,10
13	XHPHPX34011	AMPOULE 12 V / 100 W PROJ. 100W	0,00
14	XHPHPX34012B	Bague Torique De Face Avant Proj. 100W	17,22
15	XHPHPX34006	REFLECTEUR PROJ. 100W	0,00
16	XHORNXVS	Sachet De Vis Pour Modele Liner Buse / Proj. 100W	4,14
17	XHPHPX34002	SUPPORT OPTIQUE PROJ. 100W	0,00
18	XHPHPX34009	Joint Autocollant (X2) Proj. 100W	10,34
21	XHPHPX34013	Bride Arriere Proj. 100W	30,98

Projecteur halogène 75 W

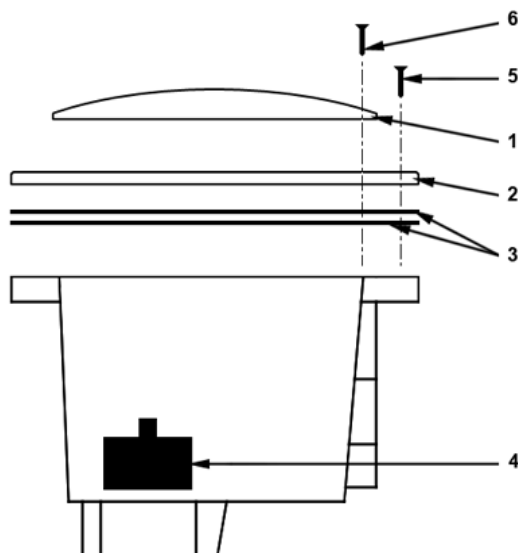


N°	REF FMP	DESIGNATION	PRIX VENTE € HT
1B	XHPRHX7010	Collerette-Modele Beton Proj. Halogene 75 W	16,52
1V	XHPRHX7009	Collerette Modele Liner Proj. Halogene 75 W	17,90
2	XHPRHX20029	Bride Proj. Halogene 75 W	12,40
3	XHPRHX20030	Joint Autocollant (X2) Version Liner Proj. Halogene 75 W	12,40
4	XHPRHX20024	VERRE PROJ. HALOGENE 75 W	0,00
7+13	XHPRHX20115	CABLE 1,80 M + DOUILLE PROJ. 100W / 75W	0,00
8	XHPRHX9470	Corps D'Optique Proj. Halogene 75 W	16,52
9B	XHPRHX9474	Niche Beton Proj. Halogene 75 W	18,60
9V	XHPRHX9475	NICHE LINER PROJ. HALOGENE 75 W	0,00
10	XHBR2XVS	Sachet De 8 Vis Pour Modele Liner Buse Et Proj. Halogene	6,20
11	XHPRHX20023	Joint Silicone Optique Proj. Halogene 75 W	5,52
12	XHPRHX20022CG	Presse Etoupe De Corps 3/8 Proj. Halogene 75 W	7,58
14	XHPRX20018	Gaine 0,90M 3/4'-3/4' Proj. 100W / 300W / 75W	13,08
—	XHPRHX20027	Joint Plat Arriere Pour Modele Liner Proj. Halogene 75 W	8,96

Bondes de fond



SP1048AVE - SP1049AVE / WG1048AVE - WG1049AVE

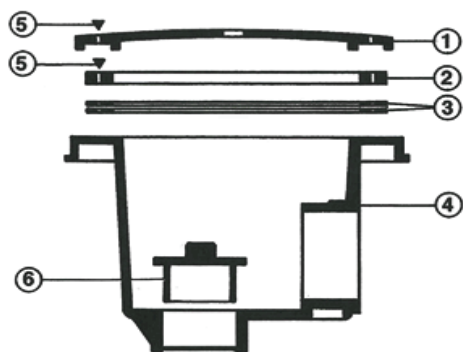


N°	REF FMP	DESIGNATION	PRIX VENTE € HT
1	XHWGX1048E	Grille Antivortex Et A Visser Bonde De Fond Sp1048/9	42,70
2	XHWGX1048B	Bride Bonde De Fond Sp1048/9	23,42
3	XHSPX1048DPAK2	Joint (X2) Bonde De Fond Sp1048/49	20,66
5	XHSPX1039Z18	Jeu De Vis (X8) Pour Bride Bonde De Fond Sp1048/49	15,16
	XHWGX1030Z2A	Jeu De Vis Pour Bride Et Grille Antivortex Bonde De Fond Wg1048/1049	6,20
6	XHSPX1425Z32	Jeu De Vis Pour Grille Bonde De Fond Sp1048/49	6,88
	XHSPX1030Z2A	Jeu De Vis (X2) Pour Grille Antivortex Bonde De Fond Sp1048/49	7,58
	XHWGX1030Z2A	Jeu De Vis Pour Bride Et Grille Antivortex Bonde De Fond Wg1048/1049	6,20

SP1051AVE - SP1052 - SP1054AVE / WG1051AVE - WG1054AVE

N°	REF FMP	DESIGNATION	PRIX VENTE € HT
1	XHWGX1048E	Grille Antivortex Et A Visser Bonde De Fond Sp1048/9	42,70
6	XHSPX1425Z32	Jeu De Vis Pour Grille Bonde De Fond Sp1048/49	6,88
	XHSPX1030Z1A	Jeu De Vis (X2) Pour Grille Antivortex Bdf Sp1051Ave - Sp1052 - Sp1054Ave	7,58
	XHWGX1030Z1AM	Jeu De Vis Pour Grille Antivortex Bonde De Fond Wg1051/1052	8,96

Bondes de fond



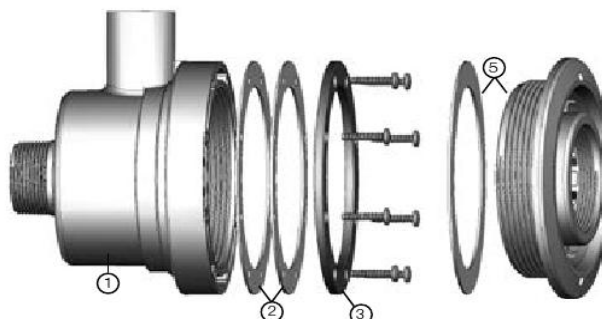
3210 & 3211

N°	REF FMP	DESIGNATION	PRIX VENTE € HT
*	XHPDFX9737	Bride Bonde De Fond 3210 & 3211 Am	24,80
*	XHPDFX9938	Grille Bonde De Fond 3210 & 3211 Am	13,78
*	XHPDFX20020	Joint Bonde De Fond (X2) 3210 & 3211 Am	17,90
*	XHPDFXVS	Sachet De Vis Bonde De Fond Liner	13,08

3252 & 3253

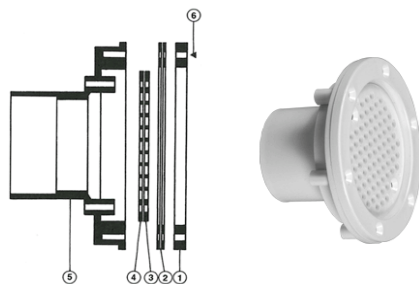
N°	REF FMP	DESIGNATION	PRIX VENTE € HT
1	XHPDFX9958	Grille Bonde De Fond 3252 & 3253	14,46
	XHPDFX9958DGR	Grille Bonde De Fond 3252 & 3253 Anthracite	19,28
	XHPDFX9958LG	Grille Bonde De Fond 3252 & 3253 Gris Clair	19,28
	XHPDFX9958SA	Grille Bonde De Fond 3252 & 3253 Sable	19,28
2	XHPDFX9959	Bride Bonde De Fond 3252 & 3253	8,96
3	XHPDFX20050	Joint Autocollant Bonde De Fond (X2) 3252 & 3253	13,08
5	XHPDFXVS	Sachet De Vis Bonde De Fond Liner	13,08
*	XHPDFX22000	JOINT BONDE DE FOND 3252 & 3253	0,00

Turbojet



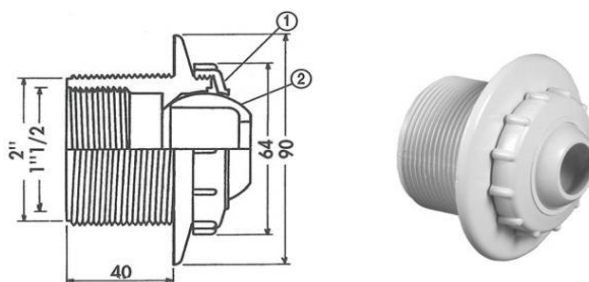
N°	REF FMP	DESIGNATION	PRIX VENTE € HT
2	XHSPX1450GV	Joint Plat Liner (X2) Turbojet	8,26
3	XHSPX1450V	Bride Turbojet	7,58
4	XHSPX1090Z6	Sachet De Vis Pour Modele Liner Turbojet	18,60
5	XHSPX1450BG	Face Avant + Joint Turbojet	30,98

BUSE REFOULEMENT BETON



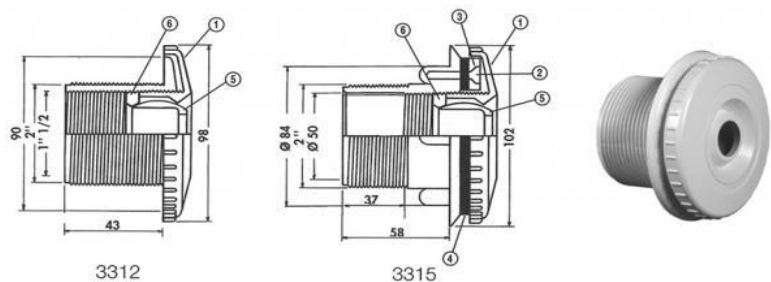
3319

N°	REF FMP	DESIGNATION	PRIX VENTE € HT
1	XHBR2X9953	Bride Buse	12,40
2	XHBR2X20022	Joint Autocollant Buse (X2)	11,70
3	XHBR2X10258	Grille Fixe Buse	6,88
4	XHBR2X10257	Grille Mobile Buse	7,58
5	XHBR2X9888	Corps Liner Buse	22,04
6	XHBR2XVS	Sachet De 8 Vis Pour Modele Liner Buse Et Proj. Halogene	6,20



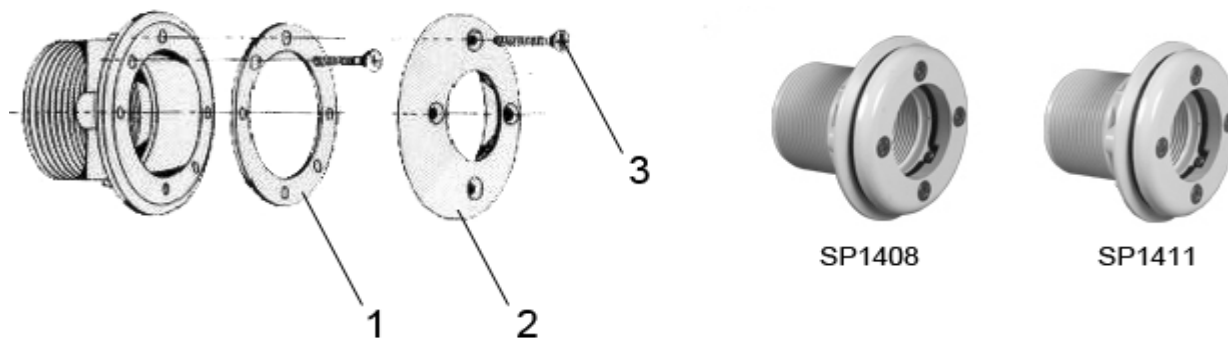
3310

N°	REF FMP	DESIGNATION	PRIX VENTE € HT
1	XHORAX9543E	Ecrou Rotule Chapeau Buse	15,16
*	XHORN4247	Ecrou Plat Arriere Buse	5,52
*	XHORN9148	Joint Pour Ecrou Plat Arriere Buse	9,64
2	XHORN15017	Rotule Diam. 22 Buse	4,82



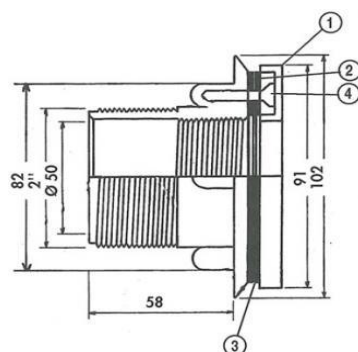
3312 / 3315

N°	REF FMP	DESIGNATION	PRIX VENTE € HT
1	XHORN15010	Chapeau Buse	5,52
2	XHORNVS	Sachet De Vis Pour Modele Liner Buse / Proj. 100W	4,14
3	XHORN15008	Bride Buse	3,44
4	XHORN15013	Joint Autocollant (X2) Buse	13,78
5		Rotule	
	XHORN15016	Rotule Diam. 8 Buse	10,34
	XHORN15018	Rotule Diam. 18 Buse	17,22
	XHORN15017	Rotule Diam. 22 Buse	4,82
6	XHORN15009	Butee De Rotule Buse	4,82



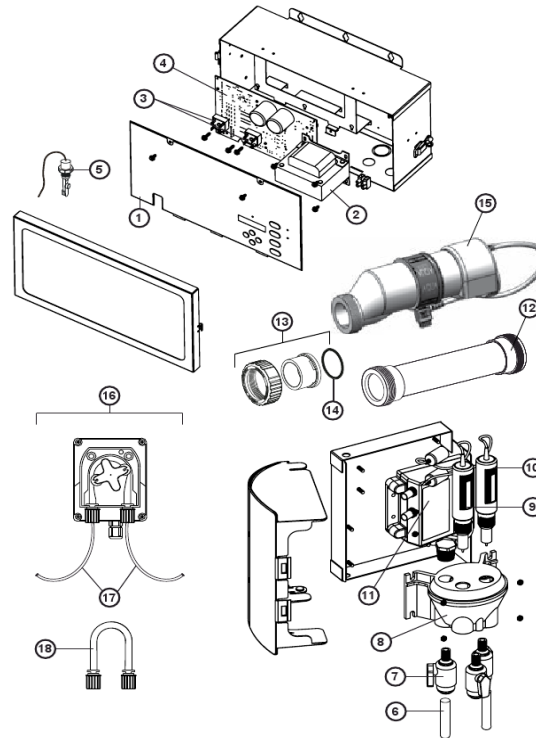
SP1408ELL / SP1411ELL

N°	REF FMP	DESIGNATION	PRIX VENTE € HT
		Rosace	
	XHSPX1408B	Bride Refoulement (Rosace) Sp1408Ell	6,88
	XHSPX1411BE	Bride Refoulement (Rosace) Sp1411Ell	5,52
		Joint plat	
	XHSPX1408C	Joint Plat Sp1408Ell Buse	11,70
	XHSPX1411Z1	Joint Plat	11,02
	XHSPX1411Z12PAK2	Jeu De Joints Plats Sp1411 (X2) Buse	11,70
	XHSPX1411Z1A	Jeu De Vis Buse	14,46



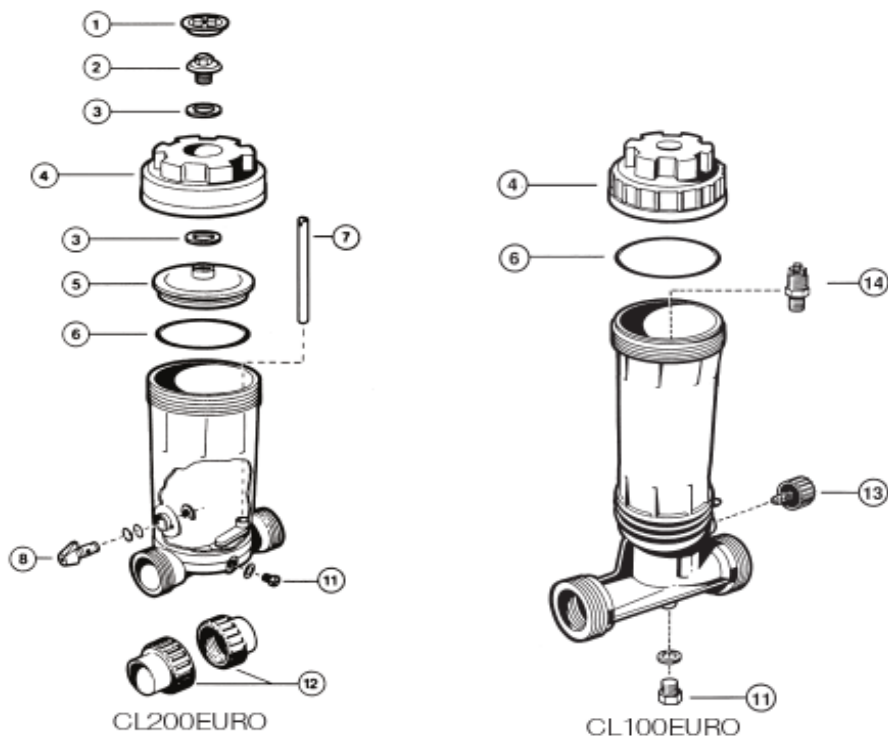
3331 / 3329

N°	REF FMP	DESIGNATION	PRIX VENTE € HT
1	XHORNX15019	Enjoliveur Prise Balai Liner	5,52
2	XHORNX15008	Bride Buse	3,44
3	XHORNX15013	Joint Autocollant (X2) Buse	13,78
4	XHORNXVS	Sachet De Vis Pour Modele Liner Buse / Proj. 100W	4,14



N°	REF FMP	DESIGNATION	PRIX VENTE € HT
1	XHGLX-ARPRO-MEM-E XHGLXARPROLSMEM-E	Face Avant Aquarite Pro Face Avant Aquarite Pro Ls	523,30 523,30
2	XHGLX-XFMR-E	Transformateur Aquarite Pro	578,40
3	XHGLX-R-10PK	PONT DE DIODE AQUARITE PRO	0,00
4	XHGLX-PCB-ARPRO-E XHGLX-PCBARPROLSE	Carte Electronique Aquarite Pro Carte Electronique Aquarite Pro Ls	909,00 909,00
5	XHGLX-FLO-RP	Contacteur De Debit Aquarite Pro	75,80
6	XHGLX-SP-UVTUBE	Tuyau De Raccordement Aquarite Pro	268,60
7	XHGLX-SD-VALVE	Vanne Aquarite Pro	48,20
8	XHGLX-SD-FLOW	Chambre De Mesure Aquarite Pro	648,00
11	XHGLX-SD-EMOD-E	MODULE SENSE & DISPENSE AQUARITE PRO	0,00
12	XHGLX-CELL-PIPE	Tuyau Remplacement Cellule Aquarite Pro	96,40
13	XHGLX-CELL-UNIONE	Kit De Raccord Union 50 Mm Aquarite Pro	35,12
14	XHGLX-UN-ORINGE	Joint Pour Raccord Union Aquarite Pro L'Un*	10,34
15	60610951	CELLULE AQUARITE T9 95 M3	0,00
16	XHGLX-PUMP5	POMPE PERISTALTIQUE AQUARITE PRO	0,00
17	XHGLX-PUMP-TUB	Kit De Tuyaux Aquarite Pro	82,70
18	XHGLX-PH-106234 XHGLX-PH-90057	Membrane 1,3 L/H Aquarite Pro Membrane 5 L/H Aquarite Pro	117,10 117,10
/	XHGLX-WINTERKIT-E	KIT D'HIVERNAGE SENSE & DISPENSE AQUARITE PRO	0,00
/	XHGLX-CELLSTAND	Base De Nettoyage Pour Cellule Aquarite Pro	103,30
/	XHGLX-VARISTOR	VARISTANCE AQUARITE PRO	0,00

CL200EURO & CL100EURO

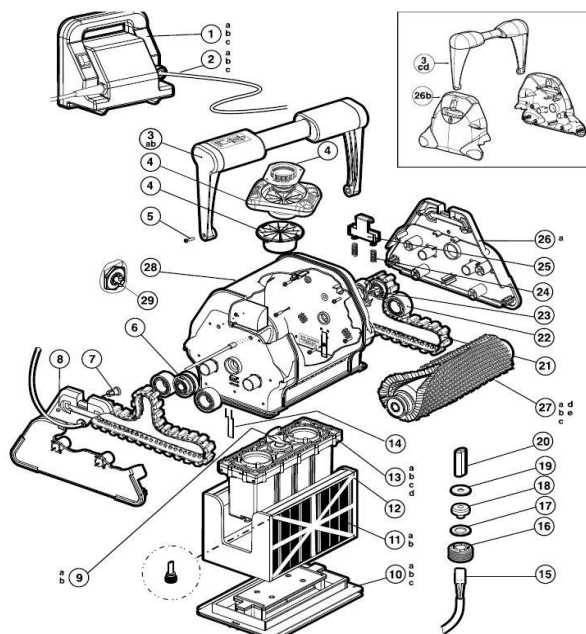


CL200EURO

N°	REF FMP	DESIGNATION	PRIX VENTE € HT
1+2+3	XHCLX200EGA	Capuchon Avec Logo + Vis De Couvercle + Rondelle Cl200Euro	10,34
4	XHCLX200C	Couvercle Cl200Euro	51,70
5	XHCLX200B	Couvercle Interieur Cl200Euro	32,36
6	XHCLX200K	Joint Torique Cl200Euro	58,60
5+6	XHCLX200CA	Couvercle + Joint Cl200Euro	165,30
7	XHCLX200H	TUBE D'ALIMENTATION CL200EURO	0,00
8	XHCLX200PA	Vanne De Reglage Cl200Euro	9,64
11	XHSPX1700FGV	Bouchon De Vidange Avec Joint Cl100Euro	11,02

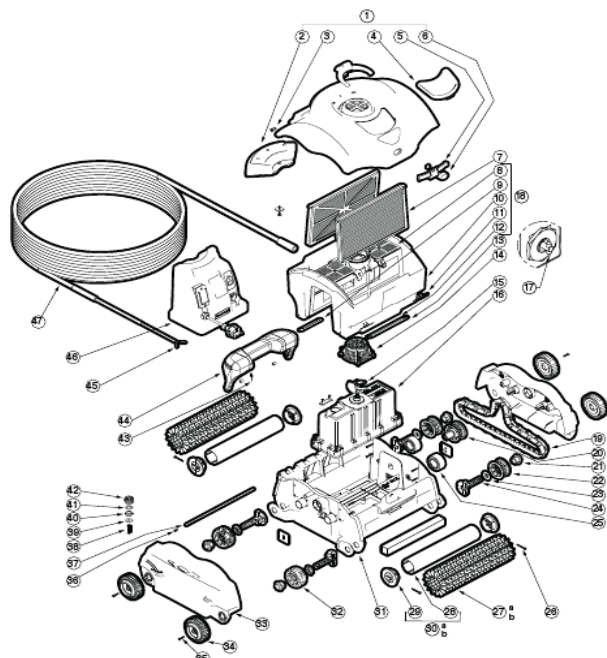
CL100EURO

N°	REF FMP	DESIGNATION	PRIX VENTE € HT
4	XHCLX110C	Couvercle Cl100Euro	13,08
6	XHCLX110K	Joint Torique De Couvercle Cl100Euro	26,86
13	XHCLX110FA	Regulateur De Debit Cl100Euro	10,34
14	XHCLX220EA	Clapet Anti-Retour 3/4" Cl100Euro	9,64
11	XHSPX1700FGV	Bouchon De Vidange Avec Joint Cl100Euro	11,02



N°	REF FMP	DESIGNATION	PRIX VENTE € HT
1	XHRCX97454 XHRCX31000RC XHRCX36001	Boitier D'Alimentation (240 V) Aqua-Vac Boitier D'Alimentation (240 V) Aqua-Drive Boitier D'Alimentation (240 V) Quick Clean Aqua-Vac	406,20 585,30 406,20
/	XHRCX31012A	Membrane De L'Interrupteur Sharkvac / Evac	10,34
/	XHRCX31018	Connecteur D'Alimentation 24V Aqua-Vac/Evac/Pro/Sharkvac Xl/Sharkvac	82,70
2	XHRCX50061 XHRCX50070	Cordon Flottant 16.76 M Aqua-Vac/Quick-Clean/Evac Pro/Sharkvac Xl Cordon Flottant 16.76 M Aqua-Drive	413,10 689,00
3	XHRCX76015 XHRCX97007	POIGNEE COMPLETE BLEU AQUA-VAC Poignee Complete New Platinum Aqua-Drive	0,00 137,70
4	XHRCX11208	Venturi Aqua-Vac	58,60
5	XHRCX12011	Vis M5 X20 Pan Torx Hd T-18-8 Aqua-Vac/Evac/Pro/Sharkvac/Xl	4,14
6	XHRCX26001	Roulement Chenille Int Aqua-Vac	30,98
7	XHRCX14000	GLISSIERE DE POIGNEE Aqv AQUA-VAC	0,00
8	XHRCX12001	Vis M4 X12 Pan Torx Hd T-18-8 Aqv Aqua-Vac	4,82
9	XHRCX11000 XHRCX12002	Turbine Aqua-Vac/500/Evac Pro/Sharkvac Xl/Sharkvac/Evac VIS M4 X12 FLAT TORX HD T15 AQUA-VAC	18,60 0,00
10	XHRCX75000 XHRCX78005 XHRCX75005	COUVERCLE INFERIEUR COMPLET AQUA-VAC Joint Couvercle Inferieur Aqua-Vac Clapet Admission Aqv Aqua-Vac	0,00 39,24 9,64
11	55 0091 00	#N/A	#N/A
12	XHRCX70100	Elements Filtrants + Support Aqua-Vac	144,60
13	XHRCX40000DC XHRCX43000 XHRCX40000RC XHRCX41000DC	Ensemble Moteur 4H Dc Aqua-Vac Ensemble Moteur 4H Dc Quick-Clean Ensemble Moteur Drive 4H Dc Aqua-Drive Ensemble Moteur 7H Dc Aqua-Drive	978,00 992,00 978,00 992,00
14	XHRCX11400	Clip (X2) De Couvercle Aqua-Vac	6,88
15	XHRCX59006	Embase De Connecteur Molex Evac Pro / Sharkvac Xl / Sharkvac / Evac	6,20
16	XHRCX59004	PRISE ETANCHE CONNECTEUR AQUA-VAC/EVAC PRO/SHARKVAC XL/SHARKVAC/EVAC	0,00

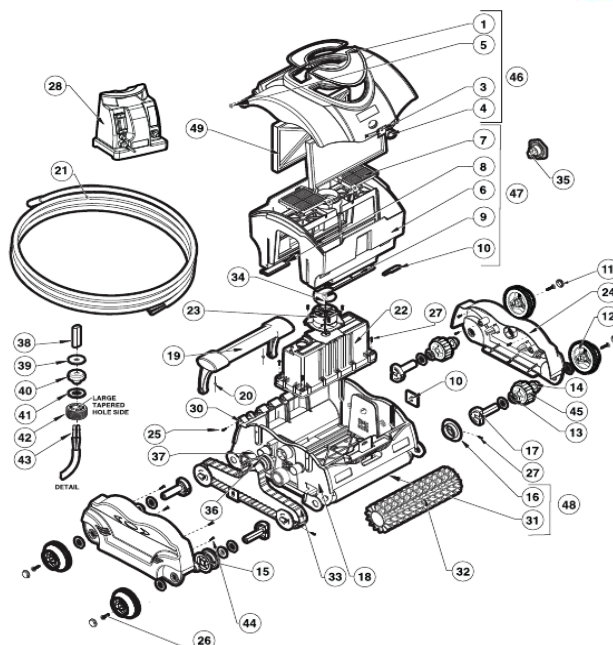
N°	REF FMP	DESIGNATION	PRIX VENTE € HT
18	XHRCX59003	JOINT DE COMPRESSION CONNECTEUR AQUA-VAC	0,00
20	XHRCX59002	CORPS CONNECTEUR POUR CABLE AQUA-VAC/EVAC PRO/SHARKVAC/XL/EVAC	0,00
21	XHRCX23002	Chenille Aqua-Vac / Evac Pro / Sharkvac Xl / Sharkvac / Evac	75,80
22	XHRCX26000PAK2	Roulement Chenille Ext (X2) Aqua-Vac/500/Evac/Pro/Sharkvac/Xl	55,10
23	XHRCX26002	Roulement Chenille Moteur Int Aqua-Vac	54,40
24	XHRCX12100	RESSORT CLIP POIGNEE AQUA-VAC	0,00
25	XHRCX14100	CLIP POIGNEE AQUA-VAC	0,00
26	XHRCX97201	Capot Cote New Platin Aqua-Drive / Quick Clean	41,32
27	XHRCX26008 XHRCX26012 XHRCX26005S	Brosse Picot Aqua-Vac/Aqua-Vac 500/Evac Pro/Sharkvac Xl/Sharkvac/Evac Rouleau + Mousse Aqua-Vac Roulement De Rouleau Aqua-Vac	51,00 110,20 21,34
29	XHRCX40117	Ergot D'Entrainement Aqua-Vac/Evac Pro/Sharkvac Xl/Sharkvac/Evac	19,98
/	XHRCX97500GR	Kit Nouveau Systeme D'Entrainement Evac Pro/Sharkvac Xl/Sharkvac/Evac	378,70
/	XHRCX11206WC	Kit Plaque Restrictive Evac Pro / Sharkvac Xl	10,34
/	XHRCX11207	PLAQUE RESTRICTIVE NOUVEAU MODELE AQUA-VAC	0,00
/	XHRCX40215	TELECOMMANDE AQUA-DRIVE	0,00
/	XHRCX42000	VERIN AQUA-VAC	0,00
48	XHRCX75004	POUSSOIR VERROU AQUA-VAC	0,00
49	XHRCX75002	CLIP SUPPORT 500 BX AQUA-VAC	0,00
50	XHRCX75003	PLAQUE VERROU Aqv AQUA-VAC	0,00
51	XHRCX12000	VIS M2.9X13 FLAT TORX HD T8 AQUA-VAC	0,00
52	XHRCX75001	COUVERCLE INFERIEUR SEUL AQUA-VAC	0,00
53	XHRCX78005	Joint Couvercle Inferieur Aqua-Vac	39,24
/	XHRCX31018	Connecteur D'Alimentation 24V Aqua-Vac/Evac/Pro/Sharkvac Xl/Sharkvac	82,70



N°	REF FMP	DESIGNATION	PRIX VENTE € HT
1	XHRCX97471SB	Ensemble dôme	254,80
	XHRCX97471CY	Ensemble Dôme Sharkvac XI ENSEMBLE DÔME EVAC PRO	0,00
5	XHRCX97431	RESSORT PLAT EVACTM PRO / SHARKVACTM XL / SHARKVACTM / EVACTM	0,00
6	XHRCX97433	Bouton D'Ouverture Capot Evac Pro/Sharkvac XI/Sharkvac/Evac	12,40
8	XHRCX97417	Porte, Filtre Aqua-Vac 500 / Evac Pro / Sharkvac XI / Sharkvac / Evac	11,70
	XHRCX97417SPAK2	Filtre Supérieur (X2) Aqua-Vac 500	22,72
9	XHRCX97405	Petit Volet D'Evacuation Evac Pro / Sharkvac XI / Sharkvac / Evac	15,16
10	XHRCX97414	Boitier, Support Filtre Aqua-Vac 500/Evac Pro/Sharkvac/XI/Evac	165,30
11	XHRCX97417	Porte, Filtre Aqua-Vac 500 / Evac Pro / Sharkvac XI / Sharkvac / Evac	11,70
12	XHRCX97445	VOLET D'EVACUATION EN CAOUTCHOUC EVAC PRO/SHARKVAC XL/SHARKVAC/EVAC	0,00
13	XHRCX97407	Grand Volet D'Evacuation Evac Pro / Sharkvac XI / Sharkvac / Evac	13,78
14	XHRCX97455	Kit De Protection De Turbine Aqua-Vac 500/Evac Pro/Sharkvac/XI/Evac	11,70
15	XHRCX11000	Turbine Aqua-Vac/500/Evac Pro/Sharkvac XI/Sharkvac/Evac	18,60
16	XHRCX97490XLP	Bloc moteur	785,00
	XHRCX97490	Bloc Moteur Sharvac XI Pilot Bloc Moteur Evac Pro / Sharkvac XI	785,00
17	XHRCX40117	Ergot D'Entrainement Aqua-Vac/Evac Pro/Sharkvac XI/Sharkvac/Evac	19,98
18	XHRCX97414	Boitier, Support Filtre Aqua-Vac 500/Evac Pro/Sharkvac/XI/Evac	165,30
19		Chenille	
	XHRCX23002	Chenille Aqua-Vac / Evac Pro / Sharkvac XI / Sharkvac / Evac	75,80
	XHRCX97501GR	Chenille Aqua-Vac/ E-Vac / Shark Vac 2013 ->	51,70
20	XHRCX97502GR	Ensemble Palier Moteur Sharkvac / Evac	110,20
21	XHRCX97506PAK2	#N/A	#N/A
22	XHRCX97505PAK2	#N/A	#N/A

eVac™ Pro / SharkVac™ XL

N°	REF FMP	DESIGNATION	PRIX VENTE € HT
23	XHRCX97435PAK2	Bagues D'Axe De Roue (X2) Aqua-Vac 500/Evac Pro/Sharkvac/XI/Evac	17,90
24	XHRCX97507PAK2	#N/A	#N/A
25	XHRCX26000PAK2	Roulement Chenille Ext (X2) Aqua-Vac/500/Evac/Pro/Sharkvac/XI	55,10
26	XHRCX97461	Vis M5X35Mm Pt (X5) Evac Pro / Sharkvac XI / Sharkvac / Evac	25,48
27	XHRCX26008	Brosse Picot Aqua-Vac/Aqua-Vac 500/Evac Pro/Sharkvac XI/Sharkvac/Evac	51,00
	XHRCX26011WCE	Rouleau + Mousse Aqua-Vac 500 / Evac Pro / Sharkvac XI	137,70
30	XHRCX97410	Rouleau + Extremite Evac Pro / Sharkvac XI	36,50
31	XHRCX97401	SOCLE EVAC PRO / SHARKVAC XL / SHARKVAC / EVAC	0,00
32	XHRCX97509PAK2	#N/A	#N/A
33	XHRCX97403	Panneau Lateral Evac Pro / Sharkvac XI / Sharkvac / Evac	51,00
34	XHRCX97508GR	Roue Complete Evac Pro / Sharkvac XI	47,52
35	XHRCX12011	Vis M5 X20 Pan Torx Hd T-18-8 Aqua-Vac/Evac/Pro/Sharkvac/XI	4,14
36	XHRCX97459	VIS PLATE M7X10MM TORX (X5) EVACTM PRO / SHARKVACTM XL / SHARKVACTM / EVACTM	0,00
37	XHRCX97429	Axe, Charniere Aqua-Vac 500/Evac Pro/Sharkvac XI/Sharkvac/Evac	17,90
43	XHRCX97427	Ressort, Poignee Evac Pro / Sharkvac XI / Sharkvac / Evac	11,02
44		Poignée	
	XHRCX97480SB	Poignée Sharkvac XI	75,80
	XHRCX97480CY	POIGNEE EVAC PRO	0,00
45	XHRCX59006	Embase De Connecteur Molex Evac Pro / Sharkvac XI / Sharkvac / Evac	6,20
46	XHRCX97454QC	Alimentation Evac Pro / Sharkvac XI	557,70
/	XHRCX31012A	Membrane De L'Interrupteur Sharkvac / Evac	10,34
/	XHRCX31018	Connecteur D'Alimentation 24V Aqua-Vac/Evac/Pro/Sharkvac XI/Sharkvac	82,70
47	XHRCX50061	Cordon Flottant 16.76 M Aqua-Vac/Quick-Clean/Evac Pro/Sharkvac XI	413,10
/	XHRCX97500GR	Kit Nouveau Systeme D'Entrainement Evac Pro/Sharkvac XI/Sharkvac/Evac	378,70

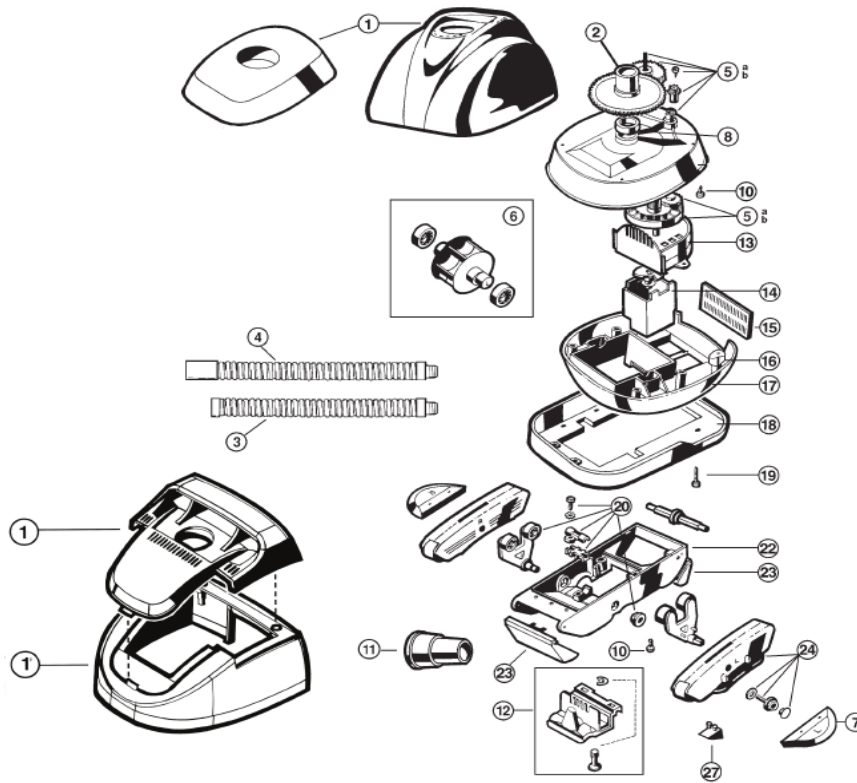


N°	REF FMP	DESIGNATION	PRIX VENTE € HT
3	XHRCX97431	RESSORT PLAT EVACTM PRO / SHARKVACTM XL / SHARKVACTM / EVACTM	0,00
4	XHRCX97433	Bouton D'Ouverture Capot Evac Pro/Sharkvac XI/Sharkvac/Evac	12,40
6	XHRCX97414	Boitier, Support Filtre Aqua-Vac 500/Evac Pro/Sharkvac/XI/Evac	165,30
7	XHRCX97417	Porte, Filtre Aqua-Vac 500 / Evac Pro / Sharkvac XI / Sharkvac / Evac	11,70
	XHRCX97417SPAK2	Filtre Superieur (X2) Aqua-Vac 500	22,72
8	XHRCX97405	Petit Volet D'Evacuation Evac Pro / Sharkvac XI / Sharkvac / Evac	15,16
9	XHRCX97407	Grand Volet D'Evacuation Evac Pro / Sharkvac XI / Sharkvac / Evac	13,78
10	XHRCX97445	VOLET D'EVACUATION EN CAOUTCHOUC EVAC PRO/SHARKVAC XL/SHARKVAC/EVAC	0,00
11	XHRCX97447	Enjoliveur Roue Evac Pro / Sharkvac XI / Sharkvac / Evac	8,96
12	XHRCX97449	Jante Avec Pneu Evac Pro / Sharkvac XI / Sharkvac / Evac	35,80
13	XHRCX97435PAK2	Bagues D'Axe De Roue (X2) Aqua-Vac 500/Evac Pro/Sharkvac/XI/Evac	17,90
14	XHRCX97506PAK2	#N/A	#N/A
15	XHRCX97505PAK2	#N/A	#N/A
16	XHRCX97441	Extremite De Rouleau Evac Pro / Sharkvac XI / Sharkvac / Evac	11,02
17	XHRCX97507PAK2	#N/A	#N/A
18	XHRCX97401	SOCLE EVAC PRO / SHARKVAC XL / SHARKVAC / EVAC	0,00
19	XHRCX97425	Ensemble De Poignee Sharkvac / Evac	75,80
20	XHRCX97427	Ressort, Poignee Evac Pro / Sharkvac XI / Sharkvac / Evac	11,02
21	XHRCX97413	Cordon, Ensemble 50' Sharkvac / Evac	358,10
22	XHRCX97400	Bloc Moteur Sharkvac / Evac	717,00
23	XHRCX97455	Kit De Protection De Turbine Aqua-Vac 500/Evac Pro/Sharkvac/XI/Evac	11,70
24	XHRCX97403	Panneau Lateral Evac Pro / Sharkvac XI / Sharkvac / Evac	51,00

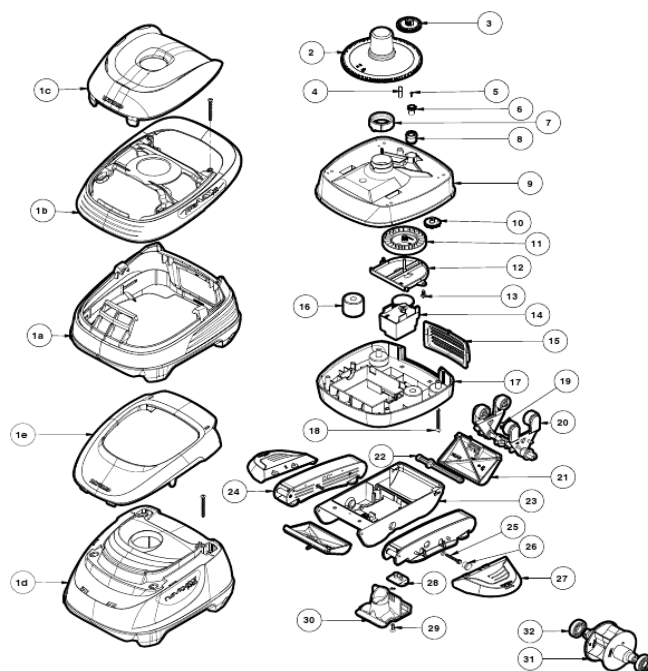
SharkVac™ / eVac™

N°	REF FMP	DESIGNATION	PRIX VENTE € HT
25	XHRCX97459	VIS PLATE M7X10MM TORX (X5) EVACTM PRO / SHARKVACTM XL / SHARKVACTM / EVACTM	0,00
27	XHRCX97461	Vis M5X35Mm Pt (X5) Evac Pro / Sharkvac XI / Sharkvac / Evac	25,48
28	XHRCX97454	Boitier D'Alimentation (240 V) Aqua-Vac	406,20
/	XHRCX31012A	Membrane De L'Interrupteur Sharkvac / Evac	10,34
/	XHRCX31018	Connecteur D'Alimentation 24V Aqua-Vac/Evac/Pro/Sharkvac XI/Sharkvac	82,70
30	XHRCX97429	Axe, Charniere Aqua-Vac 500/Evac Pro/Sharkvac XI/Sharkvac/Evac	17,90
32	XHRCX26008	Brosse Picot Aqua-Vac/Aqua-Vac 500/Evac Pro/Sharkvac XI/Sharkvac/Evac	51,00
33	XHRCX23002	Chenille	75,80
	XHRCX97501GR	Chenille Aqua-Vac / Evac Pro / Sharkvac XI / Sharkvac / Evac	51,70
	XHRCX11000	Chenille Aqua-Vac / Evac Pro / Sharkvac XI / Sharkvac / Evac	75,80
	XHRCX40117	Chenille Aqua-Vac / E-Vac / Shark Vac 2013 ->	51,70
36	XHRCX97502GR	Turbine Aqua-Vac/500/Evac Pro/Sharkvac XI/Sharkvac/Evac	18,60
37	XHRCX26000PAK2	Ergot D'Entrainement Aqua-Vac/Evac Pro/Sharkvac XI/Sharkvac/Evac	19,98
40	XHRCX97462	Ensemble Palier Moteur Sharkvac / Evac	110,20
43	XHRCX59006	Roulement Chenille Ext (X2) Aqua-Vac/500/Evac/Pro/Sharkvac/XI	55,10
44	XHRCX12011	JOINT A COMPRESSION EVAC PRO / SHARKVAC XL / SHARKVAC / EVAC	0,00
45	XHRCX97509PAK2	Embase De Connecteur Molex Evac Pro / Sharkvac XI / Sharkvac / Evac	6,20
46	XHRCX97418	Ensemble dôme	137,70
	XHRCX97418GN	ENSEMBLE DÔME EVAC	0,00
47	XHRCX97414	Boitier, Support Filtre Aqua-Vac 500/Evac Pro/Sharkvac/XI/Evac	165,30
48	XHRCX97410	Rouleau + Extremite Evac Pro / Sharkvac XI	36,50

Pool Vac Ultra® - Pool Vac + - Pool Vac Navigator®



N°	REF FMP	DESIGNATION	PRIX VENTE € HT
2	XHAXV070	Engrenage Du Cône Pool Vac	38,56
3	XHAEXV530LG	Tuyau De Connexion (1,2 M) Pool Vac Ultra	23,42
4	XHAEXV090CLG	Tuyau Principal (1,2 M) Pool Vac	23,42
5	XHAXV079VP	Kit Engrenage Pool Vac Ultra - Pool Vac + - Pool Vac / Navigator	68,20
6	XHAXV112P	Turbine Et Roulements Pool Vac Ultra - Pool Vac +/Pool Vac/Navigator	53,10
	XHAXV602P	Kit Turbine Pool Vac	60,60
7	XHAXV604WHP	Jeu D'Ailettes Blanc Pool Vac	10,34
8	XHAXV306	Garniture Engrenage Conique Liner Pool V.+/Pool V./Pool V. Ultr/Navig	14,46
	XHAXV069	Garniture Engrenage Conique Pool Vac + Concrete/Pool Vac Concrete	14,46
10	XHAXV065P	Vis De Capot (X6) Pool Vac	10,34
11	XHAXV093CP	Cône Skimmer Pool Vac Ultra - Pool Vac + - Pool Vac / Navigator	15,16
12	XHAXV603A	Couvercle Inferieur Liner Pool Vac	9,64
	XHAXV603	Couvercle Inferieur Beton Pool Vac	9,64
	XHAXV141	COUVERCLE INFERIEUR POOL VAC CONCRETE	0,00
13	XHAXV009	Boitier Turbine Moyenne Pool Vac	17,90
14	XHAXV408P	Boite Engrenages Pool Vac	48,88
15	XHAXV051AWH	Grille Pool Vac Ultra - Pool Vac + - Pool Vac / Navigator	6,20
16	XHAXV054FH	Flotteurs Pool Vac Ultra - Pool Vac + - Pool Vac / Navigator	14,46
17	XHAXV050CWH	Coque Mediane Pool Vac Ultra - Pool Vac + - Pool Vac / Navigator	41,32
18	XHAXV605WHP	Pare-Chocs (Blanc) Navigator Liner/Navigator Concrete	18,60
	XHAXV429WHP	Pare-Chocs (Blanc) Pool Vac Ultra Concrete & Liner	36,50
20	XHAXV621D	Kit Basculeurs Pool Vac Ultra - Pool Vac + - Pool Vac / Navigator	110,20
22	XHAXV230DWH	Coque Inferieure Pool Vac Ultra - Pool Vac + - Pool Vac / Navigator	46,82
23	XHAXV434WHP	Kit Volets Pool Vac	68,90
24	XHAXV417WHP	Kit Patins Blanc Pool Vac	75,80
27	XHAXV413P	Semelles Longues (X4) Liner Navigator/Pool Vac +/Pool Vac Ultra Liner/Pool Vac Ultra Liner (semelles longues)	19,98
	XHAXV414P	Semelles Longues Pv+/Ng Beton (X4) Pool Vac Pool Vac Ultra Concrete (semelles longues)	19,98
	XHAXV014FNP	Semelles Liege (X4) Pool Vac Liner	19,28
	XHAXV014P	Semelles Beton (X4) Pool Vac Concrete	19,28
	XHAXV014CP	Semelles (X4) Pool Vac Ceramique/Navigator Ceramique	89,50



N°	REF FMP	DESIGNATION	PRIX VENTE € HT
1	XHAXVU015 XHAXVU019 XHAXVU018 XHAXVU005	Capot Pool Vac Ultra Pro Capot Pool Vac Ultra Pro CAPOT POOL VAC ULTRA PRO CAPOT NAVIGATOR PRO	68,90 44,76 0,00 0,00
2	XHAXV070	Engrenage Du Cône Pool Vac	38,56
3	XHAXV301	Engrenage Intermediaire Pool Vac Ultra Pro / Navigator Pro	8,96
4	XHAXV309	Axe D'Engrenage Intermediaire Pool Vac Ultra Pro / Navigator Pro	4,82
5	XHAXV068	Vis D'Axe D'Engrenage Pool Vac Ultra Pro / Navigator Pro	7,58
6	XHAXV303	Engrenage D'Axe Pool Vac Ultra Pro / Navigator Pro	5,52
7	XHAXV306	Garniture Engrenage Conique Liner Pool V.+/Pool V./Pool V. Ultr/Navig	14,46
8	XHAXV066A	Garniture D'Engrenage D'Axe Pool Vac Ultra Pro / Navigator Pro	15,16
10	XHAXV064A	Engrenage D'Entrainement Turb. Moy. Pool Vac Ultra Pro/Navigator Pro	6,20
11	XHAXV062C	Turbine Moyenne Pool Vac Ultra Pro / Navigator Pro	10,34
12	XHAXV009	Boitier Turbine Moyenne Pool Vac	17,90
13	XHAXV065P	Vis De Capot (X6) Pool Vac	10,34
14	XHAXV408P	Boite Engrenages Pool Vac	48,88
15	XHAXVU009	Grille Pool Vac Ultra Pro / Navigator Pro	13,78
16	XHAXV054FH	Flotteurs Pool Vac Ultra - Pool Vac + - Pool Vac / Navigator	14,46
17	XHAXV050CWH	Coque Mediane Pool Vac Ultra - Pool Vac + - Pool Vac / Navigator	41,32
19	XHAXV313	Vis Coque Inferieur Pool Vac Ultra Pro / Navigator Pro	3,44
20	XHAXV621DAT	Kit Basculeurs Pool Vac Ultra Pro / Navigator Pro	110,20
21	XHAXV434WHP XHAXV434WHP	Kit Volets Pool Vac Kit Volets Pool Vac	68,90 68,90
22	XHAXV031B	Reglage Du Volet Pool Vac Ultra Pro / Navigator Pro	8,26
23	XHAXV230DWH	Coque Inferieure Pool Vac Ultra - Pool Vac + - Pool Vac / Navigator	46,82
24	XHAXV417WHP	Kit Patins Blanc Pool Vac	75,80
27	XHAXV604WHP	Jeu D'Ailettes Blanc Pool Vac	10,34
28	XHAXV414P	Semelles Longues Pv+/Ng Beton (X4) Pool Vac	19,98
29	XHAXV314P	Vis Imperdable Pool Vac Ultra Pro / Navigator Pro	6,88
30	XHAXV603 XHAXV603A	Couvercle Inferieur Beton Pool Vac Couvercle Inferieur Liner Pool Vac	9,64 9,64
31	XHAXV602P	Kit Turbine Pool Vac	60,60
32	XHAXV055P	Roulements De Turbine (X2) Pool Vac Ultra Pro / Navigator Pro	33,06
/	XHAEXV530LG	Tuyau De Connexion (1,2 M) Pool Vac Ultra	23,42
/	XHAEXV090CLG	Tuyau Principal (1,2 M) Pool Vac	23,42

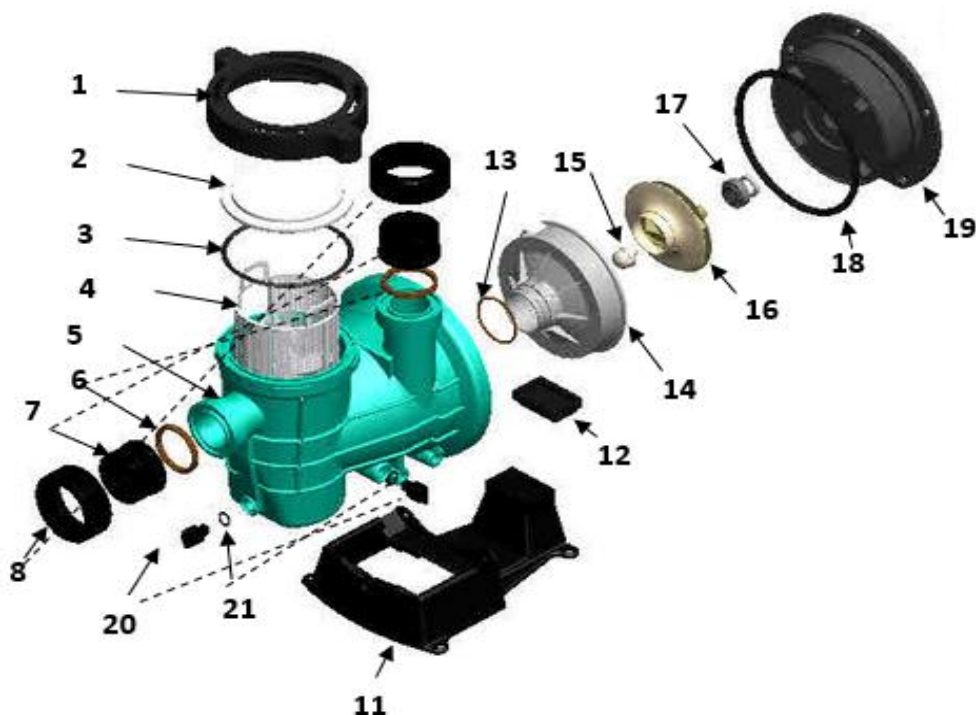
POOL TECHNOLOGY

EXPORT PRICE LIST

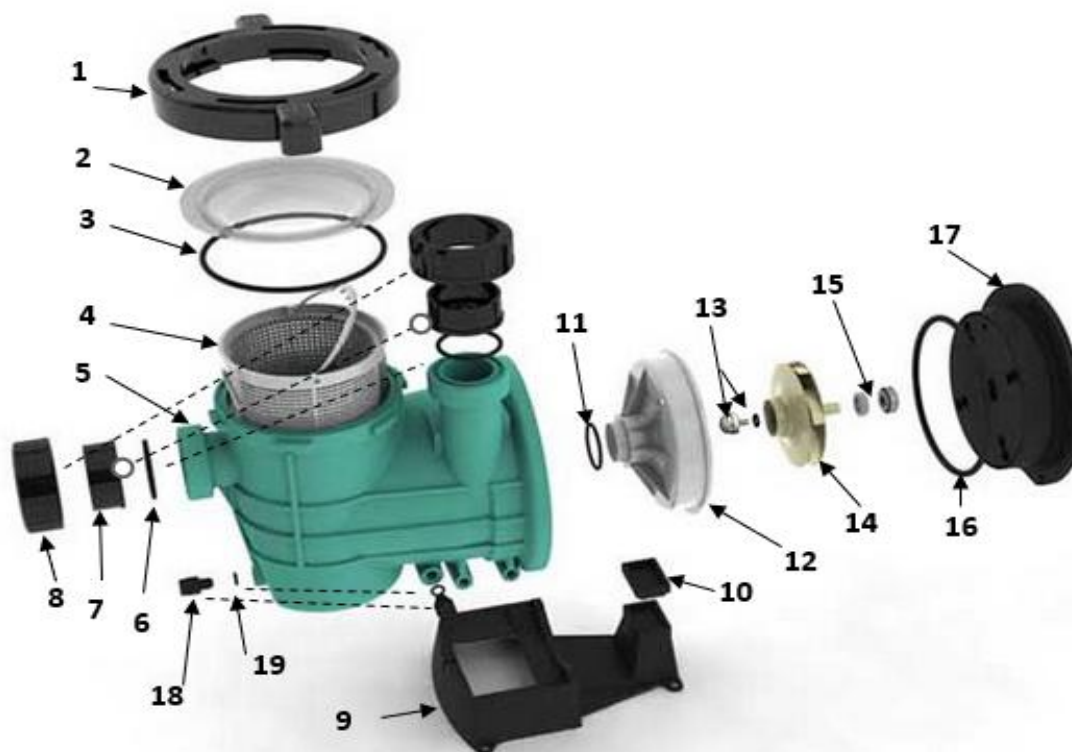
2023/2024



STRM

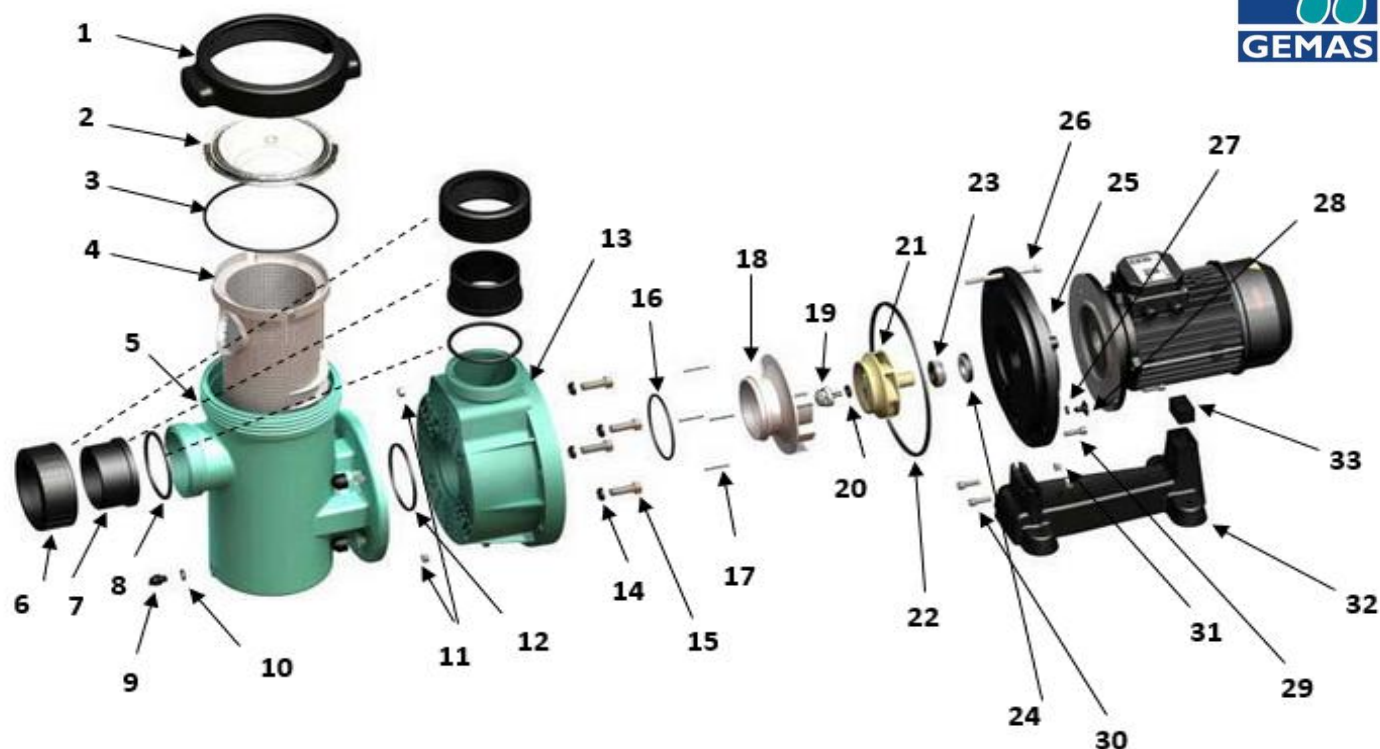


N°	REF FMP	DESIGNATION	PRIX VENTE € HT
1	XG0111STRM16	Ecrou De Couvercle Transparent Prefiltre Strm	33,00
2	XG0111STRM06N	Couvercle Transparent Prefiltre Strm	42,42
3	XG860343	Joint De Couvercle Prefiltre Strm	7,06
4	XG0111STRM04	Panier De Préfiltre Strm	16,52
5	XG0111STRM01N	Corps De Pompe Strm	47,16
6	XG860154	Joint Raccord Union Strm	4,74
7	XG0111STRM02	Collet Battu Strm 1"1/2	14,16
8	XG13111412A	Ecrou Raccord Strm 1"5	20,28
11	XG0111STRM04H	Support De Pompe Strm	80,20
12	XG0111STR04H1	Cale Support De Pompe Str/Strm	14,16
13	XG860198	Joint De Diffuseur	2,38
14	XG0111STRM07	Diffuseur Strm	51,90
15	XG0111STR37N	Vis De Turbine Strm / Str	1,66
16	XG0111STRM08	Turbine 1/3 Cv -> 0111Strm33M	82,60
	XG0111STRM09	Turbine 1/2 Cv -> 0111Strm50M	82,60
	XG0111STRM10	Turbine 3/4 Cv -> 0111Strm80M/T	82,60
	XG0111STRM11	Turbine 1 Cv -> 0111Strm100M/T	82,60
17	XG0111STR34	Garniture Mecanique Complete Strm / Str	61,30
18	XG860353	Joint De Bride De Raccordement Strm	9,42
19	XG0111STRM40	Bride De Raccordement Strm33M	99,10
	XG0111STRM41	Bride De Raccordement Strm50M/80M/100M/80T/100T	99,10
20	XG0111STR02	Bouchon De Vidange	1,98
21	XG860285	Joint Torique Vis Turbine Flooder	0,94



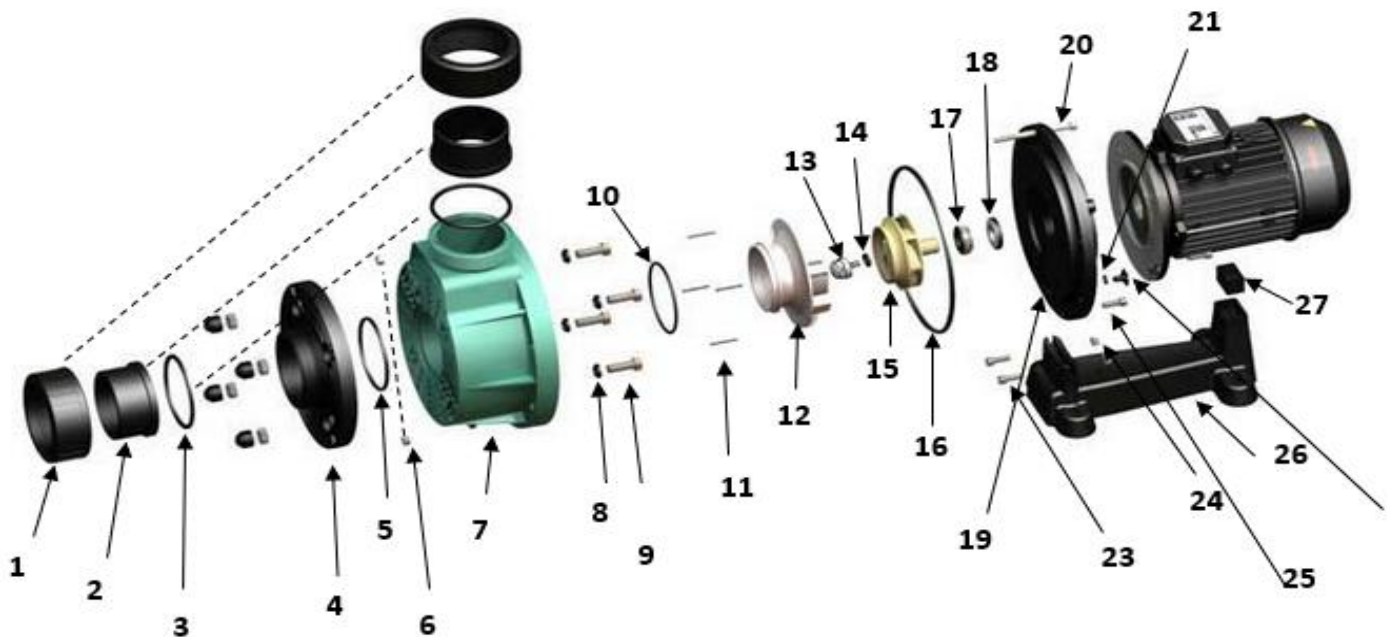
N°	REF FMP	DESIGNATION	PRIX VENTE € HT
1	XG0111STRN02	Ecrou De Couvercle Transparent Prefiltre Str	47,16
2	XG0111STRN03	Couvercle Transparent Prefiltre Str	61,30
3	XG860233	Joint De Couvercle Prefiltre Str	9,42
4	XG0111STR10	Panier Avec Anse Str	82,60
5	XG0111STRN01	Corps De Pompe Str50M Str	297,10
6	XG860212	Joints De Raccord Union Str 50 X 6	2,60
7	XG13111511A	Collet Battu Strn 1,5"	14,16
	XG02100013	Collet Battu 2 " Str-Filtrone-Broadex	13,22
8	XG0111STR51	Ecrou Raccord Union Str 1,5 "	22,14
	XG0111STR50	Ecrou Raccord Union Str 2"	22,14
9	XG0111STR04H	Support De Pompe Str	47,16
10	XG0111STR04H1	Cale Support De Pompe Str/Strm	14,16
11	XG860198	Joint De Diffuseur	2,38
12	XG0111STR11	Diffuseur Str	56,60
13	XG0111STR37N	Vis De Turbine Strm / Str	1,66
14	XG0111STR12	Turbine 1/2 Cv -> 0111Strn50	82,60
	XG0111STR13	Turbine 3/4 Cv -> 0111Strn80	82,60
	XG0111STR14	Turbine 1 Cv -> 0111Strn100	82,60
	XG0111STR15	Turbine 1,5 Cv -> 0111Strn150	82,60
	XG0111STR16	Turbine 2 Cv -> 0111Strn200	82,60
	XG0111STR17	Turbine 3 Cv -> 0111Strn300	82,60
15	XG0111STR34	Garniture Mecanique Complete Strm / Str	61,30
16	XG860232	Joint De Bride De Raccordement Str	10,64
17	XG0111STRM13A	BRIDE DE RACCORDEMENT STRM	0,00
18	XG0111STR02	Bouchon De Vidange	1,98
19	XG860285	Joint Torique Vis Turbine Flooder	0,94

Flooder



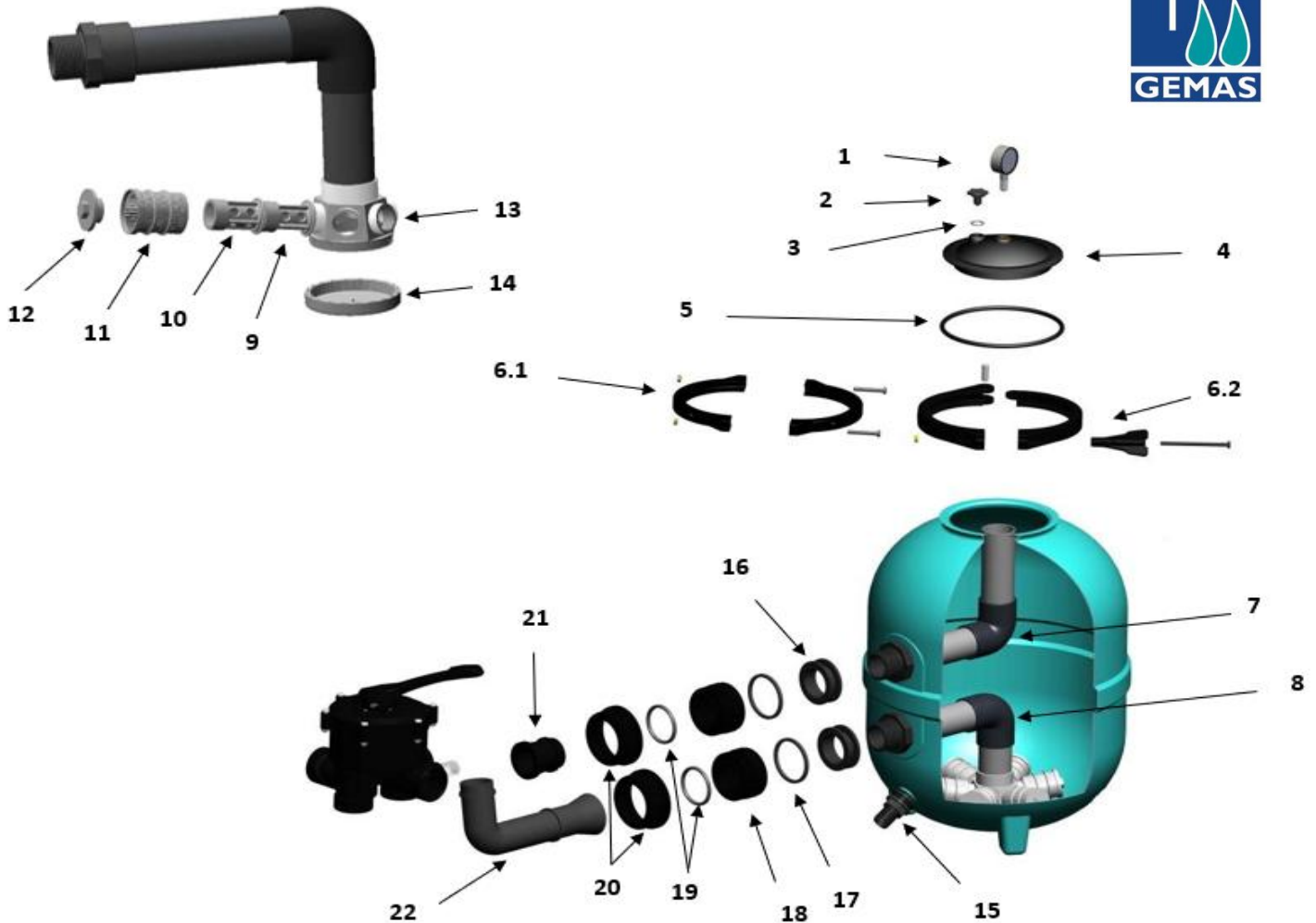
N°	REF FMP	DESIGNATION	PRIX VENTE € HT
1	XG0111FLJ02	Ecrou De Couvercle Flooder	75,5
2	XG0111FLJ03	Couvercle Flooder	117,9
3	XG860091	Joint De Couvercle Flooder	9,42
4	XG0111FLO110 XG0111FLJ06	Panier Pre Filtre Flooder ANSE DE PANIER PRE FILTRE FLOODER	82,6 0
5	XG0111FLJ01	Corps De Pompe Pre Filtre Flooder	471,5
6	XG0111FLO06	Ecrou De Raccord Flooder Jet	23,58
7	XG139909T	Piece De Raccordement Tuyau D'Inondation Flooder Jet	23,58
8	XG860126	JOINT TORIQUE RACCORD FLOODER JET	0
9	XG0111FLJ07	Bouchon De Vidange Flooder	4,02
10	XG860285	Joint Torique Vis Turbine Flooder	0,94
11	XG8500204	Ecrou Inox M10	0,94
12	XG860163	Joint Torique 125 X 4,5 Corps Flooder	5,68
13	XG0111FLO01	Corps De Pompe Flooder	292,3
14	XG860148	Joint Vis Corps Flooder	1,16
15	XG8500403	Vis Inox M16 X 45 Corps Flooder	15,16
16	XG860326	Joint De Diffuseur Flooder	5,68
17	XG8500178	Boulon Inox M3 X 45	1,16
18	XG0111FLO04	Diffuseur Flooder	75,5
19	XG0111STR37N	Vis De Turbine Strm / Str	1,66
20	XG860285	Joint Torique Vis Turbine Flooder	0,94
21	XG0111FLO08 XG0111FLO10 XG0111FLO11	Turbine Flooder 3,5 Cv Turbine Flooder 5,5 Cv Turbine Flooder 7,5 Cv	105,6 105,6 105,6
22	XG860271	Joint De Bride De Raccordement Flooder	11,8
23	XG0111FLO16	Garniture Mecanique Complete Flooder	168,8
24	XG0111FLO16	Garniture Mecanique Complete Flooder	168,8
25	XG0111FLO40	Couvercle Arriere De La Pompe Flooder Jet	188,6
26	XG8500040	Boulon Inox M10 X 130	21,32
27	XG860285	Joint Torique Vis Turbine Flooder	0,94
28	XG02100005	Purge De Couvercle De Filtre	3,3
29	XG8500264	Boulon Inox M10 X 30	4,46
30	XG8500143	#N/A	#N/A
31	XG8500134	ECROU INOX M8	0
32	XG0111FLO05	Support De Pompe Flooder	99,1
33	XG0111FLO2101	Calle Support De Pompe Flooder	8,48

Flooder Jet



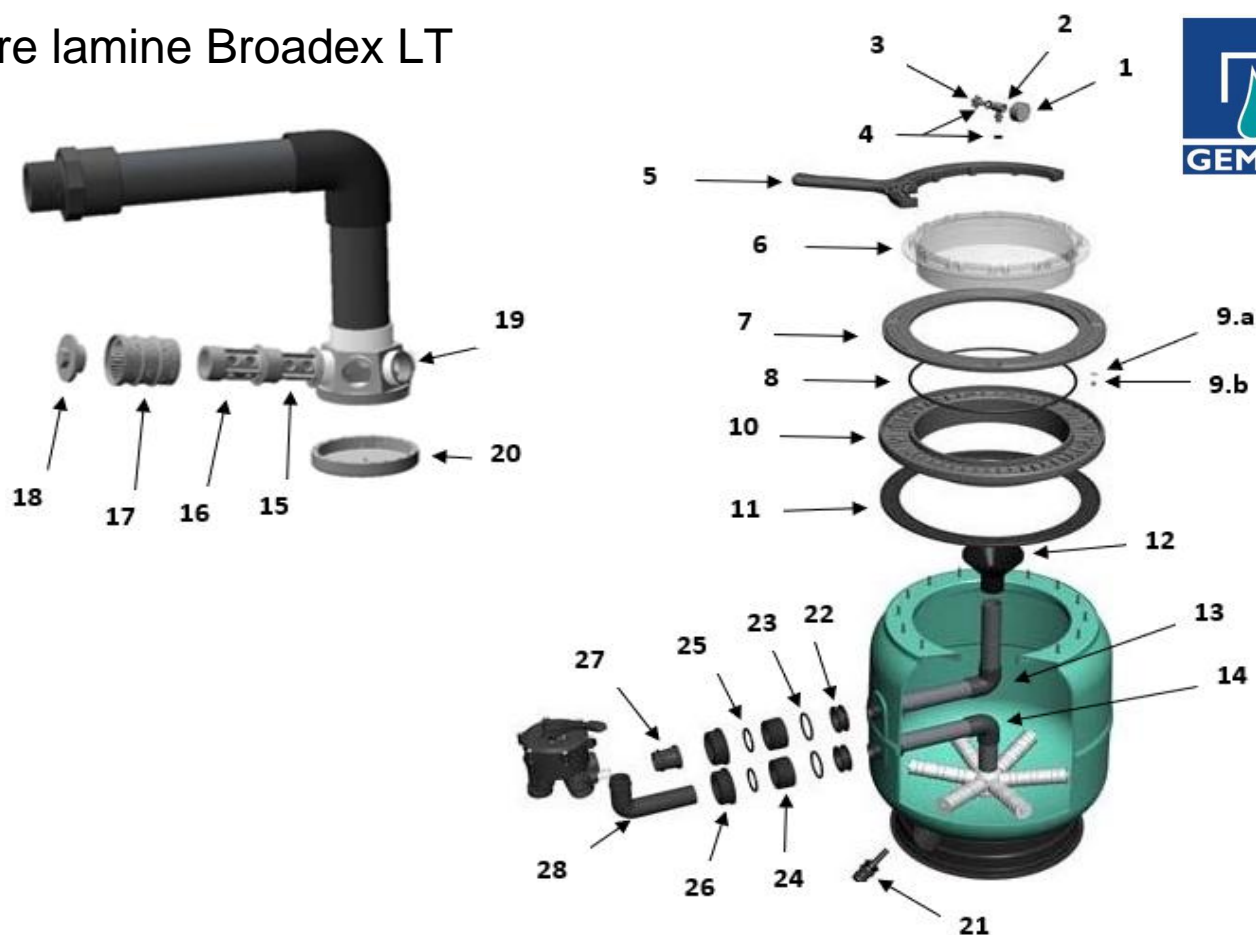
N°	REF FMP	DESIGNATION	PRIX VENTE € HT
1	XG0111FLO06	Ecrou De Raccord Flooder Jet	23,58
2	XG139909T	Piece De Raccordement Tuyau D'Inondation Flooder Jet	23,58
3	XG860126	JOINT TORIQUE RACCORD FLOODER JET	0,00
4	XG0111FLO03	Flasque Avant Flooder	174,50
5	XG860163	Joint Torique 125 X 4,5 Corps Flooder	5,68
6	XG8500204	Ecrou Inox M10	0,94
7	XG0111FLO01	Corps De Pompe Flooder	292,30
8	XG860148	Joint Vis Corps Flooder	1,16
9	XG8500403	Vis Inox M16 X 45 Corps Flooder	15,16
10	XG860326	Joint De Diffuseur Flooder	5,68
11	XG8500178	Boulon Inox M3 X 45	1,16
12	XG0111FLO04	Diffuseur Flooder	75,50
13	XG0111STR37N	Vis De Turbine Strm / Str	1,66
14	XG860285	Joint Torique Vis Turbine Flooder	0,94
15	XG0111FLO08	Turbine Flooder 3,5 Cv	105,60
	XG0111FLO10	Turbine Flooder 5,5 Cv	105,60
	XG0111FLO11	Turbine Flooder 7,5 Cv	105,60
16	XG860271	Joint De Bride De Raccordement Flooder	11,80
17	XG0111FLO16	Garniture Mecanique Complete Flooder	168,80
18	XG0111FLO16	Garniture Mecanique Complete Flooder	168,80
19	XG0111FLO40	Couvercle Arriere De La Pompe Flooder Jet	188,60
20	XG8500040	Boulon Inox M10 X 130	21,32
21	XG860285	Joint Torique Vis Turbine Flooder	0,94
22	XG02100005	Purge De Couvercle De Filtre	3,30
23	XG8500143	#N/A	#N/A
24	XG8500134	ECROU INOX M8	0,00
25	XG8500264	Boulon Inox M10 X 30	4,46
26	XG0111FLO05	Support De Pompe Flooder	99,10
27	XG0111FLO2101	Calle Support De Pompe Flooder	8,48

Filtre Premium



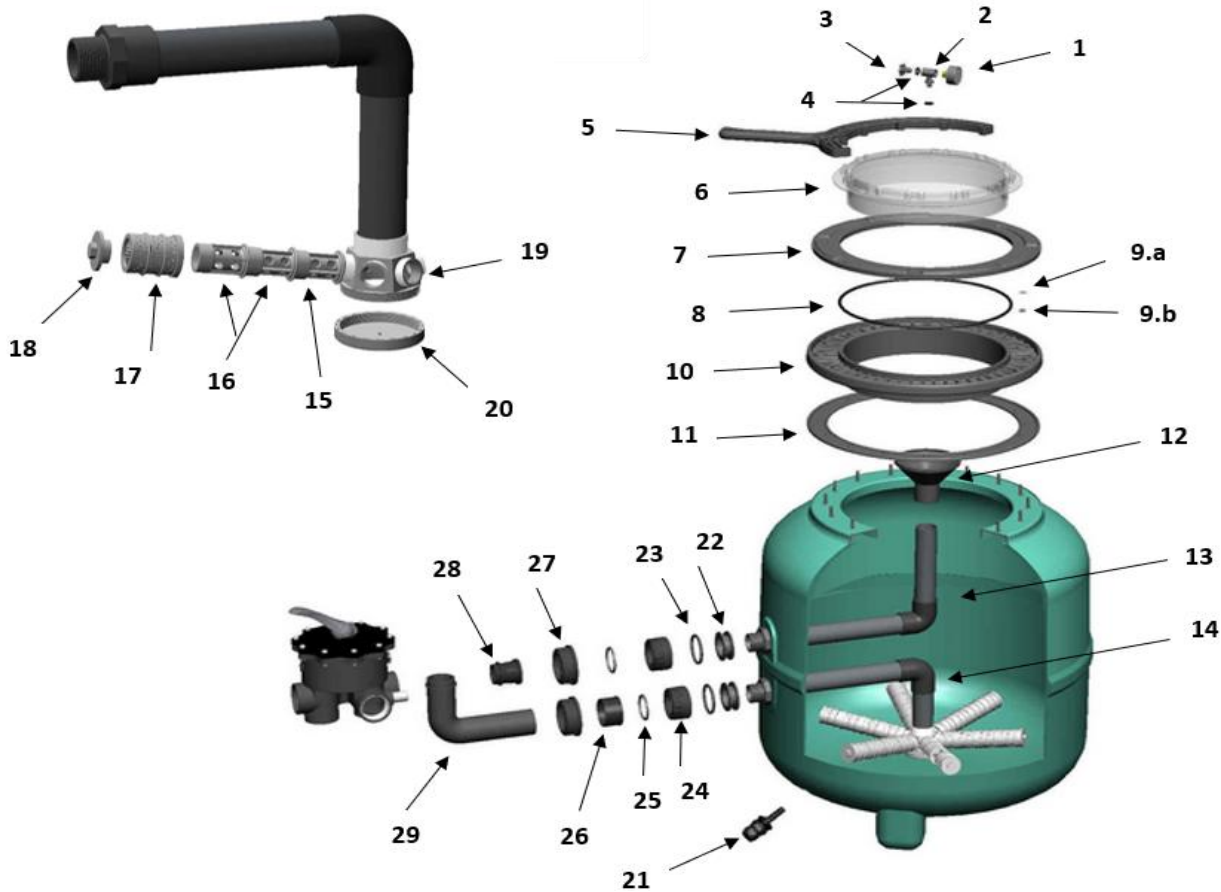
N°	REF FMP	DESIGNATION	PRIX VENTE € HT
1	XG02100004	Manometre Filtre Diam 52 0-3 Bar	28,32
2	XG02100005	Purge De Couvercle De Filtre	3,30
3	XG02100005A	Joint Torique De Purge D'Air	0,72
4	XG0213010	Couvercle Noir Filtre Premium 400/500/615	64,20
5	XG860166	Joint De Couvercle Filtre Premium 400/500/615	17,18
6.1	XG0411101	Couvercle De Skimmer À Pinces	16,96
6.2	XG024044	Collier De Serrage Couvercle Filtre Premium 400/500/615	54,20
7	XG021911UIT XG021912UIT XG021913UIT	Bras De Diffuseur Filtre Premium 400 Bras De Diffuseur Filtre Premium 500 Bras De Diffuseur Filtre Premium 615/Broadex 615	47,16 47,16 47,16
8	XG021911AIT XG021912AIT XG021913AIT	Bras De Collecteur + Crepines Filtre Premium 400/Broadex 560 Bras De Collecteur + Crepines Filtre Premium 500 Bras De Collecteur + Crepines Filtre Premium 615/Broadex 615	59,00 59,00 108,50
9	XG021000081	Partie Interieur N°1 Crepine	2,38
10	XG021000082	Partie Interieur N°2 Crepine	2,38
11	XG021000083	Partie Exterior Crepine	5,68
12	XG021000084	Bouchon De Crepine	0,72
13	XG02130082	Collecteur Filtre Premium/Broadex	9,42
14	XG02130083	Couvercle De Collecteur Filtre Premium/Broadex	7,06
15	XG021000000	Bouchon De Vidange Filtre Premium/Broadex	16,52
16	XG860268	Joint Sandwich Passage Paroi Broadex Ø500-630 72X48X19	2,82
17	XG860295	Joint Torique Raccord Filtre (Ø Exterior 65-5 Mm)	3,54
18	XG02100015	Corps De Raccord Filtre 1 1/2" Filete Femelle	14,16
19-20-	XG021	Liaison Vanne Filtre 1"1/2 Gemas	62,32
21-22	XG022	Liaison Vanne Filtre 2" Gemas	87,34

Filtre lamine Broadex LT



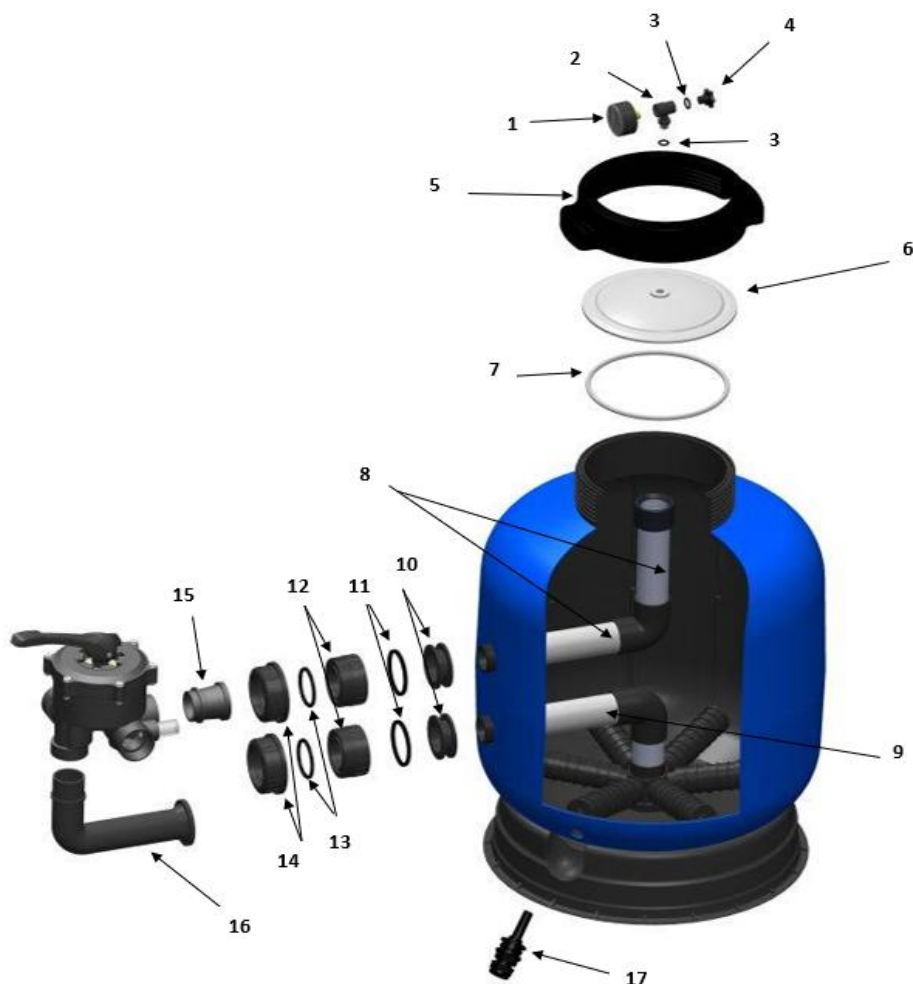
N°	REF FMP	DESIGNATION	PRIX VENTE € HT
1	XG021000041	Manometre Broadex Diam 52 0-3 Bar	28,32
2	XG021452002	Te De Couvercle De Filtre	4,74
3	XG021000005	Purge De Couvercle De Filtre	3,30
4	XG02100005A	Joint Torique De Purge D'Air	0,72
5	XG02120011	Cle De Couvercle Transparent Large Broadex Et Filtrone	21,22
6	XG02120012	Couvercle Transparent Large Broadex Et Filtrone	70,80
7	XG02120015	Cache Boulons De Bride Couvercle Large Transparent	11,80
8	XG860478	Joint De Couvercle Broadex / Filtrone Lt 8Mm	34,42
9.a	XG8500420	#N/A	#N/A
9.b	XG8500058	Tampon M8 Inox A4	2,32
10	XG02120016	Bride Couvercle Large Transparent Filtrone Lt	94,30
11	XG860202	Joint Plat De Bride Couvercle Large Transparent Filtrone Lt Et Broadex	28,32
12	XG021000019	Diffuseur Broadex	30,62
13	XG021112LLTUIT	Bras De Diffuseur Filtre Broadex 560	63,70
	XG021913UIT	Bras De Diffuseur Filtre Premium 615/Broadex 615	47,16
	XG021114LLTUIT	Bras De Diffuseur Filtre Broadex 760	41,14
	XG021115LLTUIT	Bras De Diffuseur Filtre Broadex 830	35,20
	XG021116LLTUIT	Bras De Diffuseur Filtre Broadex 920	35,20
14	XG021911AIT	Bras De Collecteur + Crepines Filtre Premium 400/Broadex 560	59,00
	XG021913AIT	Bras De Collecteur + Crepines Filtre Premium 615/Broadex 615	108,50
	XG021114LLTAIT	Bras De Collecteur + Crepines Filtre Broadex 760	88,60
	XG021115LLTAIT	Bras De Collecteur + Crepines Filtre Broadex 830	63,10
	XG021116LLTAIT	Bras De Collecteur + Crepines Filtre Broadex 920	63,10
15	XG021000081	Partie Interieur N°1 Crepine	2,38
16	XG021000082	Partie Interieur N°2 Crepine	2,38
17	XG021000083	Partie Exterior Crepine	5,68
18	XG021000084	Bouchon De Crepine	0,72
19	XG02130082	Collecteur Filtre Premium/Broadex	9,42
20	XG02130083	Couvercle De Collecteur Filtre Premium/Broadex	7,06
21	XG021000000	Bouchon De Vidange Filtre Premium/Broadex	16,52
22	XG860268	Joint Sandwich Passage Paroi Broadex Ø500-630 72X48X19	2,82
23	XG860295	Joint Torique Raccord Filtre (Ø Exterior 65-5 Mm)	3,54
24	XG02100010	Corps De Raccord Filtre 2" Filete Femelle	15,32
25	XG860296	Joint Torique Connexion Filtre (Ø Interieur 55-5 Mm)	2,60
26	XG13111512AT	Ecrou Liaison Vanne / Filtre 2"	13,22
27	XG0221501081	Liaison Vanne Droite Filtre 1,5" Tous Modeles	4,74
	XG022150232	Liaison Vanne Droite Filtre 2" Filtrone	4,74
28	XG0221500641	Liaison Vanne En L Filtre 1"5 Tous Modeles	25,94
	XG022150231	Liaison Vanne En L Filtre 2" Filtrone	37,74

Filtre PE Filtrone LLT



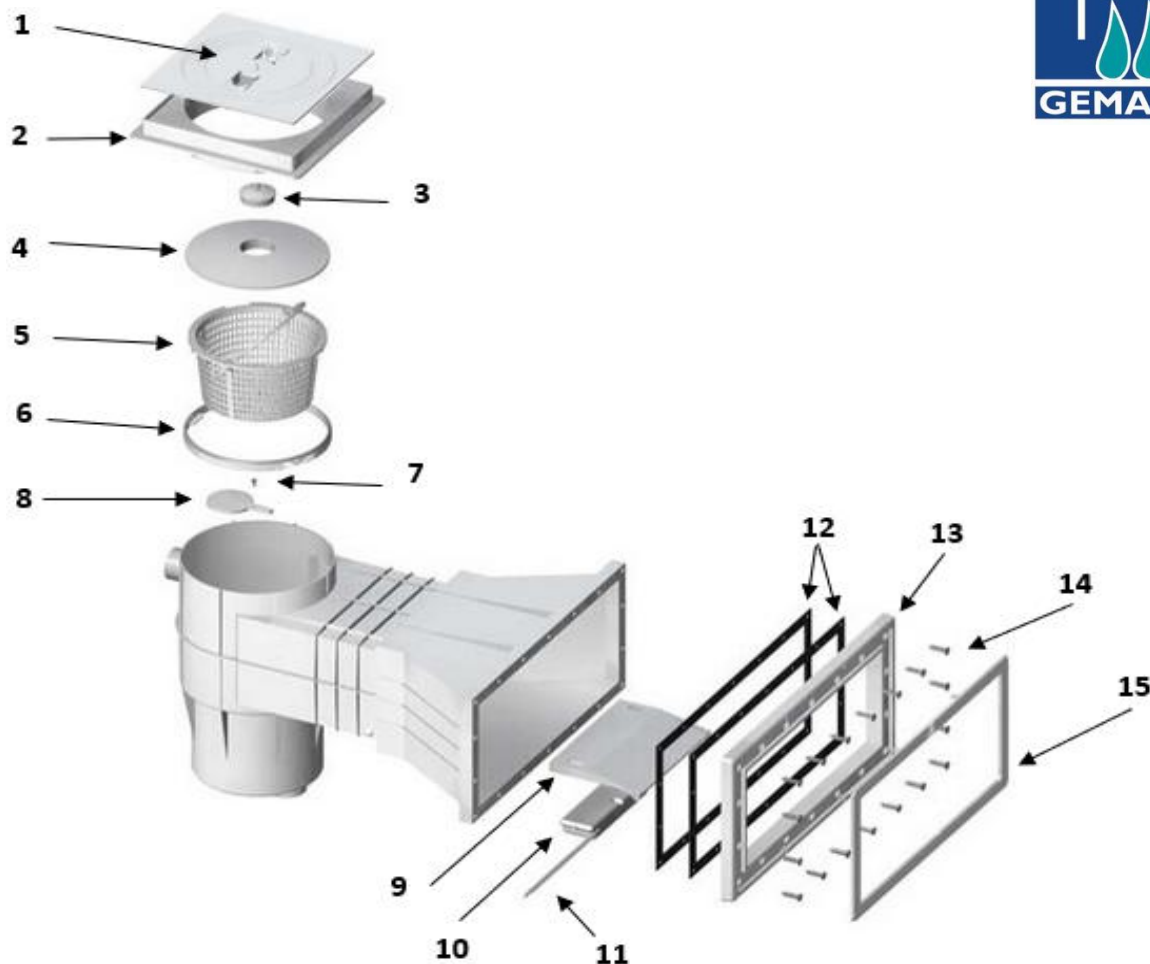
N°	REF FMP	DESIGNATION	PRIX VENTE € HT
1	XG02100004	Manometre Filtre Diam 52 0-3 Bar	28,32
2	XG021452002	Te De Couvercle De Filtre	4,74
3	XG02100005	Purge De Couvercle De Filtre	3,30
4	XG02100005A	Joint Torique De Purge D'Air	0,72
5	XG02120011	Cle De Couvercle Transparent Large Broadex Et Filtrone	21,22
6	XG02120012	Couvercle Transparent Large Broadex Et Filtrone	70,80
7	XG02120015	Cache Boulons De Bride Couvercle Large Transparent	11,80
8	XG860478	Joint De Couvercle Broadex / Filtrone Lt 8Mm	34,42
9.a	XG8500420	#N/A	#N/A
9.b	XG8500058	Tampon M8 Inox A4	2,32
10	XG02120016	Bride Couvercle Large Transparent Filtrone Lt	94,30
11	XG860202	Joint Plat De Bride Couvercle Large Transparent Filtrone Lt Et Broadex	28,32
12	XG021000019	Diffuseur Broadex	30,62
13	XG021813UIT XG021814UIT	Bras De Diffuseur Filtre Filtrone 615 Bras De Diffuseur Filtre Filtrone 760	47,16 47,16
14	XG021813AIT XG021814AIT	Bras De Collecteur + Crepines Filtre Filtrone 615 Bras De Collecteur + Crepines Filtre Filtrone 760	233,40 339,50
15	XG021000081	Partie Interieur N°1 Crepine	2,38
16	XG021000082	Partie Interieur N°2 Crepine	2,38
17	XG021000083	Partie Exterieur Crepine	5,68
18	XG021000084	Bouchon De Crepine	0,72
19	XG02130082	Collecteur Filtre Premium/Broadex	9,42
20	XG02130083	Couvercle De Collecteur Filtre Premium/Broadex	7,06
21	XG021000000	Bouchon De Vidange Filtre Premium/Broadex	16,52
22	XG860268	Joint Sandwich Passage Paroi Broadex Ø500-630 72X48X19	2,82
23	XG860295	Joint Torique Raccord Filtre (Ø Exterieur 65-5 Mm)	3,54
24	XG02100015 XG02100010	Corps De Raccord Filtre 1 ½" Filete Femelle Corps De Raccord Filtre 2" Filete Femelle	14,16 15,32
25	XG860296	Joint Torique Connexion Filtre (Ø Interieur 55-5 Mm)	2,60
26	XG02100013	Collet Battu 2 " Str-Filtrone-Broadex	13,22
27	XG13111512A XG13111512AT	Ecrou Raccord Vanne / Filtre 1"5 Ecrou Liaison Vanne / Filtre 2"	13,22 13,22
28-29	XG021 XG022	Liaison Vanne Filtre 1"1/2 Gemas Liaison Vanne Filtre 2" Gemas	62,32 87,34

Filtre PE Turbidron LLT



N°	REF FMP	DESIGNATION	PRIX VENTE € HT
1	XG021000041	Manometre Broadex Diam 52 0-3 Bar	28,32
2	XG021452002	Te De Couvercle De Filtre	4,74
3	XG02100005A	Joint Torique De Purge D'Air	0,72
4	XG02100005	Purge De Couvercle De Filtre	3,30
5	XG021812506	ECROU DE COUVERCLE TRANSPARENT FILTRE TURBIDRON SL	0,00
6	XG021812505	Couvercle Turbidron Transparent	117,90
7	XG860028	Joint Turbidron Nouveau Modele Et Filtrone Petit Couvercle Noir Diam.8 mm	17,18
7	XG860338	Joint De Couvercle Turbidron SI Ancien Modele Diam. 6 mm	17,18
8	XG021713UIT	Bras De Diffuseur Filtre Turbidron 630	41,58
9	XG021713AIT	Bras De Collecteur + Crepines Filtre Turbidron 630	137,50
10	XG860164	JOINT SANDWICH TURBIDRON PASSAGE MUR DIAM 63	0,00
11	XG02100014	JOINT TORIQUE DIAM 55-5 MM	0,00
12	XG02100010	Corps De Raccord Filtre 2" Filete Femelle	15,32
13	XG02100011	JOINT TORIQUE DIAM 65-5 MM	0,00
14	XG13111512AT	Ecrou Liaison Vanne / Filtre 2"	13,22
15	XG0221501081	Liaison Vanne Droite Filtre 1,5" Tous Modeles	4,74
16	XG0221500641	Liaison Vanne En L Filtre 1"5 Tous Modeles	25,94
17	XG021000000	Bouchon De Vidange Filtre Premium/Broadex	16,52

Skimmer Liner



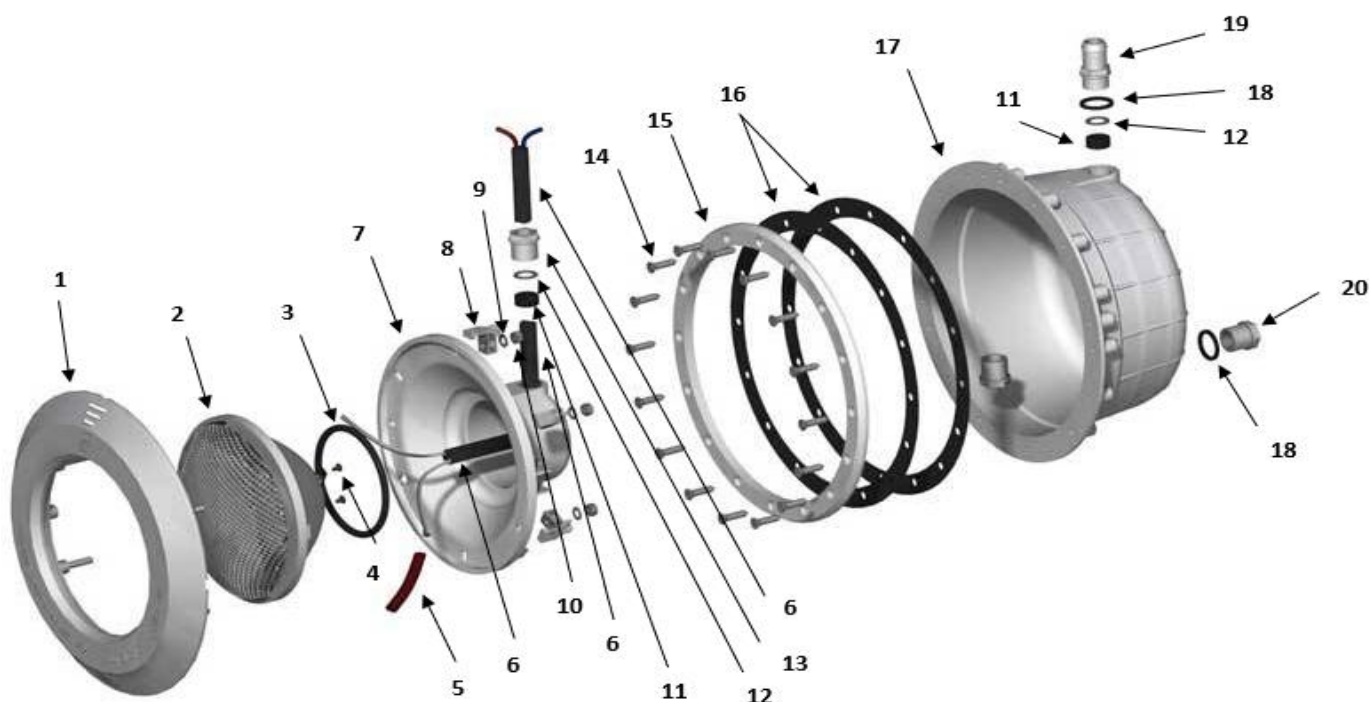
N°	REF FMP	DESIGNATION	PRIX VENTE € HT
1	XG0411101	Couvercle De Skimmer À Pincés	16,96
2	XG0411102	Collerette De Skimmer	25,46
3	XG0411105	Capuchon De Couvercle De Panier Skimmer	6,62
4	XG0411106	Skimvac	12,28
5	XG04111072	Panier Dr Skimmer Avec Anse	13,66
6	XG0412103	Bride De Véroillage Panier De Skimmer	7,06
7	XG0411108	VIS TETE PLATE INOX 3,5 X 13	0,00
8	XG0411109	Clapet De Skimmer	5,68
9+10+11	XG04KIT-FMP02	VOLET DE SKIMMER COMPLET : VOLET + FLOTTEUR + AXE	0,00
12	XG860226	Joint De Bride Skimmer L'Un	28,32
13	XG04212012	Bride Skimmer	27,32
14	XG8500014	Vis De Skimmer Ou Projecteur Ou Bdf L'Une	1,44
15	XG0421203	Enjoliveur Cache Vis Skimmer	6,50

Bonde De Fond



N°	REF FMP	DESIGNATION	PRIX VENTE € HT
1	XG0424103	VIS DE GRILLE BDF L'UNE	0,00
2	XG0414102	Grille Bdf	8,60
3	XG0414103	Vis De Bdf Et Proj L'Une	1,44
4	XG0424102	Bride Bdf	7,88
5	XG0424101	Joint Dt Bride Bdf L'Un	4,30

Projecteur



N°	REF FMP	DESIGNATION	PRIX VENTE € HT
1	XG05111401	Couronne Projecteur Gemas	37,74
2	XG05111002	Par56 - Ampoule 300 W/12 V	42,42
3	XG860058	Joint Torique Pour Couvercle D'Ampoule 90 X 11 Mm	7,06
4	XG051110021	Vis Projecteur Par 56	0,50
5	XG05111113	FIL PROTECTEUR 6 MM	0,00
6	XG05111106	Tuyau 2 X 4 Ttr Prix Au Metre	12,40
7	XG05111403	Couvercle D'Ampoule	14,16
8	XG05111407	Clip De Fixation	0,72
9	XG8500020	Rondelle	0,22
10	XG8500017	Ecrou Led	0,12
11	XG860098	JOINT DE STARTER DE CABLE DE LAMPE D. 20 X 12 X 8	0,00
12	XG860327	Rondelle Plastique Pour Cable 2 X 4	0,22
13	XG8500498	Ecrou Pour Sortie De Cable	2,82
14	XG0414103	Vis De Bdf Et Proj L'Une	1,44
15	XG05211402	Bride Projecteur	6,50
16	XG860082	Joint De Bride Projecteur L'Un	1,94
17	XG05211410	Niche Projecteur	30,62
18	XG860099	Joint Sortie De Cable	0,94
19	XG05111111	Connexion Du Tuyau	1,44
20	XG05111112	Ecrou Alternatif Pour Sortie De Cable	1,44